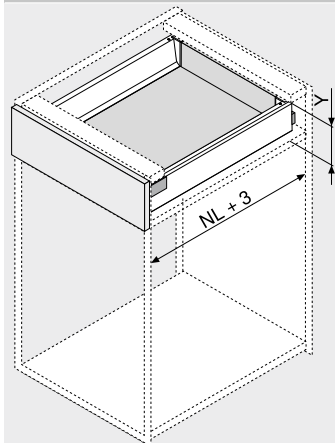


TIP-ON BLUMOTION

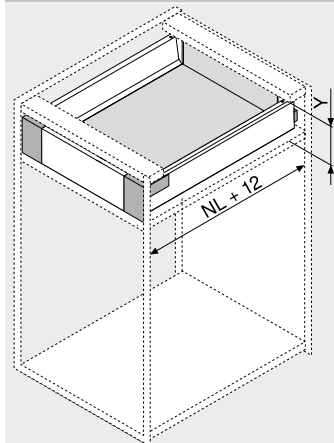
Plánování

Potřebný prostor v korpusu

Zásuvka | čelní výsuv



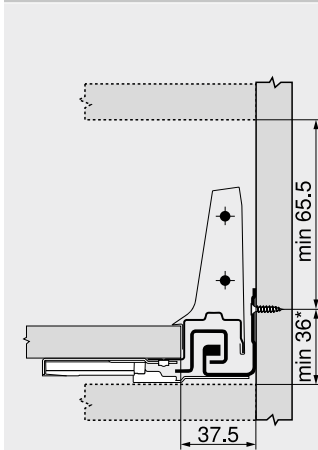
Vnitřní výsuv | vnitřní zásuvka



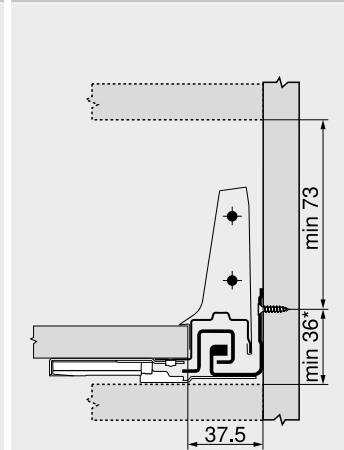
Výška zadní stěny	Y (mm)
N	85.5
M	101.5
K	133.5
B	161
C	195
D	227
NL	Jmenovitá délka

Výška zadní stěny	Y (mm)
M	109
K	139.5
B	161
C	195
D	227
NL	Jmenovitá délka

Zásuvka | čelní výsuv



Vnitřní výsuv | vnitřní zásuvka

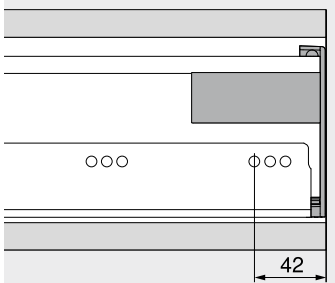


Výška M

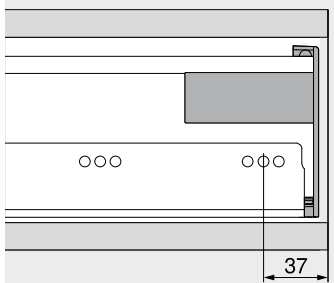
* V případě 36–39 mm a šířky korpusu KB \geq 750 mm jsou nezbytné držák synchronizace TIP-ON BLUMOTION a podpěrný úhelník pro dno, za účelem zamezit kolizi hřídele synchronizace a spodního dna korpusu nebo nosníku

Doporučujeme montáž na zkoušku

Pozice šroubu – vnitřní výsuv | vnitřní zásuvka

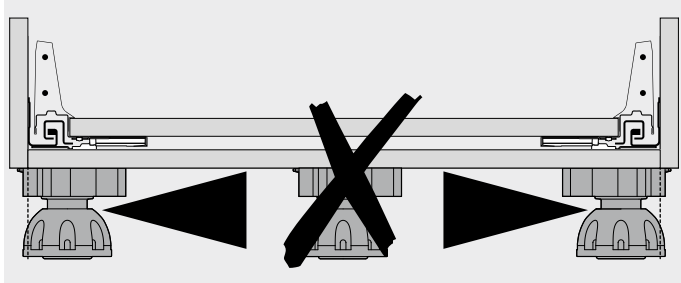


Varianta 1

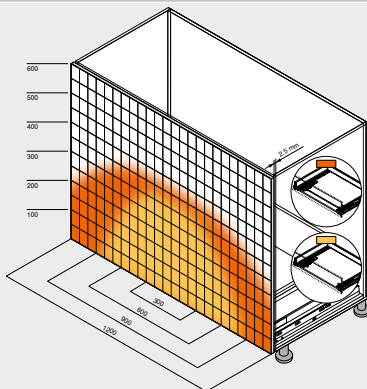


Varianta 2

Noha soklu



Rozsah spuštění



Rozsah spuštění

- Se synchronizací
- Bez synchronizace

Minimální mezera čela (mm)

2.5

Se stabilizací čela/dna

Pro optimální funkci a optimální dostatek prostoru pro rozsah spuštění doporučujeme všeobecně využít synchronizaci

Příklad pro 578 – 30 kg | 576 – 65 kg, výška D, jmenovitá délka NL 500 mm

Odkaz na stránku

Přehled – TIP-ON BLUMOTION pro TANDEMBOX
 Přehled – TANDEMBOX intivo
 Přehled – TANDEMBOX antaro
 Přehled – TANDEMBOX plus
 CABLOXX
 Příslušenství

313
261
263
311
552
316

Upevnění korpusových lišt
 Přehled – pomůcky pro zpracování
 Další technické informace

318
561
662

Short-URL
www.blum.com/a370

