

Zásuvka – M

Webcode  
DQC2QM

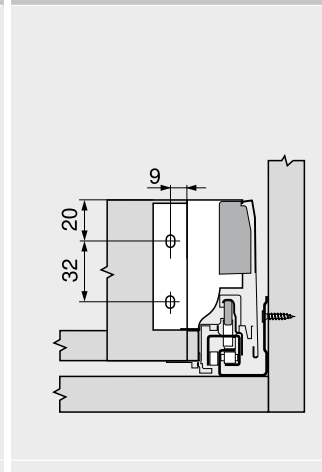
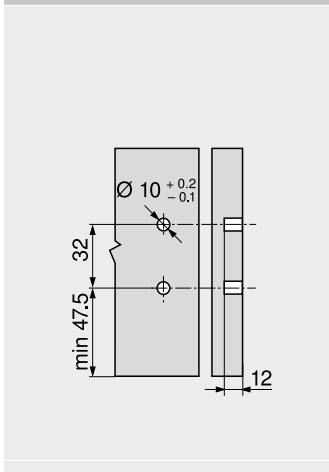
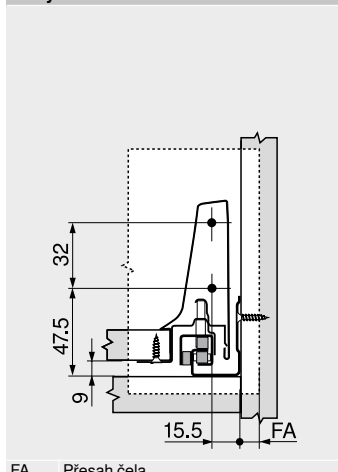
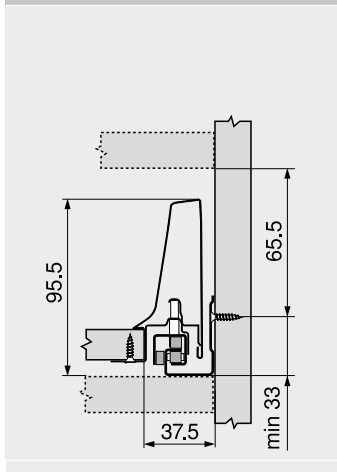
Plánování

Potřebný prostor v korpusu

Konstrukční rozměry – čelo – montáž vrtvy

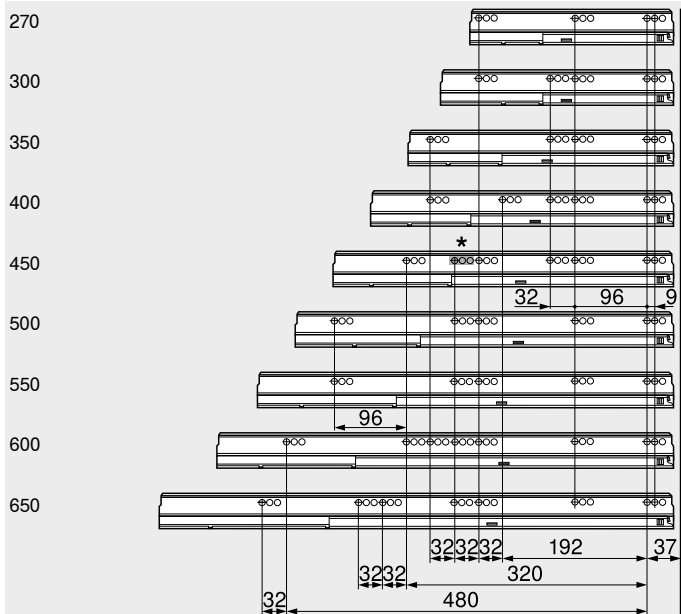
Vyvrtní otvorů – čelo – montáž čela lisováním nebo INSERTA

Konstrukční rozměry – zadní stěna



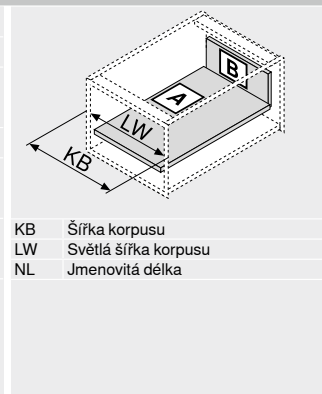
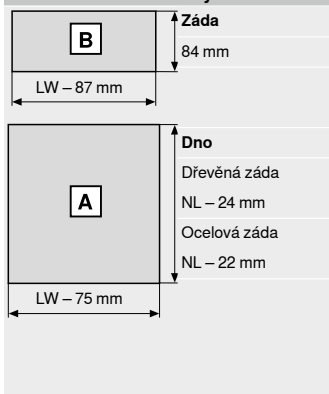
Pozice otvorů – korpusové lišty

Jmenovitá délka NL (mm)



Světla hloubka korpusu LT min. = jmenovitá délka NL + 3 mm  
\* Skupina otvorů pouze u 578.4501B (30 kg)

Přířez – síla dřevotřísky 16 mm



Odkaz na stránku

Přehled – TANDEMBOX antaro	263	Príslušenství	300
Přehled – SERVO-DRIVE pro LEGRABOX   TANDEM	321	Upevnění korpusových lišt	308
Přehled – TIP-ON BLUMOTION pro TANDEMBOX	313	Přehled – pomůcky pro zpracování	561
Přehled – ORGA-LINE pro TANDEMBOX CABLOXX	515	Další technické informace	662
Príslušenství – ocelová zadní stěna	552		
	302		

Montáž, demontáž a seřízení

Short-URL  
[www.blum.com/a350](http://www.blum.com/a350)

