

- ▶ TANDEMBOX antaro
- ▶▶ Standardní korpus

Zásuvka – N

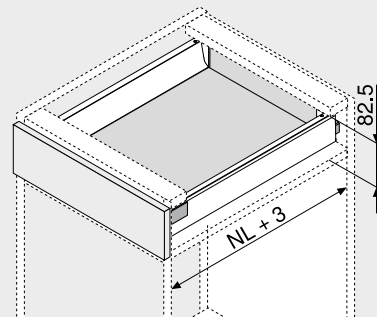
Webcode

DQC21A



- Plný výsuv se skrytým vedením – pro lehký chod, po celou dobu životnosti nábytku
- Montáž čela bez nářadí
- Nastavení čela ve dvou směrech
- S integrovaným **BLUMOTION** pro měkké a tiché zavírání, možnost kombinovat se **SERVO-DRIVE**
- Nebo **TIP-ON BLUMOTION** pro bezúchytkový nábytek, avšak i pro nábytek se zvýrazňujícími prvky úchytek


Potřebný prostor



NL Jmenovitá délka


Informace k objednávce

1		Korpusové lišty vlevo/vpravo
		BLUMOTION
Jmenovitá délka NL (mm)	Dynamická nosnost (kg)	
30		
400	578.4001B	
450	578.4501B	
500	578.5001B	
550	578.5501B	

2		Sada bočnic
Jmenovitá délka NL (mm)	Výška bočnice (mm)	68.5
	Barva	
	SW TS R9006	
400	378N4002SA	
450	378N4502SA	
500	378N5002SA	
550	378N5502SA	

Složení:
2a 1 x Bočnice vlevo/vpravo
2b 2 x Krytky, s raženým logem Blum, od 1000 ks s individuálním potiskem

3		Držák zad vlevo/vpravo
	Barva	Materiál
	SW TS R9006	Ocel
		Č. artiklu
		Z30N000S.04

4		Čelní kování
	Způsob instalace	Č. artiklu
	INSERTA	2 x ZSF.39A2
	Vrutky	2 x ZSF.35A2
	Zalisování	2 x ZSF.36A2

Barva	Barva
SW Hedvábně bílá	R9006 RAL 9006 šedá (světlý hliník)
TS Terra černá	

