

MOŽNOST
NÁSTŘIKU
V RAL



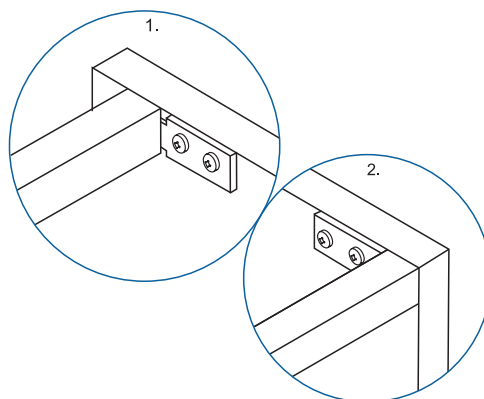
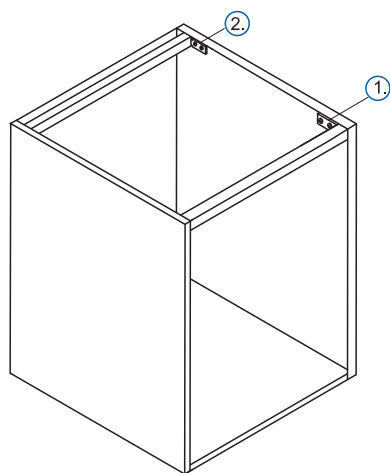
VÝROBA
NA ZAKÁZKU



VLASTNÍ
VÝROBA

Hliníková vzpěra 15×15×1,5

Zpevňující hliníková vzpěra pro korpusy.



Povrchová úprava:
hliník přírodní
bílá
nerez
nástřík RAL

Seznam skladových barev pro nástřík naleznete na našich stránkách!

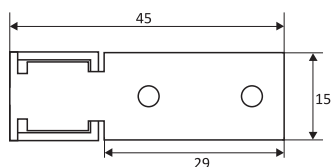
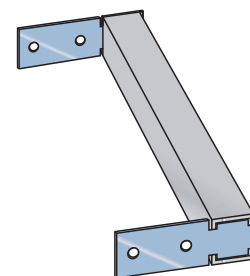
Hliníkovou vzpěru dodáváme hotovou v délkách: 564 mm Obj.kód. 19COVZP564

764 mm Obj.kód. 19COVZP764

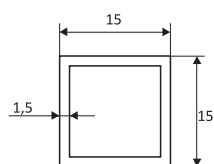
864 mm Obj.kód. 19COVZP864

964 mm Obj.kód. 19COVZP964

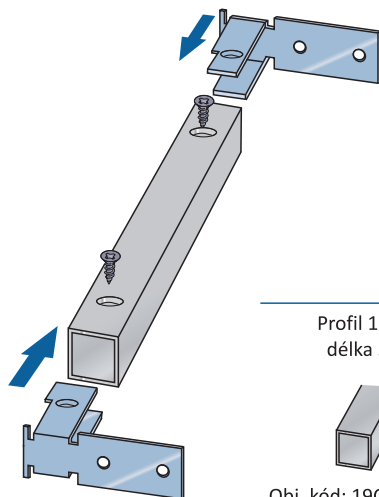
1164 mm Obj.kód. 19COVZP1164



kovový přichyt



hliníkový profil



Objednávat můžete také samostatně v potřebné délce !

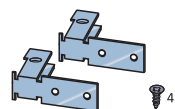
(Hliníkový profil + sada)

Profil 15x15
délka 5 m



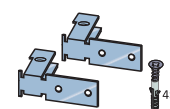
Obj. kód: 19COVZPATYP

A. Sada držáků hliníkové vzpěry
na vrut



Obj. kód: 30C9SKVZP

B. Sada držáků hliníkové vzpěry
na hmoždinku



Obj. kód: 30C9SKVZPH