



## **PRODUKTKATALOG**

*Product catalogue*

*Catalogue des produits*

SLIDING DOOR SYSTEM EXPERTS



**Impressum / Imprint / Mentions légales**

Der Nachdruck des Kataloges, auch auszugsweise, der Abdruck oder die Nachahmung der Abbildungen sowie die Nachahmung der Gestaltung ist verboten.

In diesem Katalog sind die technischen Darstellungen und Maßangaben, auch bei den Abbildungen und Zeichnungen, unverbindlich. Abbildungen können vom Original abweichen. Konstruktionsänderungen sind vorbehalten. Alle Maßangaben sind in mm, sofern nicht anders angegeben. Für Lieferungen gelten die AGB's die auf [www.opkeurope.com](http://www.opkeurope.com) eingesehen werden können.

*The reprinting of the catalog even in extracts, the reprinting or imitation of the illustrations and the imitation of the design is prohibited.*

*In this catalog the technical representations and dimensions, also in the illustrations and drawings, are not binding. We reserve the right to make design changes. Images may differ from the original. All dimensions are in mm, unless otherwise stated. For deliveries the general terms and conditions apply which can be viewed at [www.opkeurope.com](http://www.opkeurope.com)*

*Toute reproduction du présent catalogue, même par extrait, la reproduction ou l'imitation des illustrations ainsi que l'imitation sont interdites.*

*Les illustration techniques et les dimensions, tout comme les illustrations et dessins, contenus au présent catalogue s'entendent sans engagement. Les illustration peuvent diverger de l'original. Sous réserve de toutes modifications apportées à la construction. Toutes les dimensions s'entendent en mm, sauf indication contraire. Les livraisons sont soumises aux CG qui peuvent être consultées au [www.opkeurope.com](http://www.opkeurope.com)*

**Herausgeber: / Editor: / Éditeur:**

OPK Europe GmbH  
Junghansstr. 16  
D-72160 Horb am Neckar  
Tel: +49 (0)7451 622 64 0  
[info@opk-europe.com](mailto:info@opk-europe.com)  
[www.opkeurope.com](http://www.opkeurope.com)

Januar / January /  
janvier 2022

© OPK Europe GmbH

Alle Rechte vorbehalten

All rights reserved

Tous droits réservés

Gedruckt in Deutschland

Printed in Germany

Imprimé en Allemagne

## Über uns

About us / à propos de nous

### opk Geschichte

opk history / Histoire d'opk

01 - 02

### Schiebetür Anwendungsarten

Types of applications for sliding doors / Types d'application pour porte coulissante

03 - 04

## opk Produkte

opk products / Produits opk

### Möbelsysteme

Furniture systems / Systèmes de meubles

opk Miniroller	06 - 11	opk Ocean 1	48 - 54
opk Sailing 2	36 - 39	opk Submarine S	26 - 31
opk Speedboat	12 - 21	opk Rotary	56 - 60
opk Sailing 4	40 - 47	opk Flagship 5 W	32 - 35
opk Submarine 9	22 - 25	opk Aircraft 6	62 - 64

## Raumtrennsysteme

Room dividing systems / Systèmes de division de pièces

opk Cruiser 5 Wood		Boden- Deckenmontage untenlaufend / Floor- Ceiling Mounting Bottom Running / Montage au étage au plafond en bas	65 - 69
opk Cruiser 5 Profile		opk Cruiser 5 Profile / Profile / Profilés	73 - 75
		opk Cruiser 5 Einzelteile / Single parts / Pièces détachées	76 - 77

## Bausysteme

Building systems / Systèmes de construction

opk Spaceship 80	80-108	opk Spaceship 160 W	
opk Spaceship 80 W Standard Deckenmontage / Ceiling Mounting / Montage au plafond	81-82	Minimal Deckenmontage / Ceiling Mounting / Montage au plafond	123-124
opk Spaceship 80 W Minimal Deckenmontage / Ceiling Mounting / Montage au plafond	83-84	opk Spaceship 160 W Minimal Pocket	125-126
opk Spaceship 80 G Deckenmontage / Ceiling Mounting / Montage au plafond	85-88	opk Spaceship 120 G Deckenmontage / Ceiling Mounting / Montage au plafond	127-128
opk Spaceship 80 W Standard Pocket	90-92	opk Spaceship 120 G Pocket	129-130
opk Spaceship 80 W Minimal Pocket	93-94	opk Spaceship 160/120 Schienen, Zubehör / Tracks, Accessories / Rails, Accessoires	131-132
opk Spaceship 80 G Pocket	95-97	opk Navigator W2 / W3 / W4	134-140
opk Spaceship 80 W Wandmontage / Wall Mounting / Montage mural	98-101	opk E-Space	142-154
opk Spaceship 80 G Wandmontage / Wall Mounting / Montage mural	102-104	opk E-Space W Minimal Deckenmontage / Ceiling Mounting / Montage au plafond	147-148
opk Spaceship 80 Synchro W Minimal Wandmontage / Wall Mounting / Montage mural	106-108	opk E-Space W Minimal Pocket	149-150
opk Spaceship 80 Schienen, Zubehör / Tracks, Accessories / Rails, Accessoires	109-113	opk E-Space Schienen, Zubehör / Tracks, Accessories / Rails, Accessoires	151-152
opk Spaceship 80 Q Wandmontage schallhemmend / Wall Mounting soundproof / Montage mural insonorisant	114-120	opk E-Space Optional erhältlich / Optional available / Disponible en option	153
opk Spaceship 160	122-132	opk Qualitätsmanagement / opk quality management / opk Assurance qualité	155
		Türgewichtberechnung / Door weight calculation / Calcul du poids de la porte	156

Über uns /  
about us /  
à propos de nous

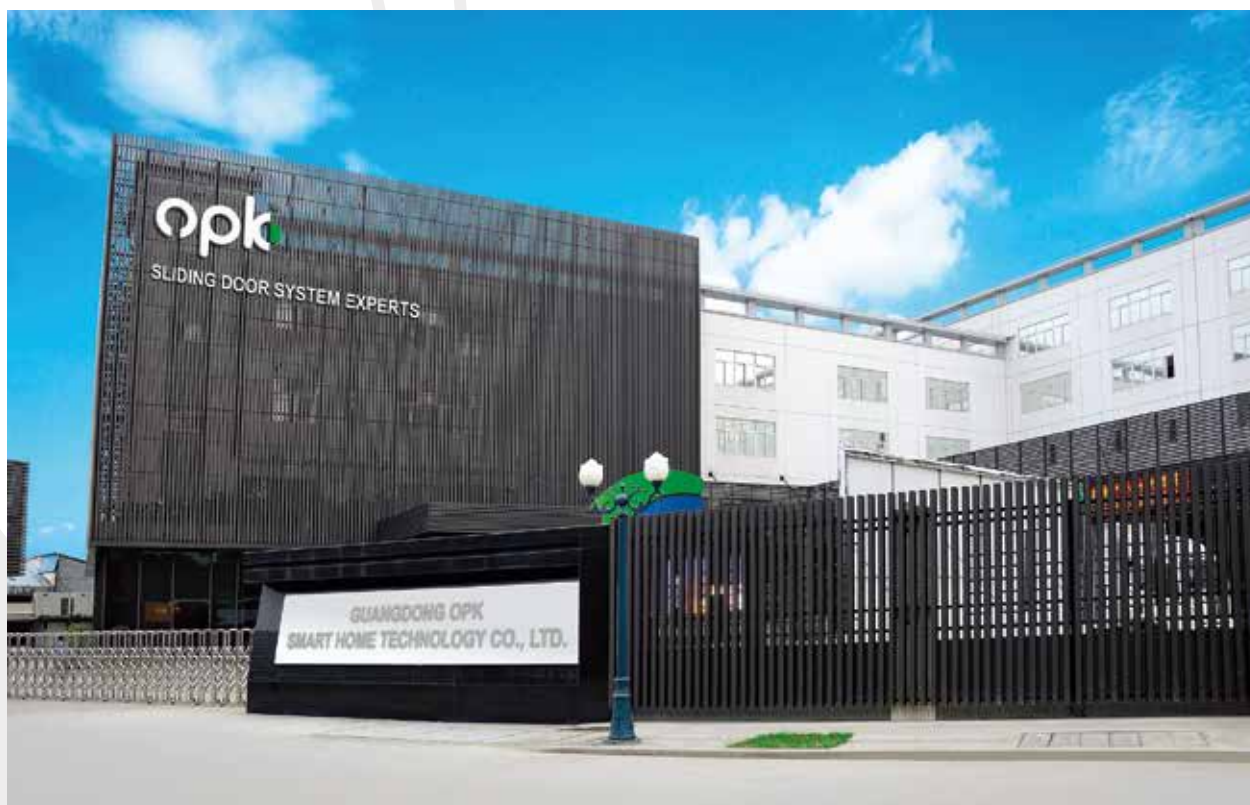
Möbelsysteme  
Furniture systems /  
Systèmes de meubles

Raumtrennsysteme  
Room dividing systems /  
Systèmes de division de pièces

Bausysteme  
Building systems /  
Systèmes de construction

# opk Geschichte

opk history / Histoire d'opk



Guangdong OPK Smart Home Technology Co., Ltd. fertigt an mehreren Standorten mit über 1.200 Mitarbeitern. Das technologieorientierte Unternehmen verfügt über ein umfassendes Schiebetürbeschlags-Portfolio für alle Anwendungen in den Bereichen Möbel- und Baubeschlag für Holz, Glas und Alurahmenlösungen, weiterhin rundet der Bereich Duschbeschlag das Programm ab. Die Entwicklung von OPK basiert auf Professionalität, Innovation und Qualität. OPK entwickelt, fertigt und vertreibt das OPK Brand Sortiment wie auch ein sehr großes und kundenindividuelles OEM Sortiment. Die hervorragenden Dämpfungs- und Laufeigenschaften sind das Markenzeichen der Brand-Produkte und somit einzigartig. OPK hat sich mit den hervorragenden Produkten einen guten Ruf erarbeitet und kann dies durch beständiges Weiterentwickeln bestätigen.

*Guangdong OPK Smart Home Technology Co., Ltd. has several manufacturing locations with over 1,200 employees. The technology-oriented company has a comprehensive portfolio of sliding door fittings for all applications in the furniture fittings and architectural hardware sectors for wood, glass, and aluminium frame solutions, with a range of shower fittings rounding off the program. The development by OPK is based on professionalism, innovation, and quality. OPK develops, manufactures, and distributes the OPK Brand product range as well as a very large and customer-specific OEM range. The excellent soft closing and running properties are the hallmark of the brand products and therefore unique. OPK has developed a good reputation for its excellent products and confirms that time and time again with continuous development.*

*Guangdong OPK Smart Home Technology Co., Ltd. fabrique dans plusieurs endroits avec plus de 1 200 employés. L'entreprise orientée vers la technologie dispose d'une gamme complète de ferrures pour portes coulissantes pour toutes les applications dans les domaines des meubles et des ferrures de construction pour les solutions de cadres en bois, en verre et en aluminium ; la gamme de ferrures de douche complète également la gamme. Le développement d'OPK est basé sur le professionnalisme, l'innovation et la qualité. OPK développe, fabrique et commercialise la gamme de la marque OPK ainsi qu'une très large gamme OEM personnalisée. Les excellentes propriétés d'amortissement et de fonctionnement sont les caractéristiques des produits de la marque et sont donc uniques. OPK a acquis une bonne réputation avec ses excellents produits et peut le confirmer grâce à un développement constant.*

**1993-1995**

Phase der Inspiration in der Produktentwicklung. Herr Xu fertigt manuell die ersten Produkte im Bereich der Schiebetürbeschlagstechnik.

*Inspiration phase in product development. Mr Xu manually manufactured the first products in the field of sliding door fitting technology.*

*Phase d'inspiration dans le développement du produit. M. Xu produit manuellement les premiers raccords dans le domaine de la technologie de quincaillerie pour portes coulissantes.*

**1996-1999**

Die Firma wird in Chengdu, Provinz Sichuan gegründet und das Unternehmen entwickelt sich. Das Vertriebsbüro wächst und die Anzahl der Mitarbeiter steigt auf 70.

*The company is established in Chengdu, Sichuan Province and the business develops. The sales office grows and the number of employees increases to 70.*

*La société est établie à Chengdu, dans la province du Sichuan, et l'activité se développe. Le bureau de vente se développe et le nombre d'employés passe à 70.*

**2000**

Neue Technologien und neue Produktionsprozesse erfordern mehr Platz. Das OPK-Werk in Xiaolan Town wird nach Zhongshan City verlegt, mehr Platz mehr Möglichkeiten.

*New technologies and new production processes require more space. OPK plant is relocated in Xiaolan Town, Zhongshan City, more space, more possibilities.*

*Les nouvelles technologies et les nouveaux processus de production nécessitent plus d'espace. L'usine OPK à Xiaolan Town déménage dans la ville de Zhongshan, où il y a plus d'espace et plus de possibilités.*

**2001-2004**

Mit Einführung einer neuen Produktpalette und neuer Technologien wird das Sortiment abgerundet und die Fertigung auf den neuesten Stand der Technik gebracht.

*With the introduction of a new product range and new technologies, the assortment is rounded off and the production brought up to the state of the art.*

*L'introduction d'une nouvelle gamme de produits et de nouvelles technologies permet de compléter l'assortiment et d'adapter la production à l'état de l'art.*

**2005**

Erstes nationales Patent für die Einstellmöglichkeit der oberen Laufwerke in Möbeln.

*First national Patent for the adjustment options of the top running gears in furniture.*

*Premier brevet national pour les options d'ajustement des meilleurs trains roulants dans les meubles.*

**2006**

Entwicklung einer neuen Produktlinie: Beschläge für Türen mit Isolierglas und Faltschiebetüren. OPK wird zu einem wichtigen Player auf dem Markt für Schiebesysteme.

*Development of new product line: Fittings for doors with insulating glass and folding sliding doors. OPK becomes an important player in the market for sliding systems.*

*Développement d'une nouvelle gamme de produits: Ferrures pour portes avec vitrage isolant et portes coulissantes pliantes. OPK devient un acteur important sur le marché des systèmes coulissants.*

**2007**

Die Marke OPK ist eingetragen und das Logo wird zum Markenzeichen für Schiebetürbeschläge mit Dämpfung.

*OPK brand is registered and the logo becomes a trade-mark for sliding door fittings with soft closing devices.*

*La marque OPK est déposée et le logo devient une marque déposée pour les ferrures de portes coulissantes à fermeture amortie.*

**2011-2013**

Aufgrund des schnellen Wachstums des Markenmens und Umsatzes wird OPK einer der größten Hersteller von Schiebetürsystemen weltweit.

*Due to the rapid growth of brand popularity and sales, OPK becomes one of the largest manufacturers of sliding doors systems worldwide.*

*Grâce à la croissance rapide de la popularité de la marque et des ventes, OPK devient l'un des plus grands fabricants de systèmes de portes coulissantes au monde.*

**2014-2015**

Mit über 1200 Beschäftigten und mehr als 50.000 m<sup>2</sup> Betriebsfläche ist OPK eines der führenden Unternehmen für Schiebetürsysteme. OPK erhält u.a. die Auszeichnungen „High and new Technology Enterprise“ und „Vision Furniture First Rate Quality“ und ist damit in der Entwicklung von Schiebetürsystemen wegweisend.

*With over 1,200 employees and more than 50,000 sqm of operating space, OPK is one of the leading companies in sliding door systems. OPK receives the awards «High and new Technology Enterprise» and «Vision Furniture First Rate Quality», thus leading the way in the development of sliding door systems.*

*Avec plus de 1 200 employés et plus de 50 000 m<sup>2</sup> d'espace, OPK est l'une des entreprises de premier plan dans les systèmes de portes coulissantes. OPK reçoit les prix «High and new Technology Enterprise» et «Vision Furniture First Rate Quality», ouvrant ainsi la voie au développement de systèmes de portes coulissantes.*

**2017-2018**

OPK Europe hat als erste Niederlassung außerhalb Asiens seinen Sitz in Deutschland und feiert im Juni 2018 die Eröffnung des Standorts Horb am Neckar.

*OPK Europe is based in Germany, as the first branch outside of Asia, and celebrates the opening of the Horb am Neckar location in June 2018.*

*OPK Europe GmbH est la première succursale hors Asie ayant son siège en Allemagne et fête l'ouverture du site de Horb sur le Neckar en juin 2018.*

**2019-2022**

OPK erreicht auf der Interzum 2019 in Köln mit 340 m<sup>2</sup> Standfläche den nächsten Meilenstein der Globalisierungsstrategie. Der Dauerbrenner für den Bau von Kleiderschränken opk Ocean 1 begeistert Europa und die Neuheiten im Baubeschlag opk E-Space und opk Spaceship 80 / 160 werden in die Märkte eingeführt.

*OPK reaches the next milestone in its globalisation strategy at Interzum 2019 in Cologne with 340 m<sup>2</sup> of stand space. The perennial favourite for wardrobe construction opk Ocean 1 inspires Europe and the novelties in construction hardware opk E-Space and opk Spaceship 80 / 160 are introduced to the markets.*

*OPK franchit une nouvelle étape dans sa stratégie de mondialisation à l'Interzum 2019 de Cologne avec un stand de 340 m<sup>2</sup>. L'éternel favori pour la construction d'armoires opk Ocean 1 passionne l'Europe et les nouveautés en matière de matériel de construction, opk E-Space et opk Spaceship 80 / 160, sont lancées sur les marchés.*

# Schiebetüren Anwendungsarten

*Types of application for sliding doors /*

*Types d'application pour portes coulissantes*



## InSide

- Türflügel laufen im Korpus

*Doors run inside the cabinet*

*Les portes glissent à l'intérieur du corps*



## FoldSide

- Türflügel werden wie eine Ziehharmonika zu einem Paket gefaltet

*Doors are folded into a package like an accordion*

*Les portes sont pliées dans un paquet comme un accordéon*



## MixSide

- Türflügel laufen im Korpus und außerhalb des Korpus

*Doors run inside and outside of the cabinet*

*Les portes glissent à l'intérieur et à l'extérieur du corps*



## Ceiling mounting

- Deckenmontage

*Montage au plafond*



## Outside 1 Tür/1 door/1 porte

- Türflügel läuft vor dem Korpus

*Door run in front of the cabinet*

*Le vantail glisse devant le corps*



## Wall mounting

- Wandmontage

*Montage mural*



## Outside 2 Türen/2 doors/2 portes

- Türflügel laufen vor dem Korpus

*Doors run in front of the cabinet*

*Le vantail glisse devant le corps*



## Pocket door

- Wandtaschenlösung

*Solution porte de poche*



## In/OutSide

- ein Türflügel läuft im, der andere läuft vor dem Korpus

*One door runs inside the cabinet, the other in front of the cabinet*

*Un vantail porte glisse à l'intérieur du corps, l'autre devant le corps*



## Room dividing

*with two doors*

- Raumtrennung zweitürig

*Division de la pièce à deux portes*

# Schiebetür Optionen

Sliding door options / Options de portes coulissantes

- |   |  |   |   |   |   |
|---|--|---|---|---|---|
|    | <ul style="list-style-type: none"> <li>• Für 1 Türflügel<br/><i>for 1 door</i><br/><i>pour 1 porte</i></li> </ul>  |    | <ul style="list-style-type: none"> <li>• Für 2 Türflügel<br/><i>for 2 door</i><br/><i>pour 2 portes</i></li> </ul>  |    | <ul style="list-style-type: none"> <li>• Für 3 Türflügel<br/><i>for 3 door</i><br/><i>pour 3 portes</i></li> </ul>  |
|    | <ul style="list-style-type: none"> <li>• Für mehr als 3 Türflügel<br/><i>for more than 3 doors</i><br/><i>pour plus de 3 vantaux</i></li> </ul>                              |    | <ul style="list-style-type: none"> <li>• Türhöhe<br/><i>Door height</i><br/><i>Hauteur de porte</i></li> </ul>  |    | <ul style="list-style-type: none"> <li>• Türbreite<br/><i>Door width</i><br/><i>Largeur de porte</i></li> </ul>   |
|    | <ul style="list-style-type: none"> <li>• Türstärke<br/><i>Door thickness</i><br/><i>Épaisseur de porte</i></li> </ul>  |    | <ul style="list-style-type: none"> <li>• Höhenverstellung<br/><i>Height adjustment</i><br/><i>Réglage de la hauteur</i></li> </ul>                          |    | <ul style="list-style-type: none"> <li>• Türgewicht<br/><i>Door weight</i><br/><i>Poids de porte</i></li> </ul>   |
|    | <ul style="list-style-type: none"> <li>• Türstapelung<br/><i>Door stacking</i><br/><i>Empilage de la porte</i></li> </ul>  |    | <ul style="list-style-type: none"> <li>• Festelement<br/><i>Fixed element</i><br/><i>Élément fixe</i></li> </ul>  |    | <ul style="list-style-type: none"> <li>• Synchronlaufmechanismus<br/><i>Synchronous running mechanism</i><br/><i>Mécanisme de fonctionnement synchrone</i></li> </ul> |
|  | <ul style="list-style-type: none"> <li>• Durchgangsmaß<br/><i>Passage width</i><br/><i>Dimension passage</i></li> </ul>  |  | <ul style="list-style-type: none"> <li>• Schallschutzwert<br/><i>Soundproofing value</i><br/><i>Valeur d'insonorisation</i></li> </ul>                      |  | <ul style="list-style-type: none"> <li>• Schallhemmende Schiebetür<br/><i>Soundproof sliding door</i><br/><i>Porte coulissante insonorisante</i></li> </ul>           |
|  | <ul style="list-style-type: none"> <li>• Ohne Dämpfung<br/><i>Without damping</i><br/><i>Sans amortissement</i></li> </ul>   |  | <ul style="list-style-type: none"> <li>• Einseitige Dämpfung<br/><i>One side damping</i><br/><i>Amortissement d'un côté</i></li> </ul>                      |  | <ul style="list-style-type: none"> <li>• Zweiseitige Dämpfung<br/><i>Both sides damping</i><br/><i>Amortissement des deux côtés</i></li> </ul>                        |
|  | <ul style="list-style-type: none"> <li>• Holz<br/><i>Wood</i><br/><i>Bois</i></li> </ul>   |  | <ul style="list-style-type: none"> <li>• Aluminiumrahmen für Holz<br/><i>Aluminium frame for wood</i><br/><i>Cadre en aluminium pour le bois</i></li> </ul> |  | <ul style="list-style-type: none"> <li>• Glas<br/><i>Glass</i><br/><i>Verre</i></li> </ul>  |
|  | <ul style="list-style-type: none"> <li>• Glas mit horizontalem Rahmenprofil<br/><i>Glass with horizontal frame</i><br/><i>Verre avec profilé cadre horizontal</i></li> </ul> |  | <ul style="list-style-type: none"> <li>• Aluminiumrahmen für Glas<br/><i>Aluminium frame for glass</i><br/><i>Cadre en aluminium pour verre</i></li> </ul>  |  | <ul style="list-style-type: none"> <li>• Empfehlung ESG Glas<br/><i>ESG Glass recommended</i><br/><i>Verre ESG conseillé</i></li> </ul>                               |
|  | <ul style="list-style-type: none"> <li>• Empfehlung Glas VSG<br/><i>VSG Glass recommended</i><br/><i>Verre VSG conseillé</i></li> </ul>                                      |  | <ul style="list-style-type: none"> <li>• Handy App<br/><i>Mobile App</i><br/><i>appli pour téléphone portable</i></li> </ul>                                |  | <ul style="list-style-type: none"> <li>• Berührungsteuerung<br/><i>By touch</i><br/><i>Commande tactile</i></li> </ul>  |
|  | <ul style="list-style-type: none"> <li>• Elektromagnetisch<br/><i>Electromagnetic</i><br/><i>Électromagnétique</i></li> </ul>  |  | <ul style="list-style-type: none"> <li>• Fernbedienung<br/><i>Remote control</i><br/><i>Télécommande</i></li> </ul>   |  | <ul style="list-style-type: none"> <li>• Hygieneschalter<br/><i>Hygienic push button</i><br/><i>Bouton poussoir hygiénique</i></li> </ul>                             |
|  | <ul style="list-style-type: none"> <li>• Radarsensor<br/><i>Radar sensor</i><br/><i>Capteur radar</i></li> </ul>   |  | <ul style="list-style-type: none"> <li>• TÜV<br/><i>TÜV</i><br/><i>TÜV (contrôle technique)</i></li> </ul>  |  | <ul style="list-style-type: none"> <li>• SGS<br/><i>SGS</i><br/><i>SGS</i></li> </ul>   |

# Möbelsysteme

*Furniture systems / Systèmes de meubles*

## Inhaltsverzeichnis

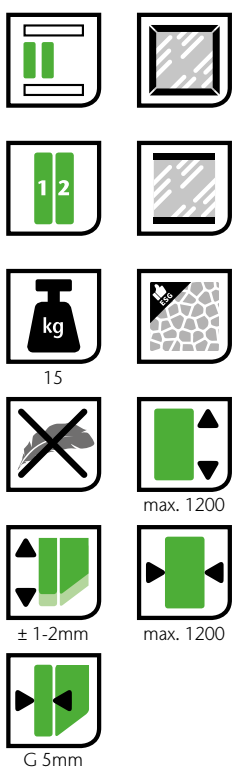
*Content / Sommaire*

<b>opk Miniroller</b>	06-11
<b>opk Speedboat</b>	12-21
<b>opk Submarine 9</b>	22-25
<b>opk Submarine S</b>	26-31
<b>opk Flagship 5 W</b>	32-35
<b>opk Sailing 2</b>	36-39
<b>opk Sailing 4</b>	40-47
<b>opk Ocean 1</b>	48-54
<b>opk Rotary</b>	56-60
<b>opk Aircraft 6</b>	62-64



# opk **MINIROLLER**

FÜR DIE KLEINEN DINGE. MIT GROSSER WIRKUNG.  
FOR THE LITTLE THINGS. WITH A BIG EFFECT.  
POUR LES PETITES CHOSES. ET UN EFFET GRANDIOSE GARANTI.



Möbelsysteme  
Furniture systems /  
Systèmes de meubles

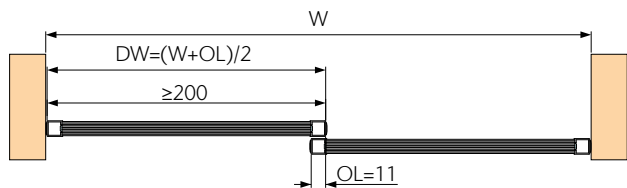
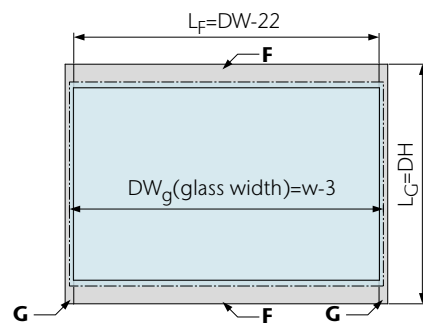
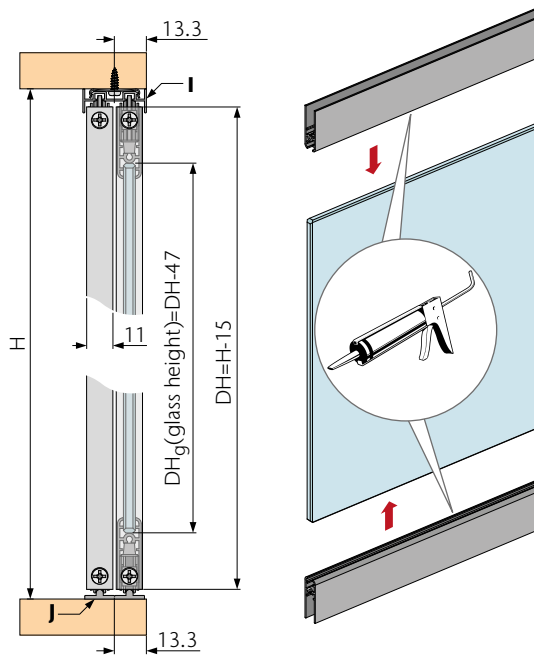
# opk Miniroller



## Technische Zeichnung

Technical drawing / Plans et schémas

<p><b>Horizontales Rahmenprofil</b> Frame profil horizontal / Profil de cadre horizontal <b>F</b></p>	<p><b>Führungsschiene, doppelt</b> Guiding track double / Rail de guidage double <b>I</b></p>	<p><b>Vertikales Rahmenprofil</b> Frame profil vertical / Profilé à encadrement vertical <b>G</b></p>	<p><b>Türe mit vertikalem Rahmen</b> Door with vertical frame / Porte à encadrement vertical</p> <p><b>Glas 5mm</b> Glass 5mm / Verre 5mm</p>
	<p><b>Laufschiene, doppelt</b> Running track double / Rail de roulement double <b>J</b></p>	<p><b>Klammer</b> Clasp for track / Fermeur pour rail</p>	



# opk Miniroller



## Tür mit vertikalen Rahmen

Door with vertical frames / Portes à encadrement vertical



Art.-Nr./No./N° d'art.

		≤15	200~1200	≤1200	01-161-300-001
--	--	-----	----------	-------	----------------

## Konfiguration für 1 Tür

Configuration for 1 door / Configuration pour 1 porte



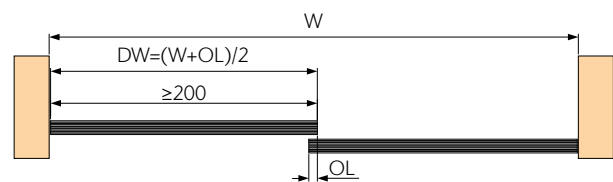
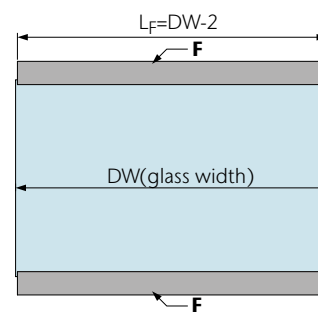
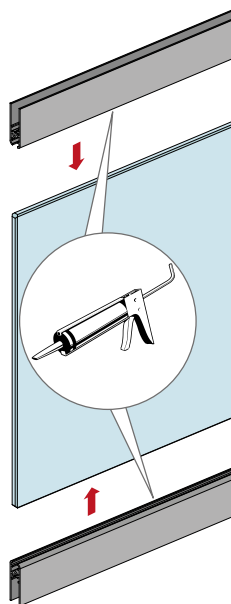
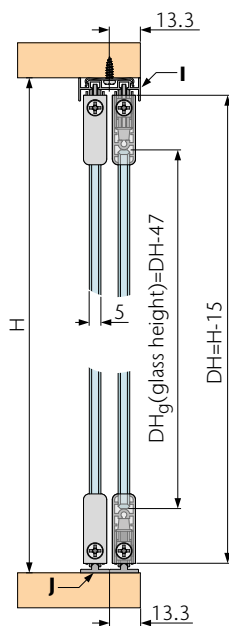
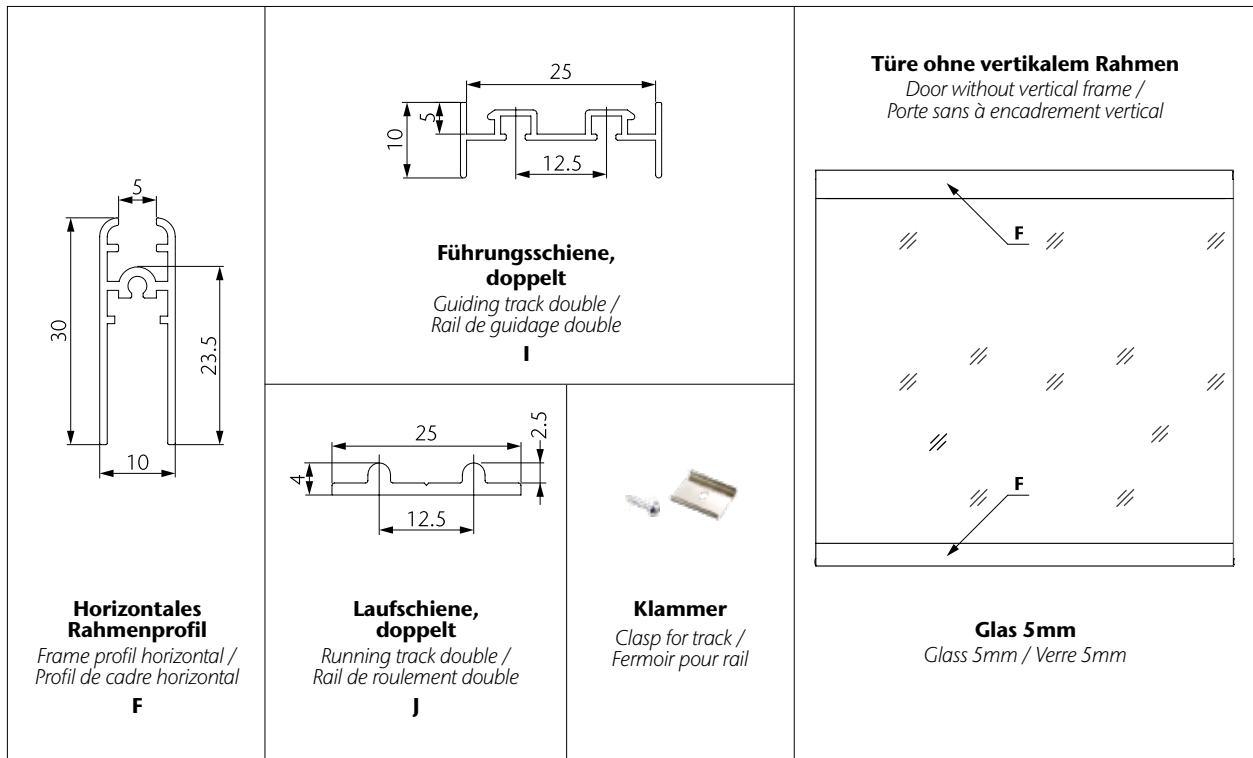
<b>Führung</b> Guiding part / Guidage		2
<b>Laufwerk</b> Running part / Train de roulement		2
<b>Stopper</b> Stopper / Butée		2
<b>Rahmenverbindung</b> Frame connection / Connexion de cadre		4
<b>Abdeckkappe</b> Cover cap / Cache Capuchon		4
<b>Klammer</b> Clasp for track / Fermoir pour rail		4 pcs/m

# opk Miniroller



## Technische Zeichnung

Technical drawing / Plans et schémas



# opk Miniroller



## Tür ohne vertikalen Rahmen

Door without vertical frames / Portes sans cadre vertical



Art.-Nr./No./N° d'art.

		≤15	200~1200	≤1200	01-161-000-001
--	--	-----	----------	-------	----------------

## Konfiguration für 1 Tür

Configuration for 1 door / Configuration pour 1 porte




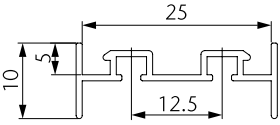

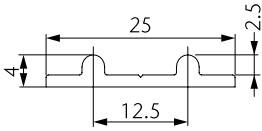

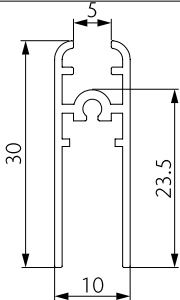

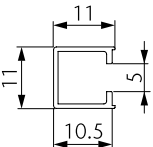
<b>Führung</b> <i>Guiding part / Guidage</i>		2
<b>Laufwerk</b> <i>Running part / Train de roulement</i>		2
<b>Stopper</b> <i>Stopper / Butée</i>		2
<b>Rahmenverbindung</b> <i>Frame connection / Connexion de cadre</i>		4
<b>Endkappe</b> <i>End cap / Capuchon de fin</i>		4
<b>Abdeckkappe</b> <i>Cover cap / Cache Capuchon</i>		4
<b>Klammer</b> <i>Clasp for track / Fermeoir pour rail</i>		4 pcs/m

# opk Miniroller



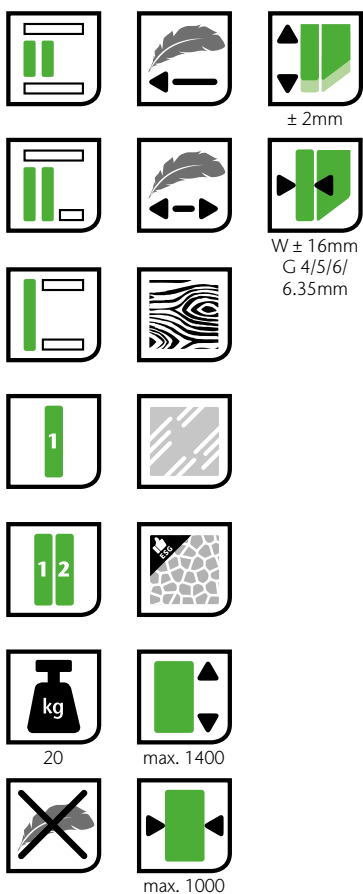
## Schienen, Zubehör

Tracks, Accessories / Rails, Accessoires

<b>Produktbeschreibung</b> <i>Product description / Description du produit</i>	<b>Material</b> <i>Material / Matériel</i>	<b>Farbe</b> <i>Finish / Couleur</i>	<b>Länge (mm)</b> <i>Length / Longueur</i>	<b>Art.-Nr./No./ N° d'art.</b>
<b>Führungsschiene, doppelt</b> <i>Guiding track double / Rail de guidage double</i> 		<b>Aluminium eloxiert</b> <i>Anodized aluminium / Aluminium anodisé</i>	<b>Silber</b> <i>Silver / Argent</i>	2500 01-167-250-225
<b>Laufschiene, doppelt</b> <i>Running track double / Rail de roulement double</i> 		<b>Aluminium eloxiert</b> <i>Anodized aluminium / Aluminium anodisé</i>	<b>Silber</b> <i>Silver / Argent</i>	2500 01-166-250-225
<b>Horizontales Rahmenprofil</b> <i>Frame profil horizontal / Profilé à encadrement horizontal</i> 		<b>Aluminium eloxiert</b> <i>Anodized aluminium / Aluminium anodisé</i>	<b>Silber</b> <i>Silver / Argent</i>	2500 01-168-750-025
<b>Vertikales Rahmenprofil</b> <i>Frame profil vertical / Profilé à encadrement vertical</i> 		<b>Aluminium eloxiert</b> <i>Anodized aluminium / Aluminium anodisé</i>	<b>Silber</b> <i>Silver / Argent</i>	2500 01-168-850-025

# opk SPEEDBOAT

DER SCHNELLÄUFER FÜR SIDEBORD UND OBERSCHRANK.  
THE FAST RUNNER FOR SIDEBORD AND CABINET.  
LE SPRINTEUR POUR BUFFETS BAS ET ÉLÉMENTS EN HAUTEUR.

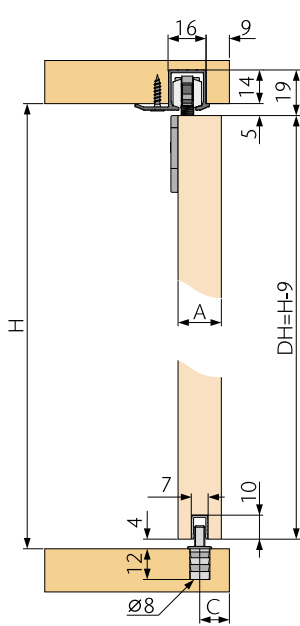


# opk Speedboat W InSide

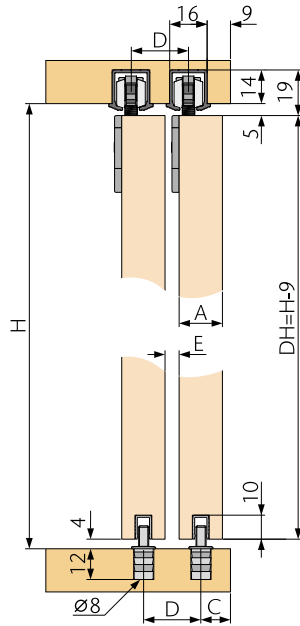


## Technische Zeichnung

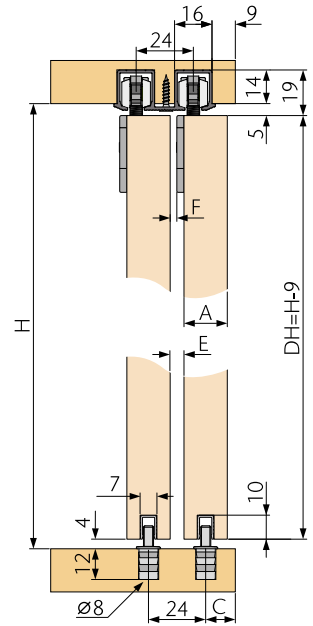
Technical drawing / Plans et schémas



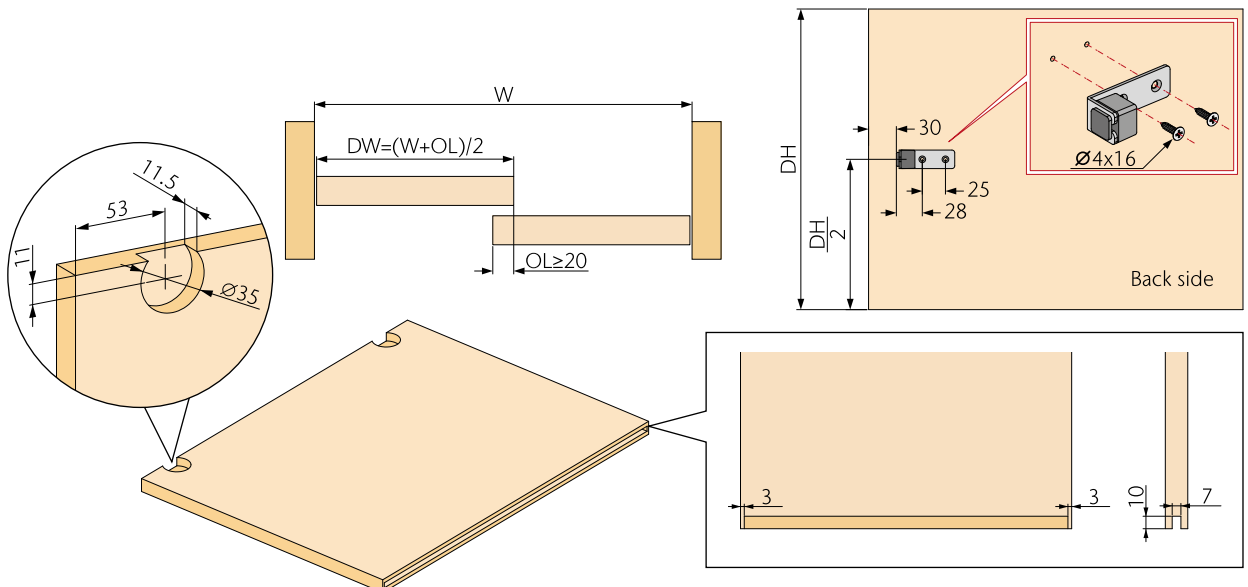
	A (16mm)	A (18mm)	A (19mm)
C	13mm	12mm	11.5mm



	A (16mm)	A (18mm)	A (19mm)
C	13mm	12mm	11.5mm
D	22mm	24mm	25mm
E	6mm	6mm	6mm



	A (16mm)	A (18mm)	A (19mm)
C	13mm	12mm	11.5mm
D	8mm	6mm	5mm
E	5mm	3mm	2mm





# opk Speedboat W InSide



Art.-Nr./No./N° d'art.

		≤20	350~1000	≤1400	01-011-101-001
		≤20	350~1000	≤1400	01-011-102-001
		≤20	560~1000	≤1400	01-011-103-001

## Konfiguration für 1 Tür

Configuration for 1 door / Configuration pour 1 porte



<b>Laufwerk mit Dämpfer Holz</b> <i>Running part with damping wood /        Train de roulement avec bois d'amortissement</i>		0	1	2
<b>Aktivator</b> <i>Activator / Activeur</i>		0	1	2
<b>Laufwerk</b> <i>Running part / Train de roulement</i>		2	1	0
<b>Stopper</b> <i>Stopper / Butée</i>		2	1	0
<b>Gehäuse Holz</b> <i>Housing wood / Coque en bois</i>		2	2	2
<b>Führung Holz</b> <i>Guiding part wood / Guidage en bois</i>		1	1	1
<b>ST4.2x16 Senkkopfschraube mit Kreuzschlitz</b> <i>ST4.2x16 Cross recess countersunk head self-drilling screw /        ST4.2x16 Vis fraisée à tête cruciforme</i>		4	4	4
<b>SW 2.5mm Innensechskant</b> <i>SW 2.5mm hex key / SW 2.5mm Six pans creux</i>		1	1	1



# opk Speedboat W MixSide



Art.-Nr./No./N° d'art.

		≤20	350~1000	≤1400	2x 01-011-101-001
		≤20	350~1000	≤1400	2x 01-011-102-001
		≤20	560~1000	≤1400	2x 01-011-103-001

## Konfiguration für 1 Tür

Configuration for 1 door / Configuration pour 1 porte



Art.-Nr./No./N° d'art.		01-011-101-001 (x2)	01-011-102-001 (x2)	01-011-103-001 (x2)
<b>Laufwerk mit Dämpfer Holz</b> <i>Running part with damping wood / Train de roulement avec bois d'amortissement</i>		0	1	2
<b>Aktivator</b> <i>Activator / Activateur</i>		0	1	2
<b>Laufwerk</b> <i>Running part / Train de roulement</i>		2	1	0
<b>Stopper</b> <i>Stopper / Butée</i>		2	1	0
<b>Gehäuse Holz</b> <i>Housing wood / Coque en bois</i>		2	2	2
<b>ST4.2x16 Senkkopfschraube mit Kreuzschlitz</b> <i>ST4.2x16 Cross recess countersunk head self-drilling screw / ST4.2x16 Vis fraisée à tête cruciforme</i>		4	4	4
<b>SW 2.5mm Innensechskant</b> <i>SW 2.5mm hex key / SW 2.5mm Six pans creux</i>		1	1	1
<b>Führung Holz</b> <i>Guiding part wood / Guidage en bois</i>		<b>Wird ersetzt durch Führung MixSide Holz</b> <i>Replaced by guiding part mixside wood / Remplacé par un guidage en bois MixSide</i>		

## Zubehör für 2 Türen

Accessories for 2 doors / Accessoires pour 2 portes

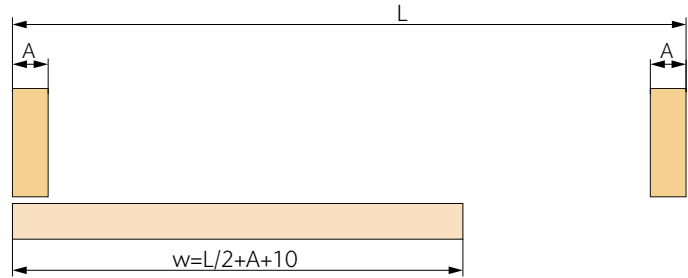
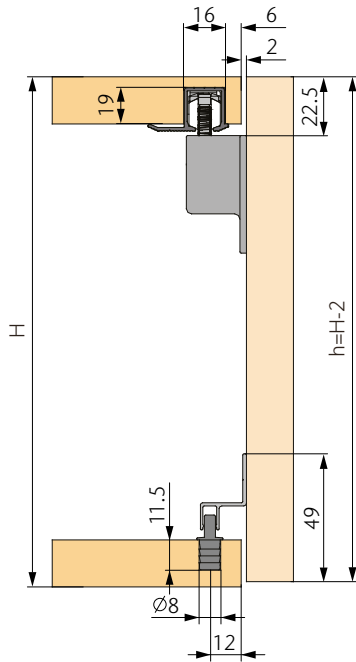
Art.-Nr./No./N° d'art.		01-013-100-400
<b>Führung MixSide Holz</b> <i>Guiding part MixSide wood / MixSide de guidage en bois</i>		1
<b>ST4.2x16 Senkkopfschraube mit Kreuzschlitz</b> <i>ST4.2x16 Cross recess countersunk head self-drilling screw / ST4.2x16 Vis fraisée à tête cruciforme</i>		2

# opk Speedboat W OutSide

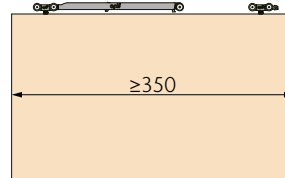


## Technische Zeichnung

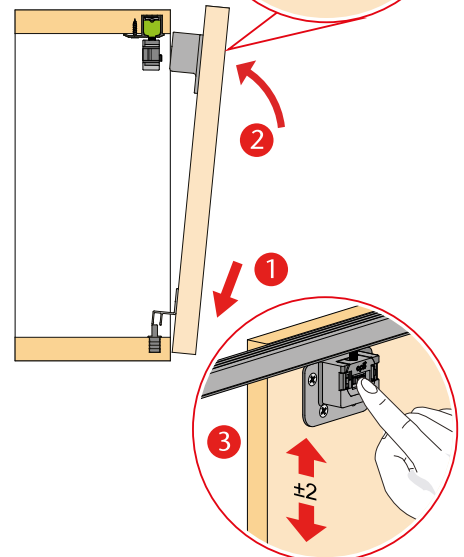
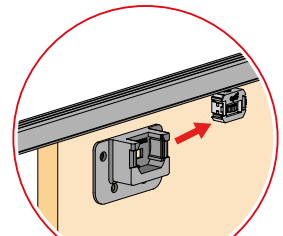
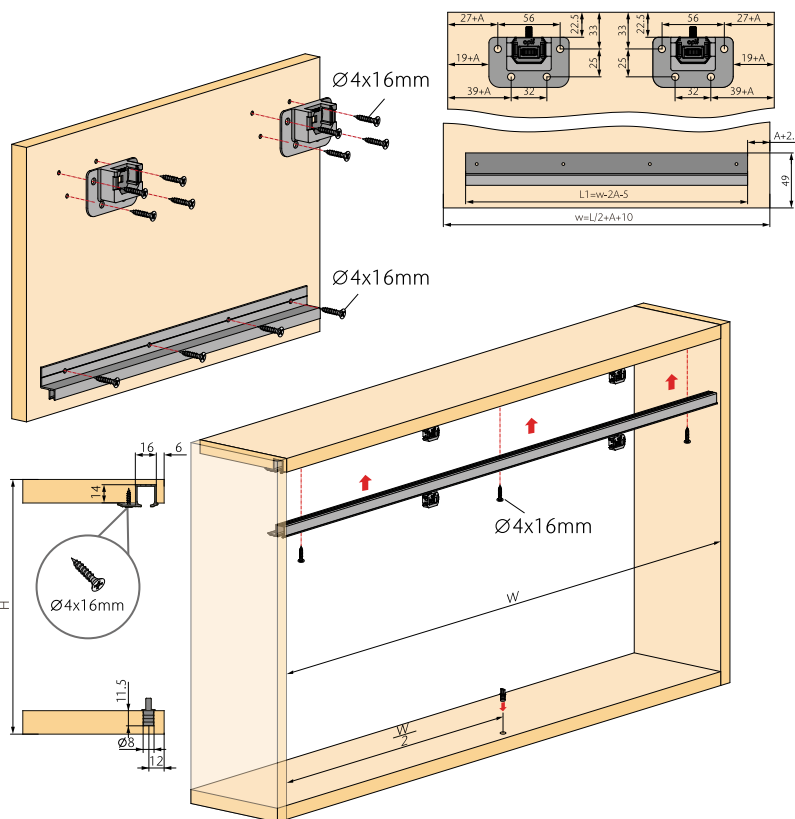
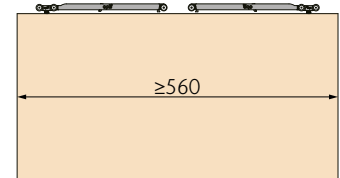
Technical drawing / Plans et schémas



**Einseitig gedämpft /**  
One side damping /  
Amortissement d'un côté



**Zweiseitig gedämpft /**  
Both sides damping /  
Amortissement des deux côtés



# opk Speedboat W OutSide



Art.-Nr./No./N° d'art.

		≤20	350~1000	≤1400	1x 01-011-102-001
		≤20	560~1000	≤1400	1x 01-011-103-001

## Konfiguration für 1 Tür

Configuration for 1 door / Configuration pour 1 porte



Art.-Nr./No./N° d'art.	01-011-102-001 (x1)	01-011-103-001 (x1)	
<b>Laufwerk mit Dämpfer Holz</b> <i>Running part with damping wood / Train de roulement avec bois d'amortissement</i>		1	2
<b>Aktivator</b> <i>Activator / Activateur</i>		1	2
<b>Laufwerk</b> <i>Running part / Train de roulement</i>		1	0
<b>Stopper</b> <i>Stopper / Butée</i>		1	0
<b>Gehäuse Holz</b> <i>Housing wood / Coque en bois</i>		2	2
<b>ST4.2x16 Senkkopfschraube mit Kreuzschlitz</b> <i>ST4.2x16 Cross recess countersunk head self-drilling screw / ST4.2x16 Vis fraisée à tête cruciforme</i>		4	4
<b>SW 2.5mm Innensechskant</b> <i>SW 2.5mm hex key / SW 2.5mm Six pans creux</i>		1	1
<b>Führung Holz</b> <i>Guiding part wood / Guidage en bois</i>		<b>Wird ersetzt durch Führung OutSide Holz</b> <i>Replaced by guiding part OutSide wood / Remplacé par un guidage en bois OutSide</i>	

## Zubehör für 1 Tür

Accessories for 1 door / Accessoires pour 1 porte

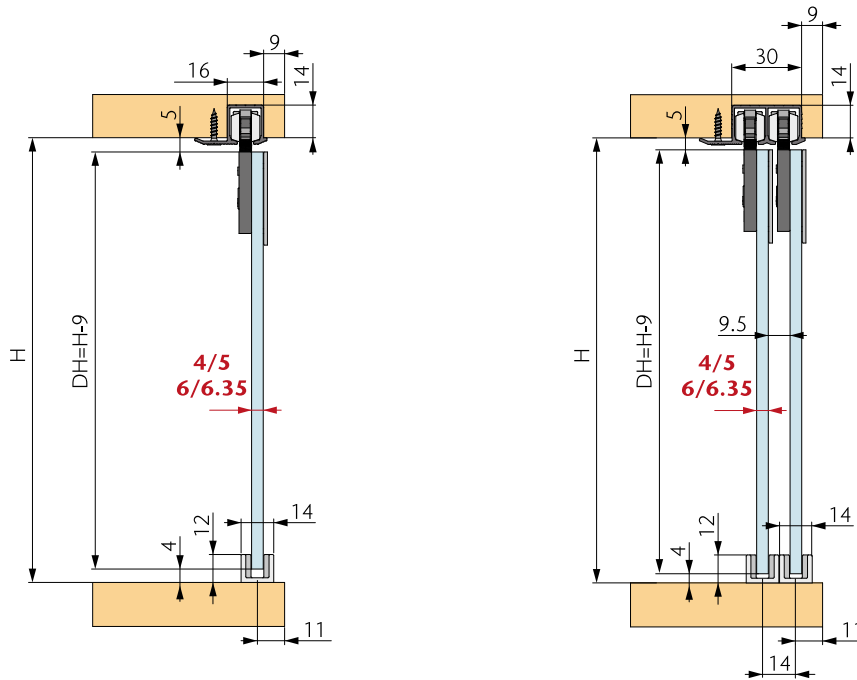
Art.-Nr./No./N° d'art.	01-012-100-300
<b>Aufsatzmontage Führung Holz</b> <i>Top mounting guide wood / Guide montage par le haut en bois</i>	 2
<b>ST4.2x16 Senkkopfschraube mit Kreuzschlitz</b> <i>ST4.2x16 Cross recess countersunk head self-drilling screw / ST4.2x16 Vis fraisée à tête cruciforme</i>	 8

# opk Speedboat G InSide



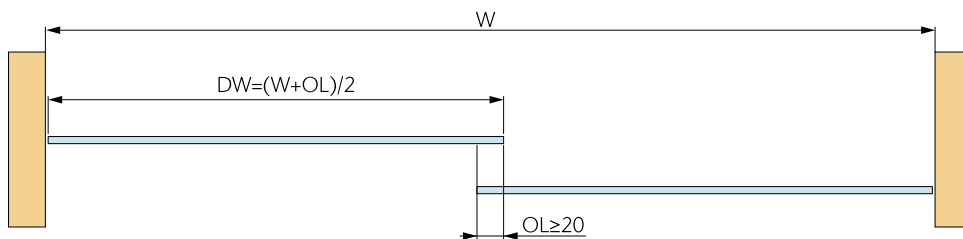
## Technische Zeichnung

Technical drawing / Plans et schémas



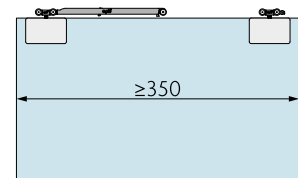
	A (4mm)	A (5mm)	A (6mm)	A (6.35mm)
C	15.5mm	11mm	10.5mm	10.3mm
G	11.5mm	11mm	10.5mm	10.3mm

	A (4mm)	A (5mm)	A (6mm)	A (6.35mm)
C	15.5mm	15.5mm	15.5mm	15.5mm
E	11.5mm	10.5mm	9.5mm	9.1mm
F	4mm	3mm	2mm	1,6mm
G	11.5mm	11mm	10.5mm	10.3mm



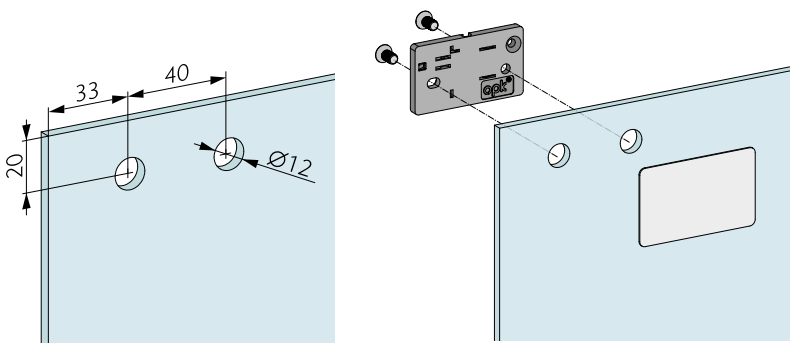
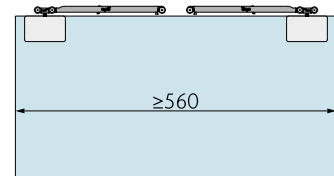
### Einseitige Dämpfung

One side damping / Amortissement d'un seul côté



### Beidseitige Dämpfung

Both sides damping / Amortissement des deux côtés



# opk Speedboat G InSide



Art.-Nr./No./N° d'art.

		≤20	350~1000	≤1400	01-011-202-601
		≤20	350~1000	≤1400	01-011-203-601

**Möbelsysteme**  
 Furniture systems /  
 Systèmes de meubles

## Konfiguration für 1 Tür

Configuration for 1 door / Configuration pour 1 porte



<b>Laufwerk mit Dämpfer Glas</b> <i>Running part with damping glass /        Train de roulement avec verre d'amortissement</i>		1	2
<b>Aktivator</b> <i>Activator / Activateur</i>		1	2
<b>Laufwerk</b> <i>Running part / Train de roulement</i>		1	0
<b>Stopper</b> <i>Stopper / Butée</i>		1	0
<b>Gehäuse Glas</b> <i>Housing glass / Coque verre</i>		2	2
<b>Führung Glas</b> <i>Guiding part glass / Guidage verre</i>		1	1
<b>ST3x8 Senkkopfschraube mit Kreuzschlitz</b> <i>ST3x8 Cross recess countersunk head self-drilling screw /        ST3x8 Vis fraisée à tête cruciforme</i>		2	2
<b>SW 2.5mm Innensechskant</b> <i>SW 2.5mm hex key / SW 2.5mm Six pans creux</i>		1	1

# opk Speedboat W/G



## Schienen, Zubehör

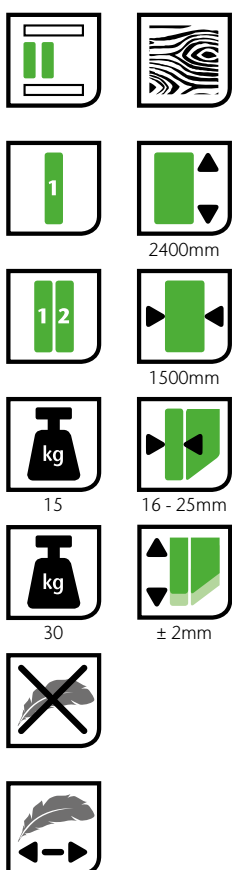
Tracks, Accessories / Rails, Accessoires

Produktbeschreibung Product description / Description du produit		Material Matériel / Matériel	Farbe Finish / Couleur	Länge (mm) Length / Longueur	Art.-Nr./No./ N° d'art.
<b>Laufschiene</b> Running track / Rail de roulement 		<b>Aluminium eloxiert</b> Anodized aluminium / Aluminium anodisé	<b>Silber</b> Silver / Argent	2500	01-016-250-125
				3500	01-016-250-135
<b>Laufschiene, doppelt</b> Running track double / Rail de roulement double 		<b>Aluminium eloxiert</b> Anodized aluminium / Aluminium anodisé	<b>Silber</b> Silver / Argent	2500	01-016-250-225
				3500	01-016-250-235
				5800	01-016-250-258
<b>Laufschiene</b> Running track / Rail de roulement 		<b>Aluminium eloxiert</b> Anodized aluminium / Aluminium anodisé	<b>Silber</b> Silver / Argent	2500	01-016-250-425
				3500	01-016-250-435
<b>Laufschiene, doppelt</b> Running track double / Rail de roulement double 		<b>Aluminium eloxiert</b> Anodized aluminium / Aluminium anodisé	<b>Silber</b> Silver / Argent	2500	01-016-256-225
				3500	01-016-256-235
<b>Führungsschiene</b> Guiding track / Rail de guidage 		<b>Aluminium eloxiert</b> Anodized aluminium / Aluminium anodisé	<b>Silber</b> Silver / Argent	2500	01-017-250-125
				3500	01-017-250-135
<b>Aufsatzmontage-Führungsschiene</b> Top mounting guiding track / Guide montage par le haut 		<b>Aluminium eloxiert</b> Anodized aluminium / Aluminium anodisé	<b>Silber</b> Silver / Argent	2500	01-017-250-425
<b>Türmitnehmer</b> Door follower for two doors / Entraîneur de porte ou deux portes 		<b>Stahl &amp; Hartgummi</b> Steel & Hard rubber / Acier & aoutchouc dur	<b>Titan/Schwarz</b> Titan / Black / Titane / Noir	60x20x25mm	01-104-908-000



# opk SUBMARINE 9 W

DER ALLESKÖNNER VOR UND IM KORPUS.  
THE ALL-ROUNDER IN FRONT OF AND IN THE BODY.  
LE POLYVALENT DEVANT ET DANS LA STRUCTURE.



# opk Submarine 9 W InSide

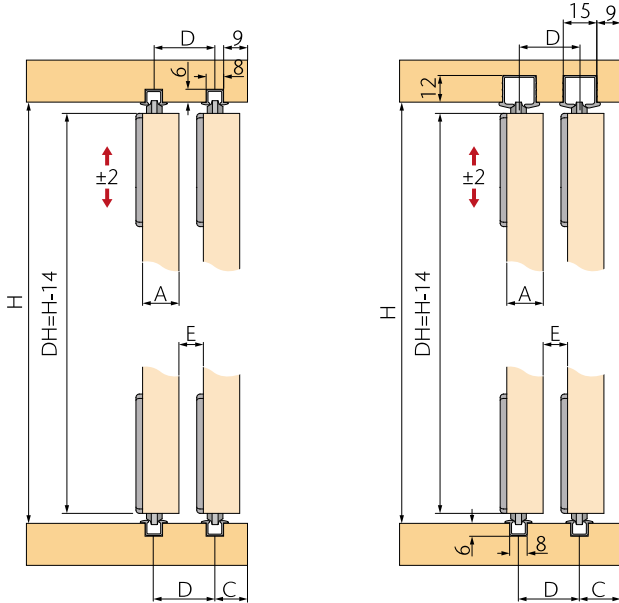


## Technische Zeichnung

Technical drawing / Plans et schémas

### Keine Dämpfung

No damping / Sans amortissement

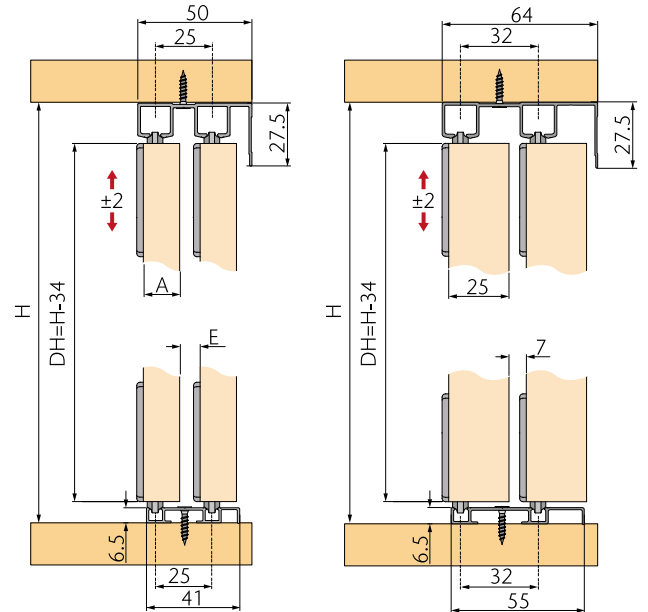


	A (16mm)	A (18mm)	A (19mm)
C	13mm	13mm	13mm
D	22mm	24mm	25mm
E	6mm	6mm	6mm

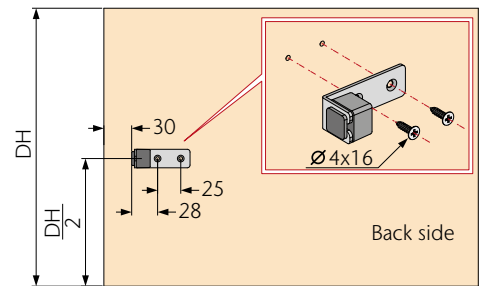
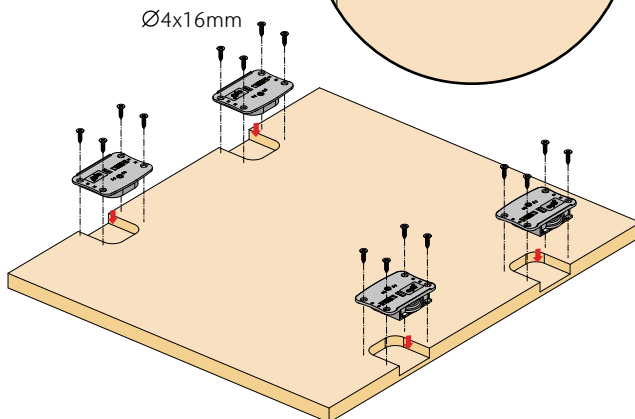
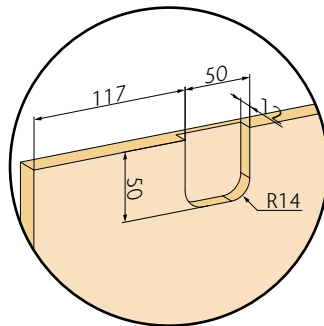
	A (16mm)	A (18mm)	A (19mm)
C	16,5mm	16,5mm	16,5mm
D	22mm	24mm	25mm
E	6mm	6mm	6mm

### Beidseitige Dämpfung

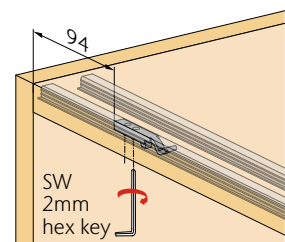
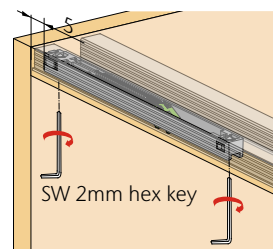
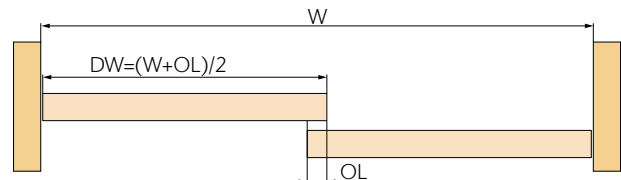
Both sides damping / Amortissement des deux côtés



	A (16mm)	A (18mm)	A (19mm)
E	9mm	7mm	6mm



Back side



# opk Submarine 9 W InSide



Art.-Nr./No./N° d'art.

		≤20	350~1500	≤2400	01-491-101-100
		≤15	500~1500	≤2400	01-491-102-115
		≤20			01-491-102-130

Möbelsysteme  
Furniture systems /  
Systèmes de meubles

## Konfiguration für 1 Tür

Configuration for 1 door / Configuration pour 1 porte




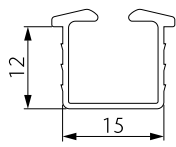

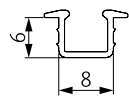
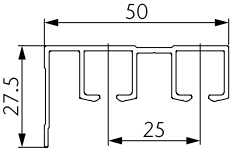
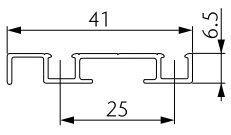
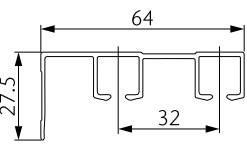
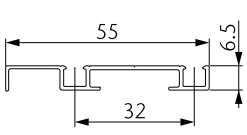

<b>Laufwerk/Führung</b> <i>Running/Guiding part / Train de roulement/guidage</i>		4	4
<b>Dämpfer</b> <i>Damper / Amortisseur</i>		0	2
<b>Stopper</b> <i>Stopper / Butée</i>		2	0
<b>ST4.2x16 Senkkopfschraube mit Kreuzschlitz</b> <i>ST4.2x16 Cross recess countersunk head self-drilling screw / ST4.2x16 Vis fraisée à tête cruciforme</i>		16	16
<b>SW 2.5mm Innensechskant</b> <i>SW 2.5mm hex key / SW 2.5mm Six pans creux</i>		1	1

# opk Submarine 9 W InSide



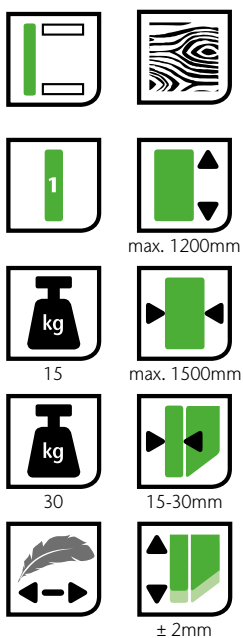
## Schienen, Zubehör

Tracks, Accessories / Rails, Accessoires

Produktbeschreibung Product description / Description du produit		Material Matériel / Matériel	Farbe Finish / Couleur	Länge (mm) Length / Longueur	Art.-Nr./No./ N° d'art.
für variable Türstärken for variable door thickness / pour épaisseurs de portes variables	<b>Führungsschiene</b> Guiding track / Rail de guidage 	<b>Aluminium eloxiert</b> Anodized aluminium Aluminium anodisé	<b>Silber</b> Silver Argent	2500	01-497-250-125
				3500	01-497-250-135
				5800	01-497-250-158
	<b>Laufschiene</b> Running track / Rail de roulement 	<b>Aluminium eloxiert</b> Anodized aluminium Aluminium anodisé 	<b>Silber</b> Silver Argent	2500	01-496-250-125
				3500	01-496-250-135
				5800	01-496-250-158
für 16-19mm Türstärke for 16-19mm door thickness / pour épaisseur de porte 16-19mm	<b>Führungsschiene, doppelt</b> Guiding track double/ Rail de guidage double 	<b>Aluminium eloxiert</b> Anodized aluminium Aluminium anodisé	<b>Silber</b> Silver Argent	2500	01-497-250-425
	3500			01-497-250-435	
	<b>Laufschiene, doppelt</b> Running track double/ Rail de roulement double 	<b>Aluminium eloxiert</b> Anodized aluminium Aluminium anodisé	<b>Silber</b> Silver Argent	2500	01-496-250-425
				3500	01-496-250-435
für 25mm Türstärke for 25mm door thickness / pour épaisseur de porte 25mm	<b>Führungsschiene, doppelt</b> Guiding track double/ Rail de guidage double 	<b>Aluminium eloxiert</b> Anodized aluminium Aluminium anodisé	<b>Silber</b> Silver Argent	2500	01-497-250-525
	3500			01-497-250-535	
	<b>Laufschiene, doppelt</b> Running track double / Rail de roulement double 	<b>Aluminium eloxiert</b> Anodized aluminium Aluminium anodisé	<b>Silber</b> Silver Argent	2500	01-496-250-525
				3500	01-496-250-535
<b>Türmitnehmer</b> Door follower for two doors/ Entraîneur de porte ou deux portes 	<b>Stahl &amp; Hartgummi</b> Steel & Hard rubber Acier & caoutchouc dur	<b>Titan/Schwarz</b> Titan/ Black Titane / Noir	60x20x25mm	01-104-908-000	

# opk SUBMARINE S

SO FLEXIBEL, DER FINDET ÜBERALL SEINEN PLATZ.  
SO FLEXIBLE, IT WILL FIND ITS PLACE EVERYWHERE.  
TELEMENT FLEXIBLE QU'IL TROUVERA SA PLACE PARTOUT.

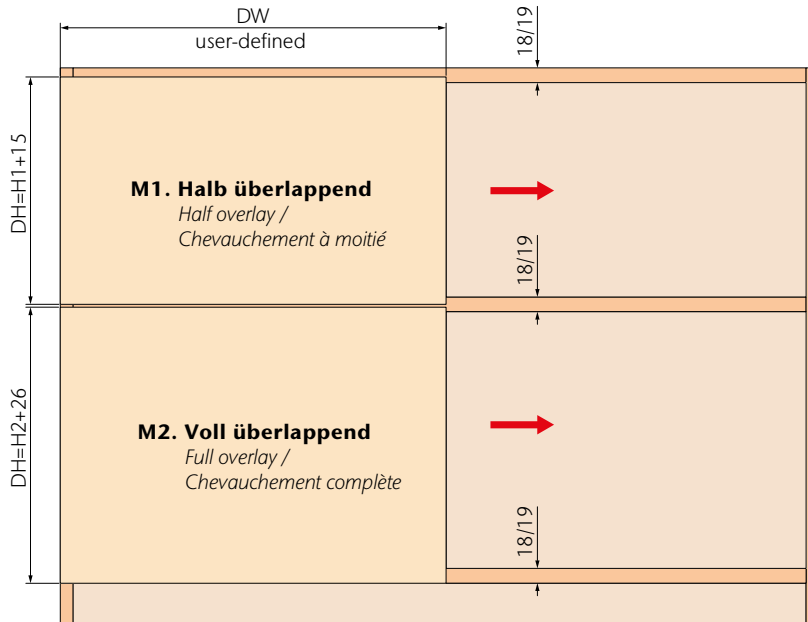


# opk Submarine S



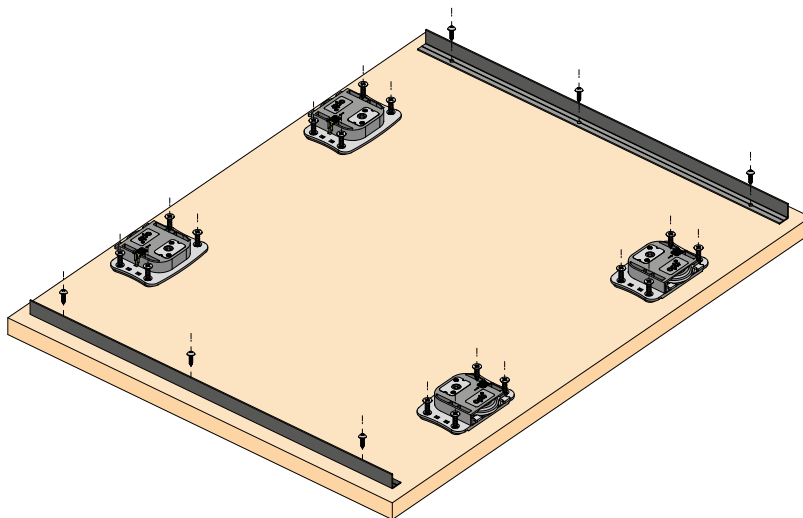
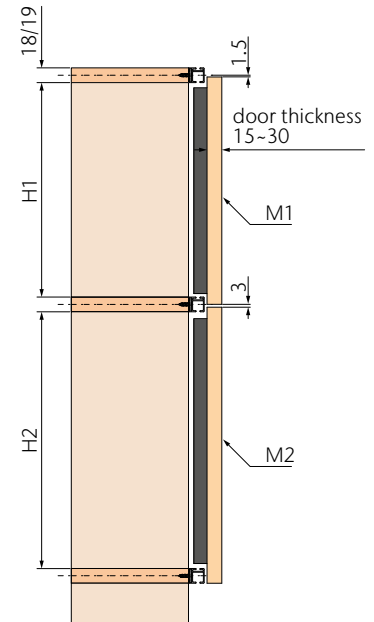
## Technische Zeichnung

Technical drawing / Plans et schémas



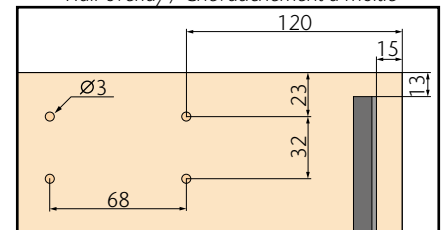
### Regalboden 18/19mm

Cabinet Panel 18/19mm /  
Tablette 18/19mm



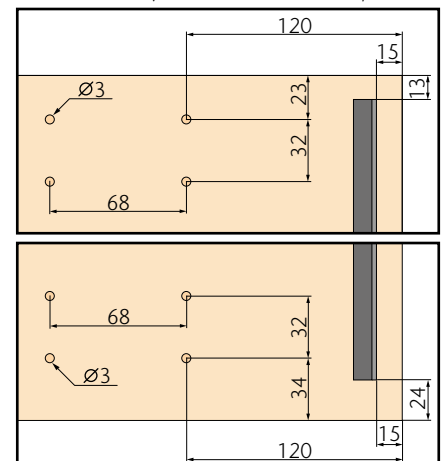
### M1. Halb überlappend

Half overlay / Chevauchement à moitié



### M2. Voll überlappend

Full overlay / Chevauchement complète



# opk Submarine S



## 18/19mm Regalboden

18/19mm Cabinet Panel / 18/19mm Tablette



Art.-Nr./No./N° d'art.

		≤15	500~1500	≤1200	01-451-002-400
		≤30			01-451-002-430

## Konfiguration für 1 Tür

Configuration for 1 door / Configuration pour 1 porte



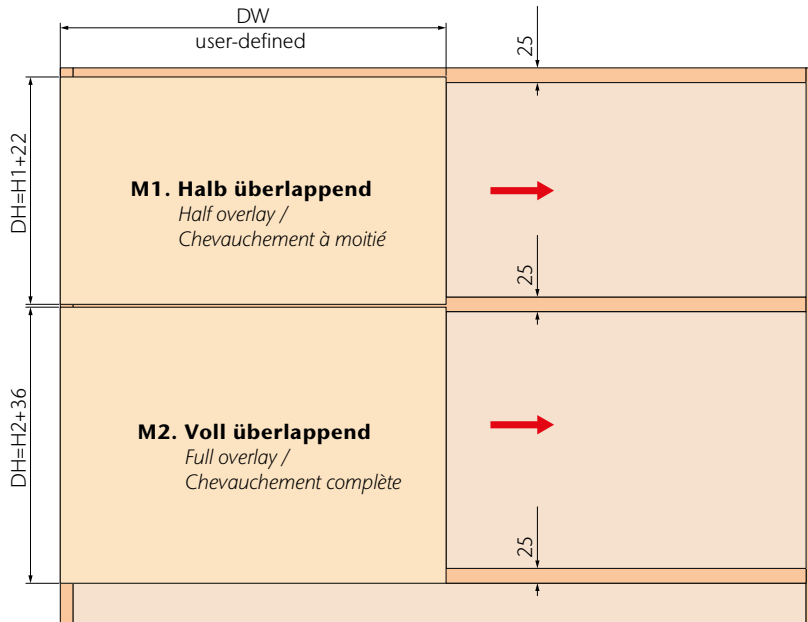
<b>Laufwerk/Führung</b> <i>Running/Guiding part / Train de roulement/guidage</i>		4
<b>Dämpfer</b> <i>Damper / Amortisseur</i>		2
<b>Distanzhalter</b> <i>Distance holder / Entretoise</i>		8
<b>Stopper 18mm</b> <i>Stopper 18mm/ Butée 18mm</i>		4
<b>Schienenbefestigungsplatte 18mm</b> <i>Track connection 18mm / Plaque de fixation de rail 18mm</i>		16
<b>Schienenabdeckkappe 18mm</b> <i>Track plug 18mm / Cache de rail 18mm</i>		4
<b>Bohrmuster 18mm</b> <i>Drilling pattern 18mm / Gabarit de perçage 18mm</i>		1
<b>ST4.2x16 Senkkopfschraube mit Kreuzschlitz</b> <i>ST4.2x16 Cross recess countersunk head self-drilling screw / ST4.2x16 Vis fraisée à tête cruciforme</i>		64
<b>SW 2mm Innensechskant</b> <i>SW 2mm hex key / SW 2mm Six pans creux</i>		1

# opk Submarine S



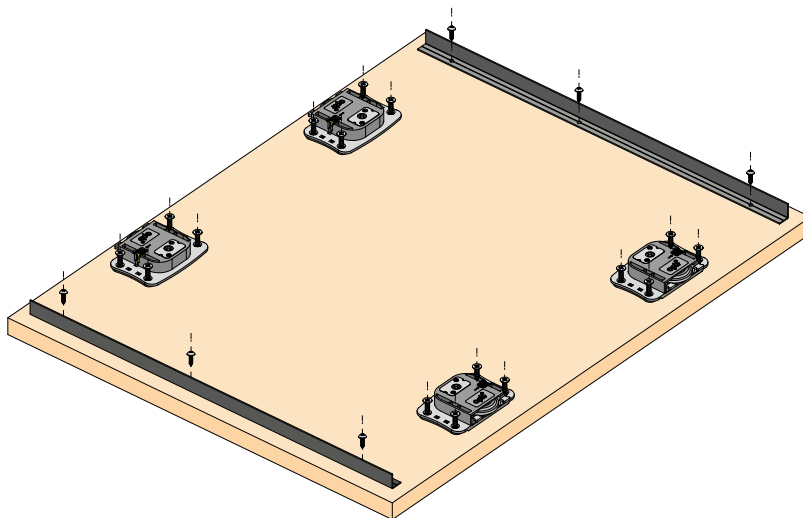
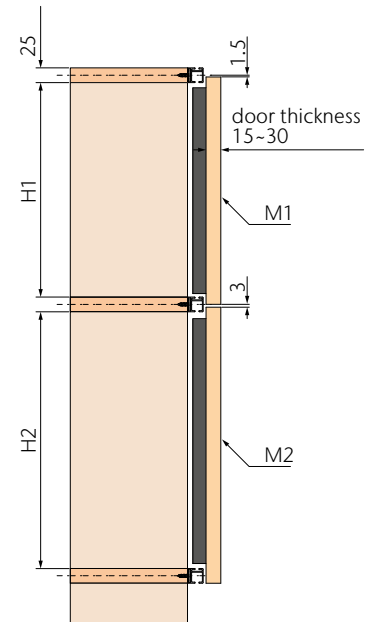
## Technische Zeichnung

Technical drawing / Plans et schémas



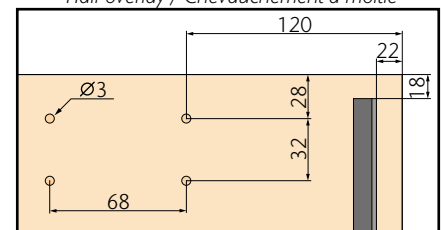
### Regalboden 25mm

Cabinet Panel 25mm /  
Tablette 25mm



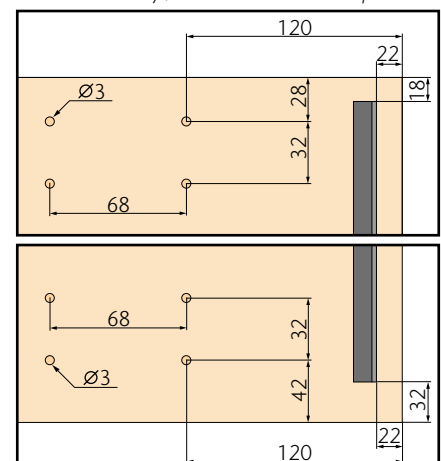
### M1. Halb überlappend

Half overlay / Chevauchement à moitié



### M2. Voll überlappend

Full overlay / Chevauchement complète





# opk Submarine S



## 25mm Regalboden

25mm Cabinet Panel / 25mm Tablette



Art.-Nr./No./N° d'art.

		≤15	500~1500	≤1200	01-451-002-500
		≤30			01-451-002-530

## Konfiguration für 1 Tür

Configuration for 1 door / Configuration pour 1 porte



<b>Laufwerk/Führung</b> <i>Running/Guiding part / Train de roulement/guidage</i>		4
<b>Dämpfer</b> <i>Damper / Amortisseur</i>		2
<b>Distanzhalter</b> <i>Distance holder / Entretoise</i>		8
<b>Stopper 25mm</b> <i>Stopper 25mm/ Butée 25mm</i>		4
<b>Schienenbefestigungsplatte 25mm</b> <i>Track connection 25mm / Plaque de fixation de rail 25mm</i>		16
<b>Schienenabdeckkappe 25mm</b> <i>Track plug 25mm / Cache de rail 25mm</i>		4
<b>Bohrmuster 25mm</b> <i>Drilling pattern 25mm / Gabarit de perçage 25mm</i>		1
<b>ST4.2x16 Senkkopfschraube mit Kreuzschlitz</b> <i>ST4.2x16 Cross recess countersunk head self-drilling screw / ST4.2x16 Vis fraisée à tête cruciforme</i>		64
<b>SW 2mm Innensechskant</b> <i>SW 2mm hex key / SW 2mm Six pans creux</i>		1

# opk Submarine S



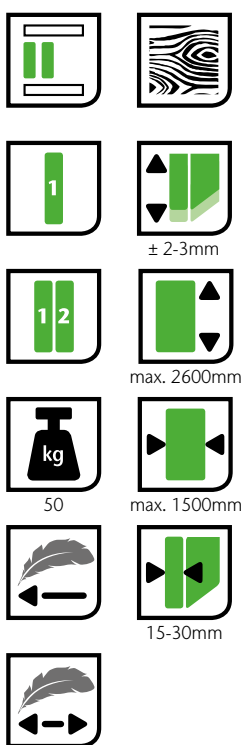
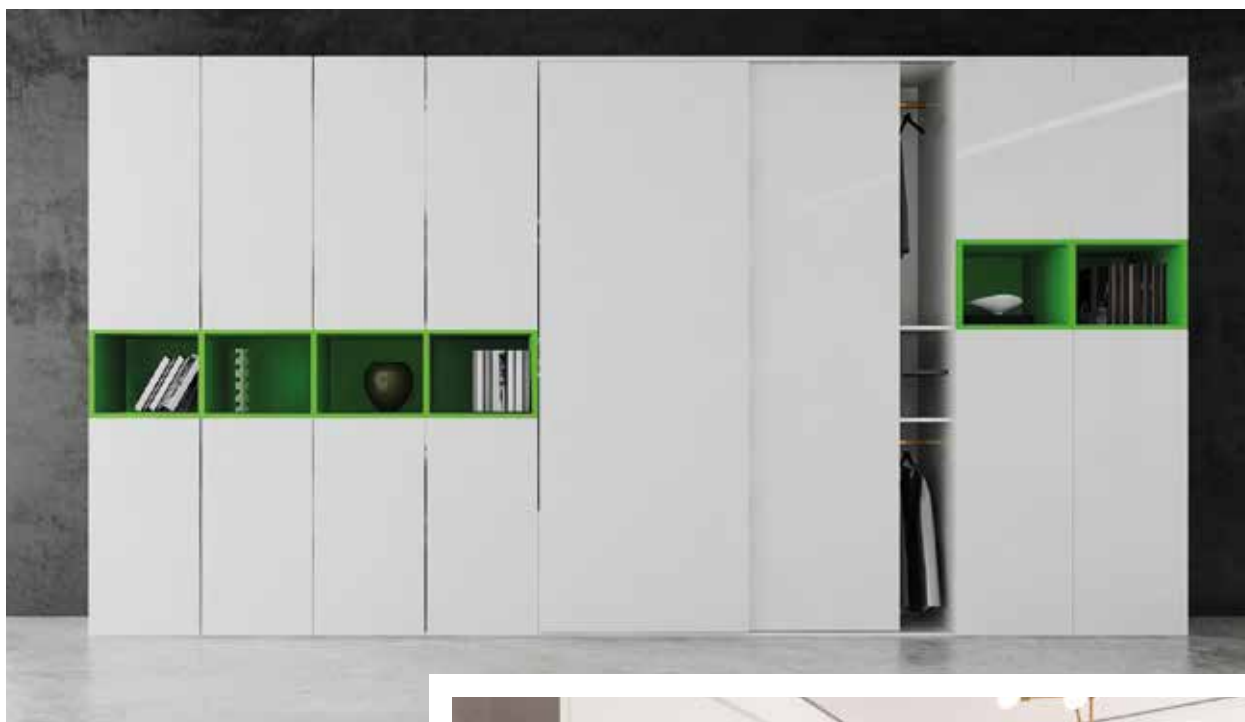
## Schienen, Zubehör

Tracks, Accessories / Rails, Accessoires

Produktbeschreibung <i>Product description / Description du produit</i>		Material <i>Material / Matériel</i>	Farbe <i>Finish / Couleur</i>	Länge (mm) <i>Length / Longueur</i>	Art.-Nr./No./ N° d'art.
<b>Laufschiene 18/19mm Regalboden</b> <i>Running track 18/19mm / Rail de roulement 18/19mm Tablette</i>		<b>Aluminium eloxiert</b> <i>Anodized aluminium Aluminium anodisé</i>	<b>Silber</b> <i>Silver Argent</i>	2500	01-456-250-425
				3500	01-456-250-435
				5800	01-456-250-458
<b>Laufschiene 25mm Regalboden</b> <i>Running track 25mm / Rail de roulement 25mm Tablette</i>		<b>Aluminium eloxiert</b> <i>Anodized aluminium Aluminium anodisé</i>	<b>Silber</b> <i>Silver Argent</i>	2500	01-456-250-525
				3500	01-456-250-535
				5800	01-456-250-558
<b>Blende</b> <i>Decorative profile/ Profil décoratif</i>		<b>Aluminium eloxiert</b> <i>Anodized aluminium Aluminium anodisé</i>	<b>Silber</b> <i>Silver Argent</i>	2500	01-458-250-025

# opk FLAGSHIP 5 W

MAXIMAL BELASTBAR. MAXIMAL SICHER.  
MAXIMUM LOAD CAPACITY. MAXIMUM SAFE.  
POUR UNE CHARGE MAXIMALE. ET UNE SÉCURITÉ OPTIMALE.

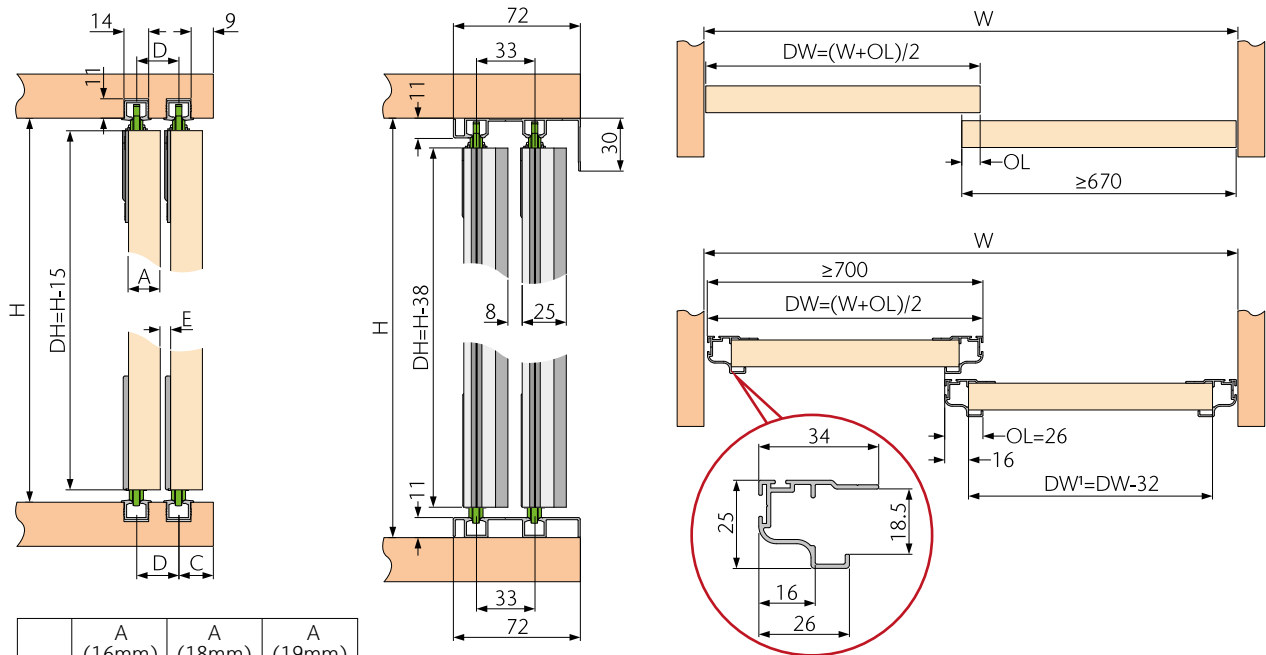


# opk Flagship 5 W

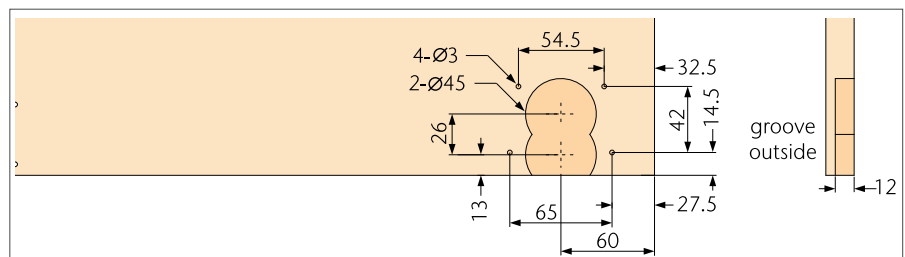
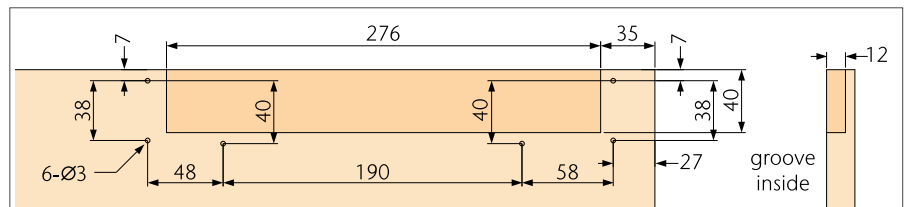
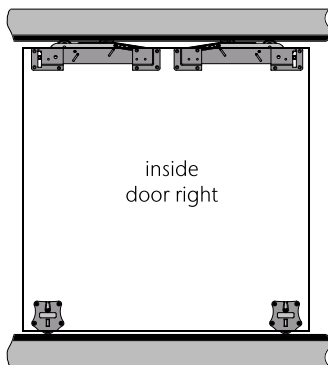
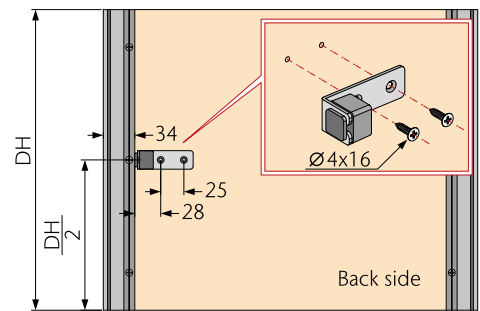
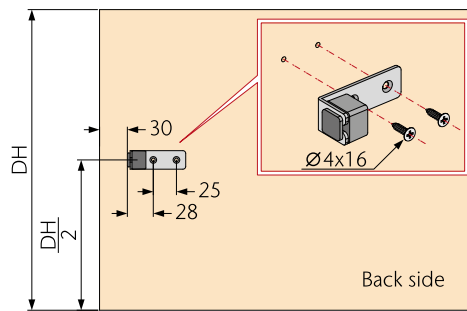


## Technische Zeichnung

Technical drawing / Plans et schémas



	A (16mm)	A (18mm)	A (19mm)
C	16mm	16mm	16mm
D	22mm	24mm	25mm
E	6mm	6mm	6mm



# opk Flagship 5 W



Art.-Nr./No./N° d'art.

		≤45	670~1500	≤2600	01-751-103-150
--	--	-----	----------	-------	----------------

## Konfiguration für 1 Tür

Configuration for 1 door / Configuration pour 1 porte



<b>Oberes Laufwerk mit Dämpfer</b> <i>Top running part with damper / Roulement supérieur avec amortisseur</i>		1 Paar 1 pair/ 1 paire
<b>Laufwerk</b> <i>Running part / Roulement supérieur</i>		2
<b>Stopper</b> <i>Stopper / Butée</i>		2
<b>GB/ST4.2x16 Flachkopfschraube</b> <i>GB/ST4.2x16 Panhead screw / GB/ST4.2x16 Vis à tête cylindrique</i>		20

# opk Flagship 5 W



## Schienen, Zubehör

Tracks, Accessories / Rails, Accessoires

Produktbeschreibung Product description / Description du produit		Material Material / Matériel	Farbe Finish / Couleur	Länge (mm) Length / Longueur	Art.-Nr./No./ N° d'art.
<b>Laufschiene &amp; Führungsschiene</b> Running & Guiding track / Rail de roulement & rail de guidage		<b>Aluminium eloxiert</b> Anodized aluminium Aluminium anodisé	<b>Silber</b> Silver Argent	2500	01-756-250-125
				3500	01-756-250-135
<b>Führungsschiene, doppelt</b> Guiding track double/ Rail de guidage double		<b>Aluminium eloxiert</b> Anodized aluminium Aluminium anodisé	<b>Silber</b> Silver Argent	3500	01-757-250-225
<b>Laufschiene, doppelt</b> Running track double / Rail de roulement double		<b>Aluminium eloxiert</b> Anodized aluminium Aluminium anodisé	<b>Silber</b> Silver Argent	3500	01-756-250-225
<b>Vertikales Rahmenprofil</b> Vertical frame / Profil à encadrement vertical		<b>Aluminium eloxiert</b> Anodized aluminium Aluminium anodisé	<b>Silber</b> Silver Argent	2500	01-758-850-425
				3500	01-758-850-435
<b>10x7mm Dichtungsbürste</b> 10x7mm weathership / Brosse d'étanchéité		<b>Kunststoff</b> Plastic Plastique	<b>Grau</b> Grey Gris	m	01-758-804-400
<b>Türmitnehmer</b> Door follower for two doors/ Entraîneur de porte ou deux portes		<b>Stahl &amp; Hartgummi</b> Steel & Hard rubber Acier & caoutchouc dur	<b>Titan/Schwarz</b> Titan/ Black Titane / Noir	60x20x25mm	01-104-908-000

# opk SAILING 2

DER EXPERTE FÜR PLATZSPARENDE LÖSUNGEN.  
THE EXPERT FOR SPACE-SAVING SOLUTIONS.  
L'EXPERT DES SOLUTIONS COMPACTES.






Möbelsysteme  
Furniture systems /  
Systèmes de meubles

# opk Sailing 2

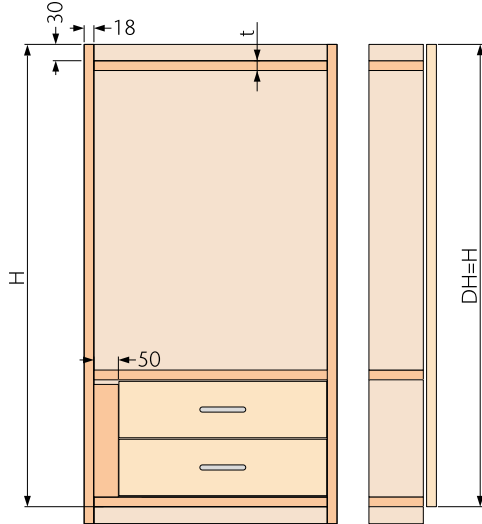


## Technische Zeichnung

Technical drawing / Plans et schémas

### Montage außen

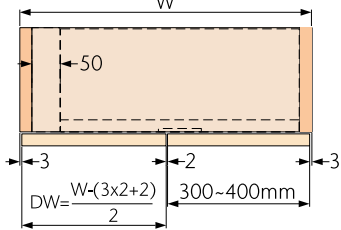
Outer top mounting / Montage extérieure



### 2 Türen

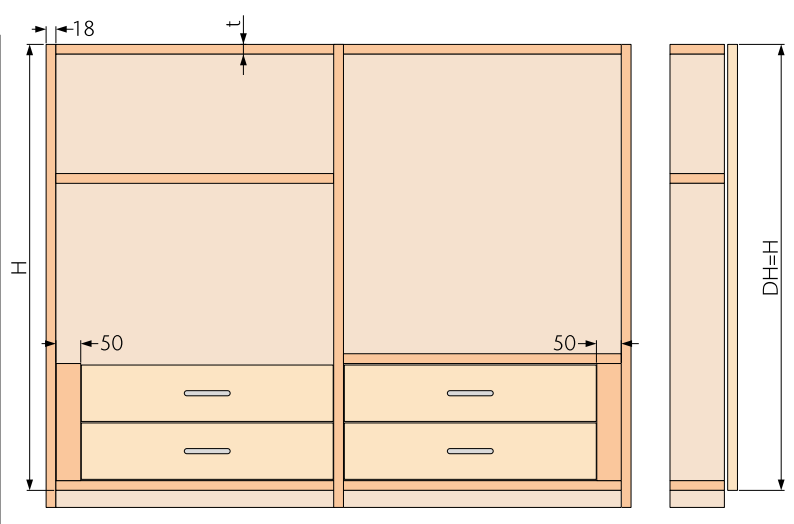
2 Doors / 2 portes

W



### Montage innen

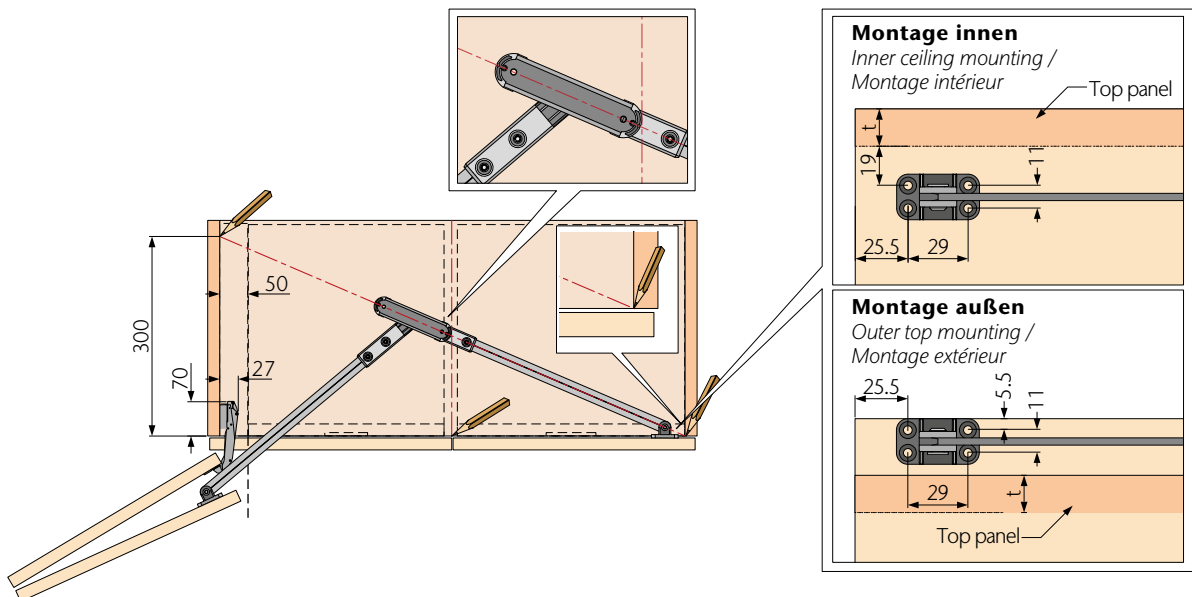
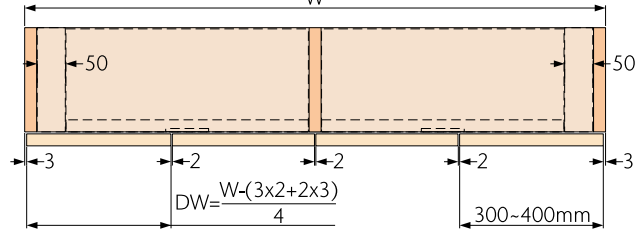
Inner ceiling mounting / Montage intérieure



### 4 Türen

4 Doors / 4 portes

W





# opk Sailing 2



## Ohne Topfscharnier

Without hinge / Sans charnière



Art.-Nr./No./N° d'art.

		<p><b>Türgewicht ist abhängig vom Scharnier</b>  <i>Door panel weight depends on hinges /          Le poids de la porte dépend du charnière</i></p>	<p>300-400</p>	<p>≤2400</p>	<p>01-971-000-000</p>
--	--	---	----------------	--------------	-----------------------

Möbelsysteme  
Furniture systems /  
Systèmes de meubles

## Konfiguration für 2 Türen

Configuration for 2 doors / Configuration pour 2 portes



<p><b>Führungsstange</b>  <i>Guiding bar /          Barre de guidage</i></p>		<p>1</p>
<p><b>Kunststoffscharnier</b>  <i>Hinge plastic /          Charnière en plastique</i></p>		<p>4</p>
<p><b>Bohrschablone</b>  <i>Drilling pattern /          Gabarit de perçage</i></p>		<p>1</p>

# opk Sailing 2



## Mit Topfscharnier

With hinge / Avec charnière



Art.-Nr./No./N° d'art.

		≤12	300-400	≤2400	01-971-000-001
--	--	-----	---------	-------	----------------

## Konfiguration für 2 Türen

Configuration for 2 doors / Configuration pour 2 portes





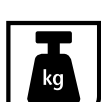
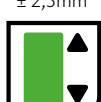

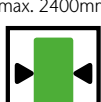




<p><b>Führungsstange</b> Guiding bar/ Barre de guidage</p>		1
<p><b>Scharnier 165° (gedämpft)</b> 165° Hinge (damped) / 165° Charnière (amortie)</p>		4
<p><b>Kunststoffscharnier</b> Hinge plastic / Charnière en plastique</p>		4
<p><b>Bohrschablone</b> Drilling pattern / Gabarit de perçage</p>		1

# opk SAILING 4

KOMFORTABLES FALT- UND SCHIEBEÖFFNUNGSSYSTEM.  
CONVENIENT FOLDING AND SLIDING OPENING SYSTEM.  
SYSTÈME D'OUVERTURE PLIABLE ET COULISSANT PRATIQUE.



-  
-    
± 2,5mm
-    
15-30 max. 2400mm
-    
250-500mm
-    
W 18-25mm  
Frame door  
28 mm



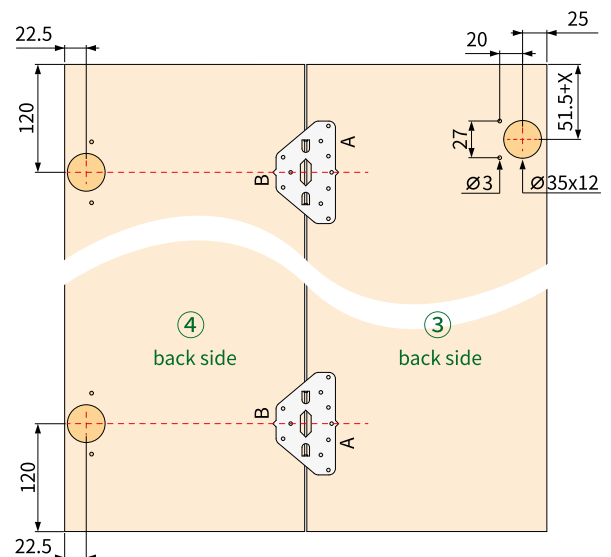
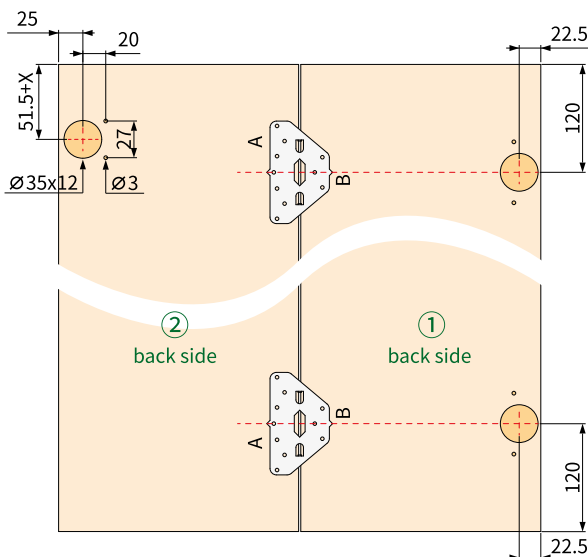
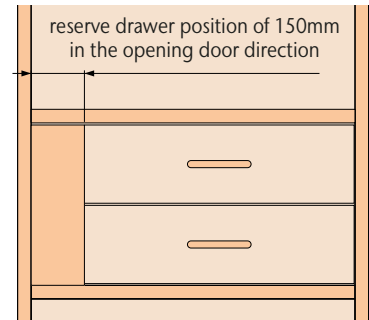
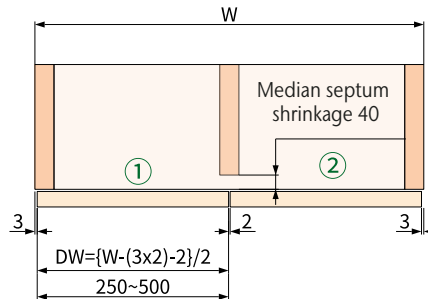
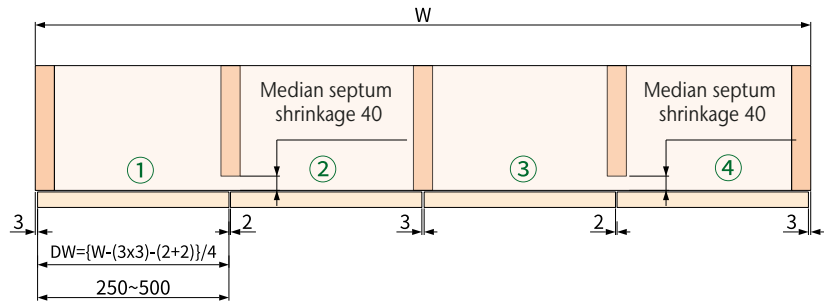
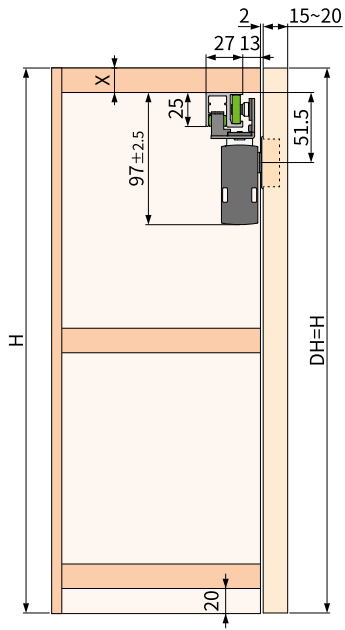
Möbelsysteme  
Furniture systems /  
Systèmes de meubles

# opk Sailing 4



## Technische Zeichnung

Technical drawing / Plans et schémas



# opk Sailing 4



## Ohne Topfscharnier

Without hinge / Sans charnière



Art.-Nr./No./N° d'art.

		<p>≤30</p>	<p>250-500</p>	<p>≤2400</p>	<p>01-975-000-001</p>
--	--	------------	----------------	--------------	-----------------------

## Konfiguration für eine Doppeltür

Configuration for a double door /

Configuration pour une porte double



ohne Scharnier  
without hinge  
sans charnière

<p><b>Klappbare Hängerolle mit Dämpfung</b> <i>Folding hanging roller with damper / Rouleau de suspension pliable avec amortisseur</i></p>		<p>1</p>
<p><b>Stopper</b> <i>Stopper / Butée</i></p>		<p>1</p>
<p><b>Kunststoffscharnier</b> <i>Hinge plastic / Charnière en plastique</i></p>		<p>2</p>
<p><b>Bohrschablone</b> <i>Drilling pattern / Gabarit de perçage</i></p>		<p>2</p>



# opk Sailing 4



## Ohne Topfscharnier

Without hinge / Sans charnière



Art.-Nr./No./N° d'art.

		<p>≤30</p>	<p>250-500</p>	<p>≤2400</p>	<p>01-975-000-002</p>
--	--	------------	----------------	--------------	-----------------------

## Konfiguration für eine Doppeltür

Configuration for a double door /

Configuration pour une porte double



ohne Scharnier  
without hinge  
sans Charnière

<p><b>Klappbare Hängerolle mit Dämpfung</b> <i>Folding hanging roller with damper / Rouleau de suspension pliable avec amortisseur</i></p>		<p>1</p>
<p><b>Untere Führungsrolle</b> <i>Bottom guiding roller / Guidage inférieur</i></p>		<p>1</p>
<p><b>Stopper</b> <i>Stopper / Butée</i></p>		<p>1</p>
<p><b>Kunststoffscharnier</b> <i>Hinge plastic / Charnière en plastique</i></p>		<p>3</p>
<p><b>Bohrschablone</b> <i>Drilling pattern / Gabarit de perçage</i></p>		<p>3</p>





# opk Sailing 4



Art.-Nr./No./N° d'art.

		mit Scharnier with hinge 14-28mm/ avec Charnière 14-28mm	≤30	250-500	≤2400	01-975-000-004
--	--	---	-----	---------	-------	----------------

## Konfiguration für eine Doppeltür

Configuration for a double door /  
Configuration pour une porte double



mit Scharnier  
with hinge  
avec Charnière  
14-28mm

<b>Klappbare Hängerolle mit Dämpfung</b> <i>Folding hanging roller with damper/ Rouleau de suspension pliable avec amortisseur</i>		1
<b>Scharnier</b> <i>Hinge / Charnière</i>		4
<b>Stopper</b> <i>Stopper / Butée</i>		1
<b>Kunststoffscharnier</b> <i>Hinge plastic / Charnière en plastique</i>		3
<b>Bohrschablone</b> <i>Drilling pattern / Gabarit de perçage</i>		3

# opk Sailing 4



## Schienen, Zubehör

Tracks, Accessories / Rails, Accessoires

Produktbeschreibung Product description / Description du produit		Material Matériau / Matériel	Farbe Finish / Couleur	Länge (mm) Length / Longueur	Art.-Nr./No./ N° d'art.
<b>Laufschiene</b> Running track / Rail de roulement		<b>Aluminium eloxiert</b> Anodized aluminium Aluminium anodisé	<b>Silber eloxiert</b> Anodized silver Argent anodisé	1000	01-975-001-100
				3000	01-975-001-300
<b>Führungsschiene</b> Guiding track / Rail de guidage		<b>Aluminium eloxiert</b> Anodized aluminium Aluminium anodisé	<b>Silber eloxiert</b> Anodized silver Argent anodisé	1000	01-975-002-100
				3000	01-975-002-300
<b>Vertikales Profil</b> Vertical profile / Profil vertical		<b>Aluminium eloxiert</b> Anodized aluminium Aluminium anodisé	<b>Metallgrau lackiert</b> Painted metallic grey Peint en gris métallique	2500	01-975-003-250
<b>Vertikales Profil mit Griffleiste</b> Vertical profile with handle bar / Profil vertical avec poignée barre		<b>Aluminium eloxiert</b> Anodized aluminium Aluminium anodisé	<b>Metallgrau lackiert</b> Painted metallic grey Peint en gris métallique	2500	01-975-004-250
<b>Eckverbinder</b> Corner connector / Connecteur d'angle		<b>Aluminium eloxiert</b> Anodized aluminium Aluminium anodisé	<b>Originalfarbe 304</b> Original color Couleur d'origine	1 Stk./ pcs./piè	1-975-900-001

# opk OCEAN 1

DER SCHLÄGT SIE ALLE DURCH SEINE GROSSE VARIABILITÄT.  
BEATS THEM ALL TO ITS GREAT VARIABILITY.  
LE MEILLEUR DE TOUS Á SA GRANDE VARIABILITÉ.






Möbelsysteme  
Furniture systems /  
Systèmes de meubles

# opk Ocean 1



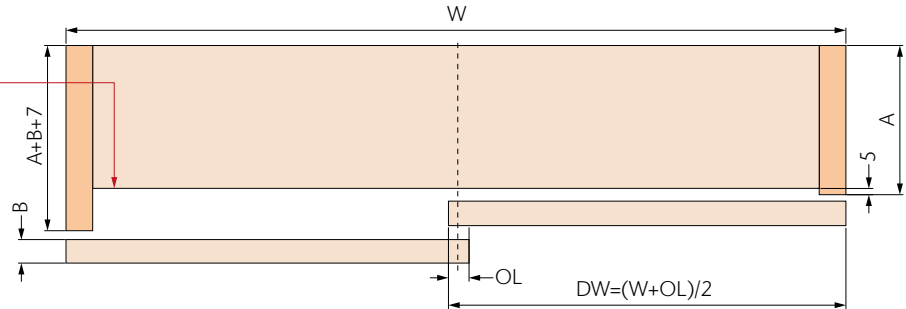
## Technische Zeichnung Technical drawing / Plans et schémas

### Anforderung Korpus

Cabinet requirements / Spécifications corps

**Deckel und Boden sollten in der Tiefe gleich sein.**

Top panel of the wardrobe should be parallel and aligned with bottom panel. / La profondeur du couvercle et du fond doit être identique.

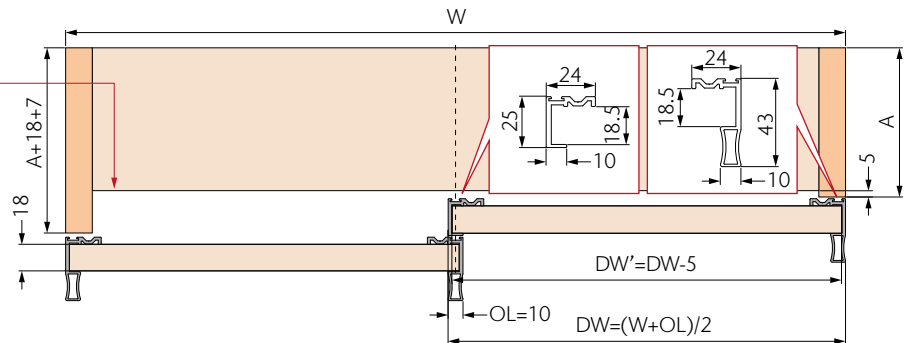


### Anforderungen Korpus mit Griffprofil

Cabinet requirements handle / Spécifications corps avec profilé à poignet

**Deckel und Boden sollten in der Tiefe gleich sein.**

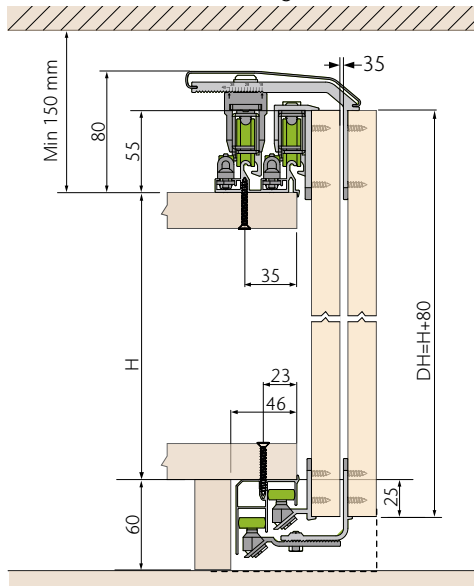
Top panel of the wardrobe should be parallel and aligned with bottom panel. / La profondeur du couvercle et du fond doit être identique.



### Anforderungen Montage

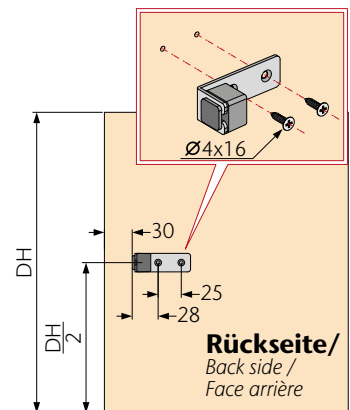
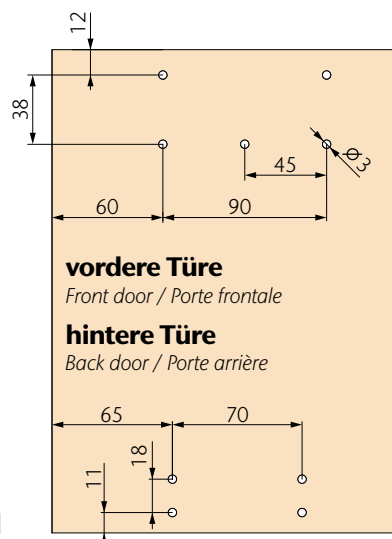
Installation requirements / Spécifications montage

#### Decke / Ceiling / Plafond



#### Position Laufwerk

Installation dimensions / Position train de roulement



# opk Ocean 1



Art.-Nr./No./N° d'art.

		≤80	530-1500	≤2800	01-211-103-002
--	--	-----	----------	-------	----------------

## Konfiguration für 2 Türen

Configuration for 2 doors / Configuration pour 2 portes



<b>Laufwerk (vordere Tür)</b> <i>Running part (front door)/ Train de roulement (porte frontale)</i>		1 Paar 1 pair 1 paire
<b>Führung (vordere Tür)</b> <i>Guiding part (front door)/ Guidage (porte frontale)</i>		1 Paar 1 pair 1 paire
<b>Laufwerk (hintere Tür)</b> <i>Running part (back door)/ Train de roulement (porte arrière)</i>		1 Paar 1 pair 1 paire
<b>Führung (hintere Tür)</b> <i>Guiding part (back door)/ Guidage (porte arrière)</i>		1 Paar 1 pair 1 paire
<b>Dämpfer</b> <i>Damper / Amortisseur</i>		4
<b>ST4.2x16 Senkkopfschraube mit Kreuzschlitz</b> <i>ST4.2x16 Cross recess countersunk head self-drilling screw / ST4.2x16 Vis fraisée à tête cruciforme</i>		36
<b>SW 4mm Innensechskant</b> <i>SW 4mm hex key / SW 4mm Six pans creux</i>		1

# opk Ocean 1

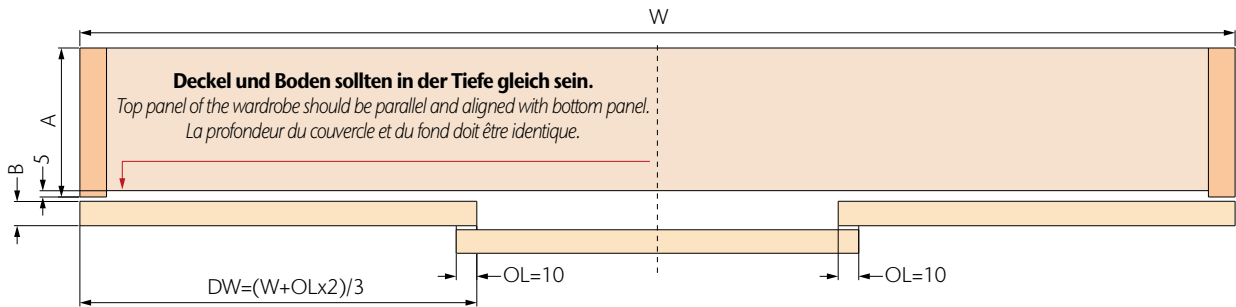


## Technische Zeichnung

Technical drawing / Plans et schémas

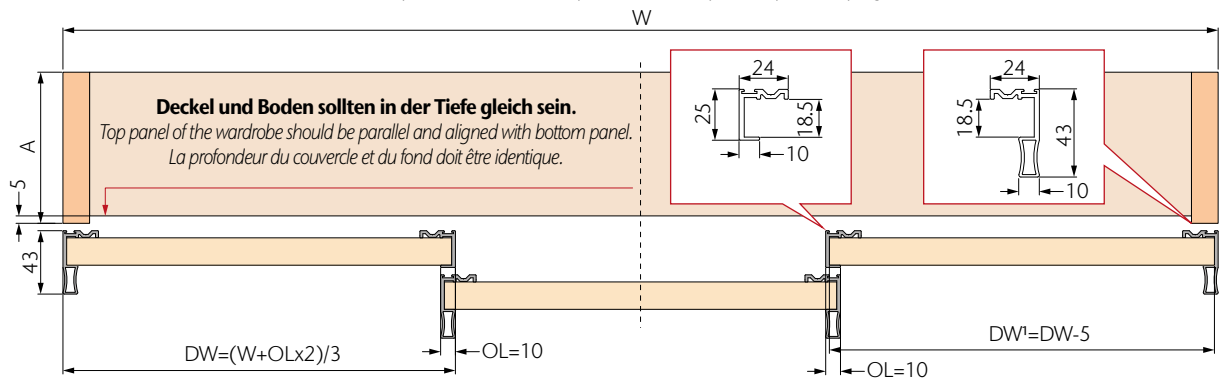
### Anforderung Korpus

Cabinet requirements / Spécifications corps



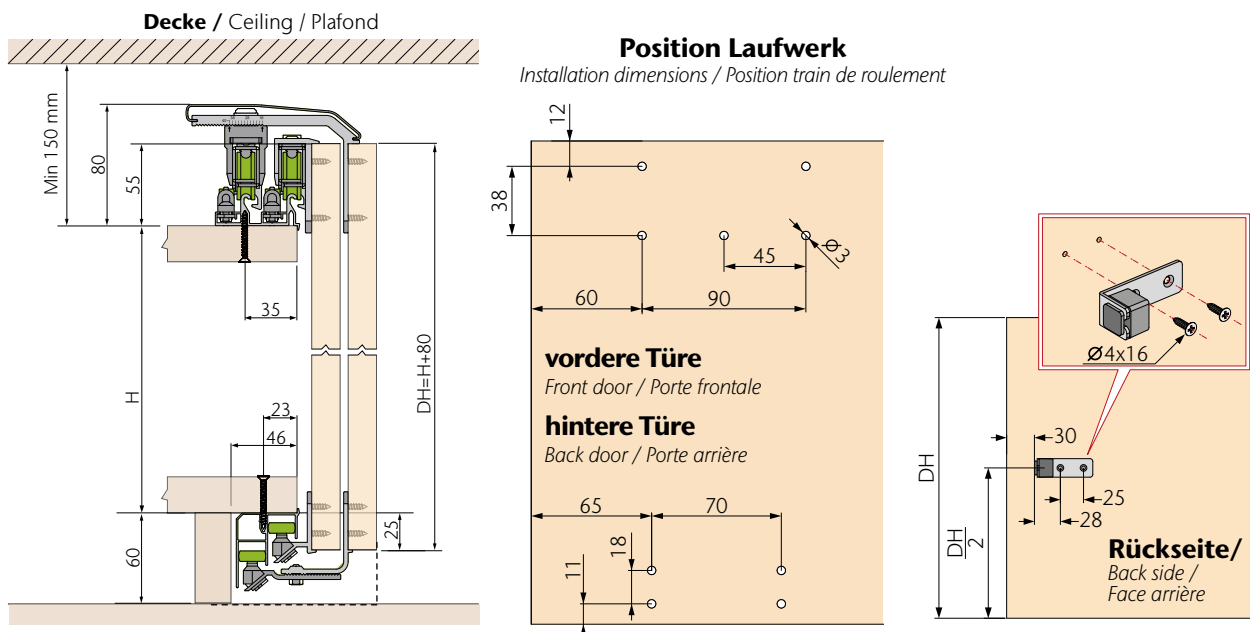
### Anforderungen Korpus mit Griffprofil

Cabinet requirements handle / Spécifications corps avec profilé à poignet



### Anforderungen Montage

Installation requirements / Spécifications montage



# opk Ocean 1



Art.-Nr./No./N° d'art.

		≤80	900-1500	≤2800	01-211-103-003
--	--	-----	----------	-------	----------------

## Konfiguration für 3 Türen

Configuration for 3 doors / Configuration pour 3 portes



<b>Laufwerk (vordere Tür)</b> <i>Running part (front door) / Train de roulement (porte frontale)</i>		1 Paar 1 pair 1 paire
<b>Führung (vordere Tür)</b> <i>Guiding part (front door) / Guidage (porte frontale)</i>		1 Paar 1 pair 1 paire
<b>Laufwerk links (hintere Tür)</b> <i>Running part left (back door) / Train de roulement gauche (porte arrière)</i>		1 Paar 1 pair 1 paire
<b>Laufwerk rechts (hintere Tür)</b> <i>Running part right (back door) / Train de roulement droit (porte arrière)</i>		1 Paar 1 pair 1 paire
<b>Führung (hintere Tür)</b> <i>Guiding part (back door) / Guidage (porte arrière)</i>		2 Paar 2 pair 2 paire
<b>Dämpfer</b> <i>Damper / Amortisseur</i>		6
<b>Mittellagendämpfer für Holz</b> <i>Central position damper for wood / Amortisseur à position centrale pour bois</i>		1
<b>ST4.2x16 Senkkopfschraube mit Kreuzschlitz</b> <i>ST4.2x16 Cross recess countersunk head self-drilling screw / ST4.2x16 Vis fraisée à tête cruciforme</i>		54
<b>SW 4mm Innensechskant</b> <i>SW 4mm hex key / SW 4mm Six pans creux</i>		1

# opk Ocean 1



## Schienen, Zubehör

Tracks, Accessories / Rails, Accessoires

Produktbeschreibung Product description / Description du produit		Material Matériel / Matériel	Farbe Finish / Couleur	Länge (mm) Length / Longueur	Art.-Nr./No./ N° d'art.
<b>Laufschiene</b> Running track / Rail de roulement		<b>Aluminium eloxiert</b> Anodized aluminium Aluminium anodisé	<b>Silber</b> Silver Argent	2500	01-216-250-225
				3500	01-216-250-235
				5800	01-216-250-258
<b>Führungsschiene</b> Guiding track / Rail de guidage		<b>Aluminium eloxiert</b> Anodized aluminium Aluminium anodisé	<b>Silber</b> Silver Argent	2500	01-217-250-225
				3500	01-217-250-235
				5800	01-217-250-258
<b>Blende</b> Decorative profile / Profil décoratif		<b>Aluminium eloxiert</b> Anodized aluminium Aluminium anodisé	<b>Silber</b> Silver Argent	1800	01-218-206-018
<b>Griffleiste 18mm</b> Straight handle 18mm / Poignée barre 18mm		<b>Aluminium eloxiert</b> Anodized aluminium Aluminium anodisé	<b>Champagner</b> Grey/Champ Gris / Champagne	2500	01-218-A04-325
<b>Profilleiste 18mm</b> Stabilization handle 18mm / Barre profilée 18mm		<b>Aluminium eloxiert</b> Anodized aluminium Aluminium anodisé	<b>Champagner</b> Grey/Champ Gris / Champagne	3500	01-756-250-135
<b>Griffleiste 18mm</b> Straight handle 18mm / Poignée barre 18mm		<b>Aluminium eloxiert</b> Anodized aluminium Aluminium anodisé	<b>Schwarz gebürstet</b> Brushed black Noir brossé	2500	01-218-A05-325
			<b>Silber gebürstet</b> Brushed silver Argent brossé	2500	01-218-A07-325
<b>Profilleiste 18mm</b> Stabilization handle 18mm / Barre profilée 18mm		<b>Aluminium eloxiert</b> Anodized aluminium Aluminium anodisé	<b>Schwarz gebürstet</b> Brushed black Noir brossé	2500	01-218-C05-325
			<b>Silber gebürstet</b> Brushed silver Argent brossé	2500	01-218-C07-325
<b>Griffleiste 18mm</b> Straight handle 18mm / Poignée barre 18mm		<b>Aluminium eloxiert</b> Anodized aluminium Aluminium anodisé	<b>Silber gebürstet</b> Brushed silver Argent brossé	2500	01-218-B07-325
<b>Türmitnehmer</b> Door follower for two doors/ Entraîneur de porte ou deux portes		<b>Stahl &amp; Hartgummi</b> Steel & Hard rubber Acier & caoutchouc dur	<b>Titan/Schwarz</b> Titan/ Black Titane / Noir	60x20x25mm	01-104-908-000



# opk Ocean 1

ÜBERZEUGT INDUSTRIE, SCHREINER UND ENDVERBRAUCHER...  
CONVINCES INDUSTRY, CARPENTER AND CONSUMER...  
SÉDUIT LES INDUSTRIE, LES ÉBÉNISTES ET LES CONSOMMATEUR...



...DURCH SEINE GROSSE  
VARIABILITÄT UND  
SEINE HOCHWERTIGE  
AUSFÜHRUNG.

...BY HIS LARGE VARIABILITY  
AND ITS HIGH QUALITY  
EXECUTION.

... GRÂCE À SA GRANDE  
VARIABILITÉ ET SA CONCEPTION  
HAUT DE GAMME

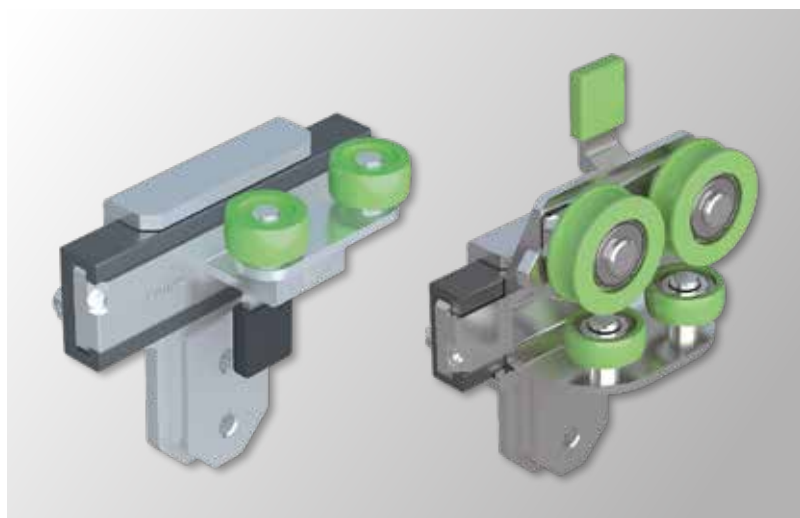
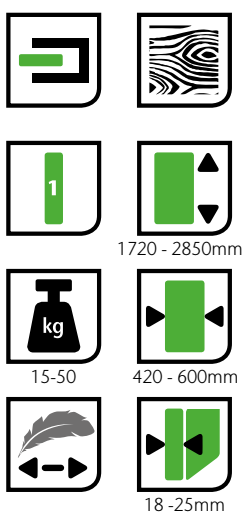




# opk ROTARY

## Furniture Pocket Door

DIE VERSTECKTE TÜR – ELEGANT UND EDEL.  
THE HIDDEN DOOR – ELEGANT AND CLASSY.  
LA PORTE CACHÉE – ÉLÉGANTE ET CLASSE.



Möbelsysteme  
Furniture systems /  
Systèmes de meubles

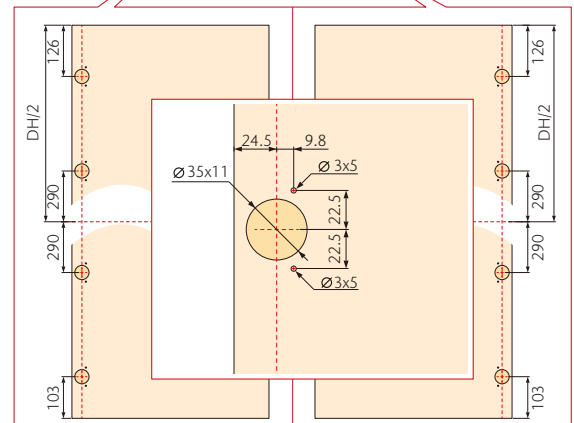
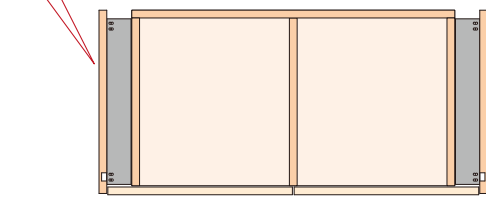
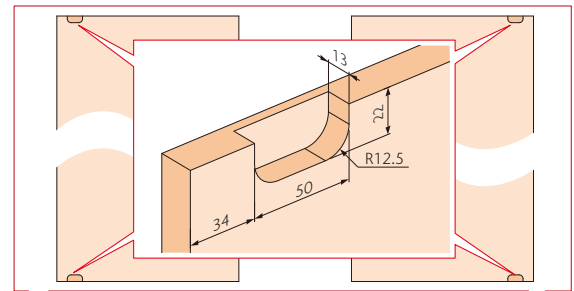
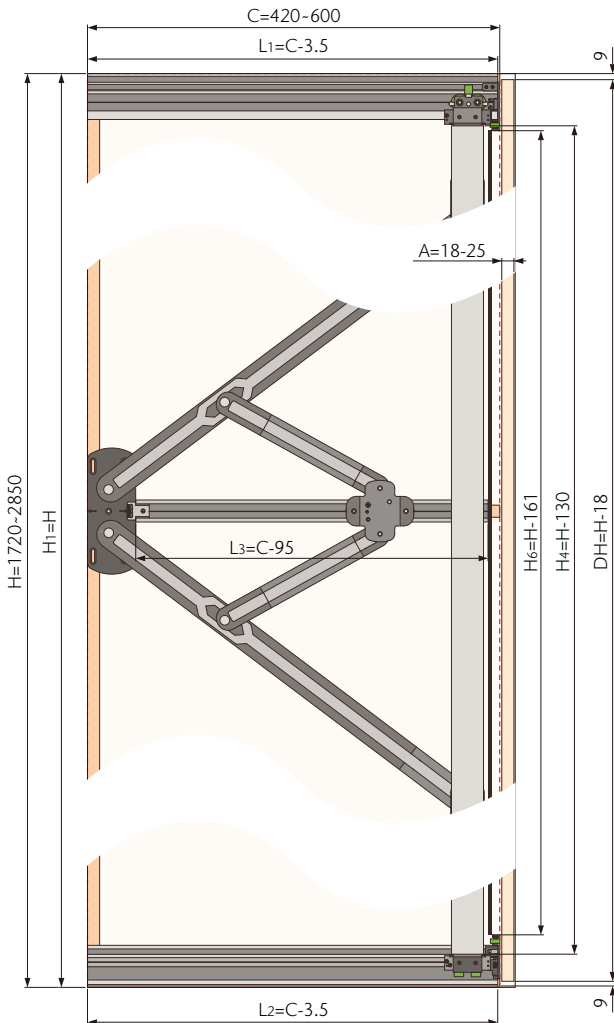
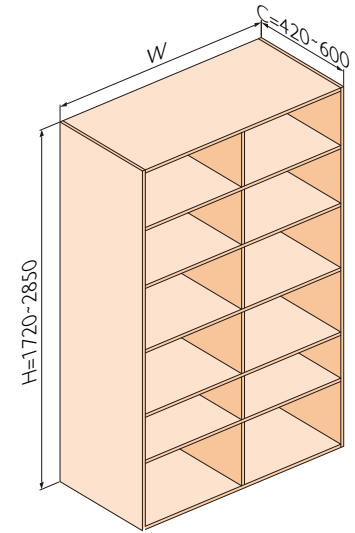
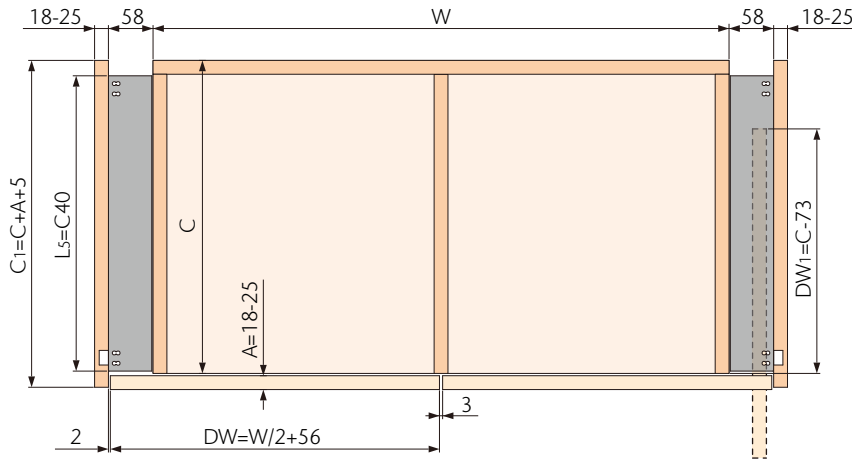
# opk Rotary

## Furniture Pocket Door



### Technische Zeichnung

Technical drawing / Plans et schémas



# opk Rotary

## Furniture Pocket Door



### Einzeltür

Single door / Porte simple



Art.-Nr./No./N° d'art.

		15-50	420-600	1720 - 2850	01-010-000-001
--	--	-------	---------	-------------	----------------

### Konfiguration für 1 Tür links

Configuration for 1 door left / Configuration pour 1 porte à gauche

**Alles drin!**  
**All inclusive!**  
**Tout compris!**



**Möbel Systeme**  
Furniture systems /  
Systèmes de meubles

<b>Scherenlager</b> Scissor bearings / Palier de ciseaux		1	<b>Dämpfung oben</b> Upper roller with damper / Amortissement en haut		1
<b>Führungsrolle</b> Leadership role / Galet de guidage		2	<b>Dämpfung unten</b> Bottom roller with damper / Amortissement en bas		1
<b>Topfscharnier mit Grundplatte</b> Concealed hinge with base plate / Charnière à boîtier avec sa plaque de base		4	<b>Fixierungsplatte</b> Bracket fixed plate / Plaque de fixation		1
<b>Türöffner</b> Door opener / Ouvre-porte		1	<b>Verbindungsprofil</b> Conneted plate / Profil de connexion		2
<b>Obere Führung links</b> Upper plug-left / Guidage supérieur à gauche		1	<b>Bohrschablone</b> Drilling pattern / Gabarit de perçage		1
<b>Untere Führung links</b> Bottom plug-left / Guidage inférieur à gauche		1	<b>Fixierung Kunststoff</b> Plastic fixed part / Fixation plastique		6
<b>Laufwagen oben links</b> Upper roller-left / Chariot en haut à gauche		1	<b>Abdeckung links</b> Cover left / Cache décoratif à gauche		1
<b>Laufwagen unten links</b> Bottom roller-left / Chariot en bas à gauche		1	<b>Führungshilfe links</b> Guiding aid on the left / Aide au guidage à gauche		1

# opk Rotary

## Furniture Pocket Door



### Einzeltür

Single door / Porte simple



Art.-Nr./No./N° d'art.

		15-50	420-600	1720 - 2850	01-010-000-002
--	--	-------	---------	-------------	----------------

### Konfiguration für 1 Tür rechts

Configuration for 1 door right / Configuration pour 1 porte droite

**Alles drin!**  
**All inclusive!**  
**Tout compris!**



<b>Scherenlager</b> <i>Scissor bearings / Palier de ciseaux</i>		1	<b>Dämpfung oben</b> <i>Upper roller with damper / Amortissement en haut</i>		1
<b>Führungsrolle</b> <i>Leadership role / Galet de guidage</i>		2	<b>Dämpfung unten</b> <i>Bottom roller with damper / Amortissement en bas</i>		1
<b>Topfscharnier mit Grundplatte</b> <i>Concealed hinge with base plate / Charnière à boîtier avec sa plaque de base</i>		4	<b>Fixierungsplatte</b> <i>Bracket fixed plate / Plaque de fixation</i>		1
<b>Türöffner</b> <i>Door opener / Ouvre-porte</i>		1	<b>Verbindungsprofil</b> <i>Conneted plate / Profil de connexion</i>		2
<b>Obere Führung rechts</b> <i>Upper plug-right / Guide supérieur à droite</i>		1	<b>Bohrschablone</b> <i>Drilling pattern / Gabarit de perçage</i>		1
<b>Untere Führung rechts</b> <i>Bottom plug-right / Guidage inférieur à droite</i>		1	<b>Fixierung Kunststoff</b> <i>Plastic fixed part / Fixation plastique</i>		6
<b>Laufwagen oben rechts</b> <i>Upper roller-right / Chariot en haut à droite</i>		1	<b>Abdeckung rechts</b> <i>Cover right / Cache décoratif à droite</i>		1
<b>Laufwagen unten rechts</b> <i>Bottom roller-right / Chariot en bas à droite</i>		1	<b>Führungshilfe rechts</b> <i>Guiding aid on the right / Aide au guidage à droite</i>		1

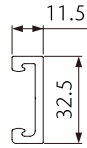
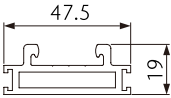
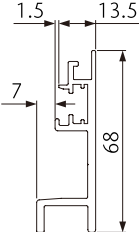
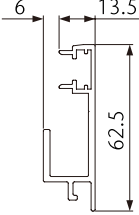
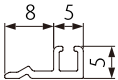



# opk Rotary

## Furniture Pocket Door

### Schienen, Zubehör

Tracks, Accessories / Rails, Accessoires

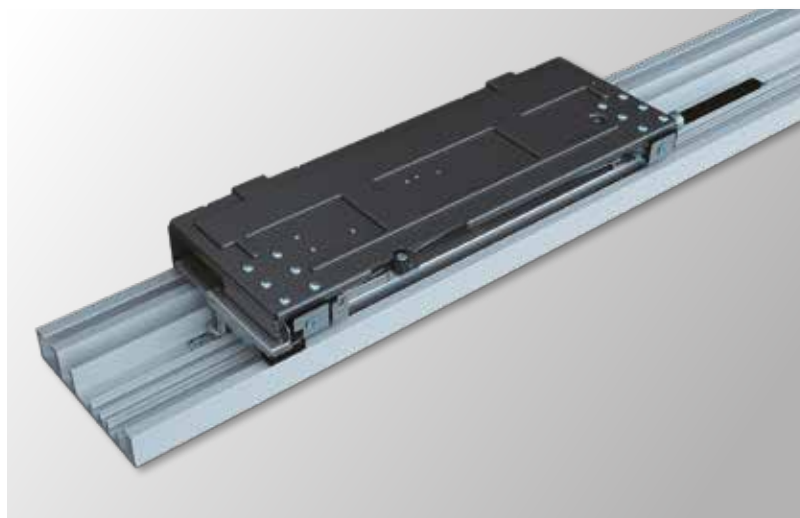
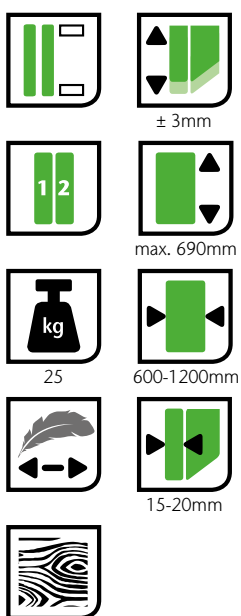
Produktbeschreibung <i>Product description / Description du produit</i>		Material <i>Material / Matériel</i>	Farbe <i>Finish / Couleur</i>	Länge (mm) <i>Length / Longueur</i>	Art.-Nr./No./ N° d'art.
<b>Führungsprofil Mitte</b> <i>Middle track / Guidage au milieu</i>		<b>Aluminium-legierung</b> <i>Aluminum Alloy / Alliage d'aluminium</i>	<b>Eloxiertes Silber</b> <i>Anodized Silver / Argent anodisé</i>	505	01-010-000-003
<b>Achsführung Mitte</b> <i>Middle axle / Guidage d'essieu au milieu</i>		<b>Aluminium eloxiert</b> <i>Anodized aluminium / Argent anodisé</i>	<b>Eloxiertes Schwarz</b> <i>Anodized Black / Noir anodisé</i>	2716	01-010-000-004
<b>Oberes Führungsprofil</b> <i>Upper track profile / Guidage supérieur</i>		<b>Aluminium-legierung</b> <i>Aluminum Alloy / Alliage d'aluminium</i>	<b>Eloxiertes Silber</b> <i>Anodized Silver / Argent anodisé</i>	596.5	01-010-000-005
<b>Unteres Führungsprofil</b> <i>Bottom track profile / Guidage au sol</i>		<b>Aluminium-legierung</b> <i>Aluminum Alloy / Alliage d'aluminium</i>	<b>Eloxiertes Silber</b> <i>Anodized Silver / Argent anodisé</i>	596.5	01-010-000-006
<b>Profil Dichtungsbürste</b> <i>Profile for weather strip / Brosse d'étanchéité de profil</i>		<b>Aluminium eloxiert</b> <i>Anodized aluminium / Argent anodisé</i>	<b>Eloxiertes Schwarz</b> <i>Anodized Black / Noir anodisé</i>	2720	01-010-000-007
<b>10x5mm Dichtungsbürste</b> <i>10x5mm weather strip / 10x5mm Brosse d'étanchéité</i>		<b>Kunststoff</b> <i>Plastic / Plastique</i>	<b>Grau</b> <i>Gray / Gris</i>	2720	01-010-000-009





# opk AIRCRAFT 6

NEUESTE TECHNIK - ELEGANT & EDEL AUF HÖCHSTEM NIVEAU.  
NEWEST TECHNOLOGY - ELEGANT & NOBLE AT THE HIGHEST LEVEL.  
TECHNOLOGIE DE POINTE - ÉLÉGANTE ET NOBLE À UN SEUL NIVEAU.



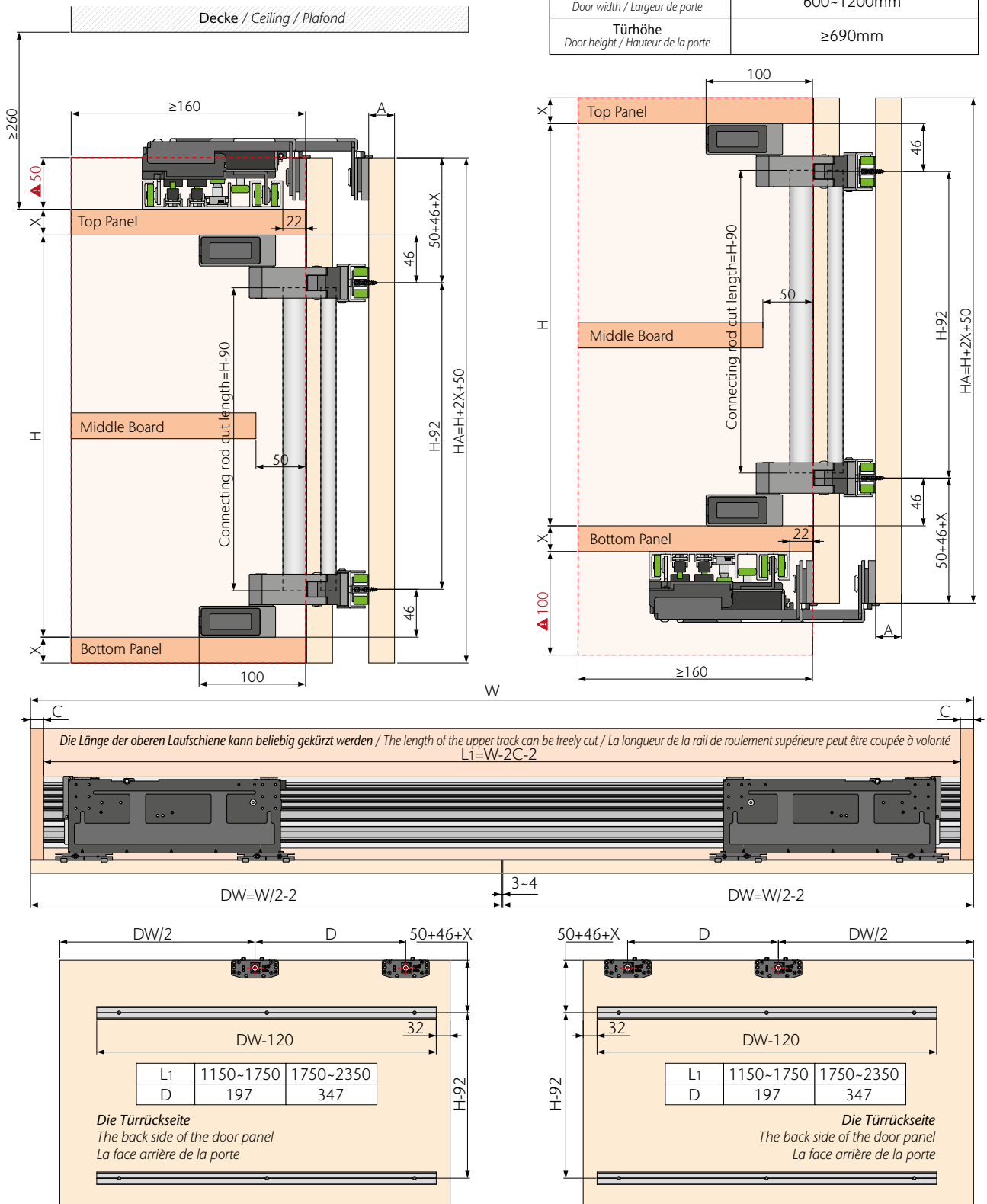
# opk Aircraft 6



## Technische Zeichnung Technical drawing / Plans et schémas

X die Dicke der oberen oder unteren Platte /  
X the thickness of the top panel or bottom panel / X l'épaisseur de la plaque supérieure ou inférieure

<b>Türdicke</b> Door thickness / Épaisseur de porte	15-20mm (mit einer Hand / with one hand / À une seule main)
<b>Türbreite</b> Door width / Largeur de porte	600-1200mm
<b>Türhöhe</b> Door height / Hauteur de la porte	≥690mm



# opk Aircraft 6

Complete Set



## Konfiguration für 2 Türen


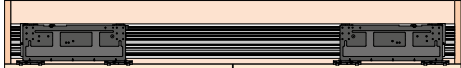
Configuration for 2 doors /  
Configuration pour 2 portes

**Laufschienen Länge (mm)**  
Up Track Length /  
Longueur de la rail de roulement

**Schrankbreite (mm)**  
cabinet width /  
Largeur d'armoire





Art.-Nr./No./  
N° d'art.

	Laufschienen Länge (mm) Up Track Length / Longueur de la rail de roulement	Schrankbreite (mm) cabinet width / Largeur d'armoire	Weight (kg)	Door Movement	Door Height	Art.-Nr./No./ N° d'art.
	1150 - 1750	1200 - 1800	≤15	600 - 900	≤690	01-011-000-001
	1750 - 2350	1800 - 2400	≤25	900 - 1200	≤690	01-011-000-002

**Möbelsysteme**  
 Furniture systems /  
 Systèmes de meubles

## Konfiguration für 2 Türen

Configuration for 2 doors / Configuration pour 2 portes

<b>Obere Laufschiene</b> <i>Upper track / Rail de roulement supérieure</i>		1
<b>Türeinsteiler Neuer Typ 2-D</b> <i>New Type 2-D Regulator / Nouveau régulateur de type 2-D</i>		2
<b>Türeinsteiler Neuer Typ 2-D (Links-Rechts-Einstellung)</b> <i>New Type 2-D Regulator (left-right Move) / Nouveau régulateur de type 2-D (Réglage gauche-droite)</i>		2
<b>Fahrgestell</b> <i>Driving Device / Dispositif de conduite</i>		2
<b>Führungsschiene</b> <i>Guiding track / Rail de guidage</i>		4

# Raumtrennsysteme

*Room dividing systems / Systèmes de division de pièces*

## Inhaltsverzeichnis

*Content / Sommaire*

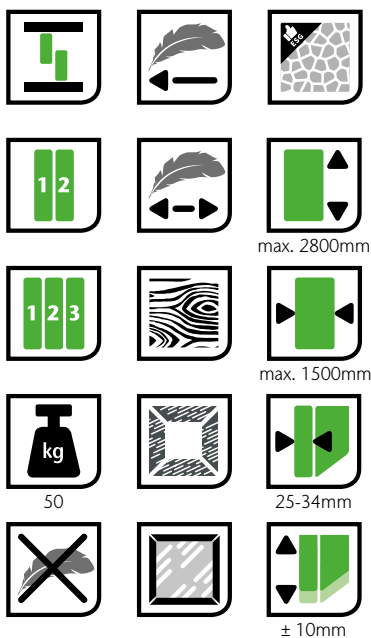
<b>opk Cruiser 5 Wood</b> Boden- Deckenmontage untenlaufend / <i>Floor- Ceiling Mounting Bottom Running /</i> Montage au étage au plafond en bas	65-69
<b>opk Cruiser 5 Profile</b> Boden- Deckenmontage untenlaufend / <i>Floor- Ceiling Mounting Bottom Running /</i> Montage au étage au plafond en bas	70-72
<b>opk Cruiser 5 Profile /</b> <i>Profile / Profilés</i>	73-75
<b>opk Cruiser 5 Einzelteile /</b> <i>Single parts / Pièces détachées</i>	76-77

# opk CRUISER 5

ERÖFFNET VÖLLIG NEUE RAUMKONZEPTE.

OPENS UP COMPLETELY NEW ROOM CONCEPTS.

OUVRE LA PORTE AUX CONCEPTS D'AMÉNAGEMENT RÉVOLUTIONNAIRES.



Raumtrennsysteme  
Room dividing systems /  
Systèmes de division de pièces

# opk Cruiser 5 W

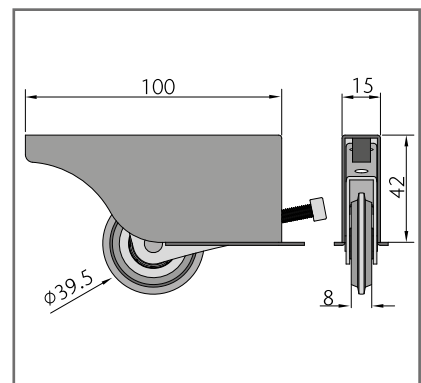
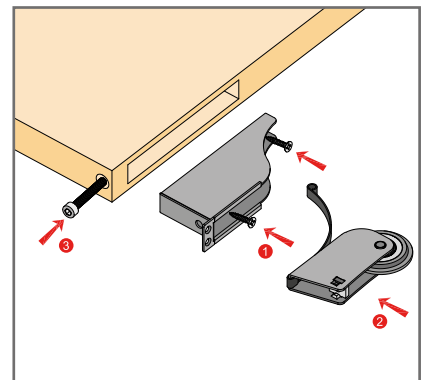
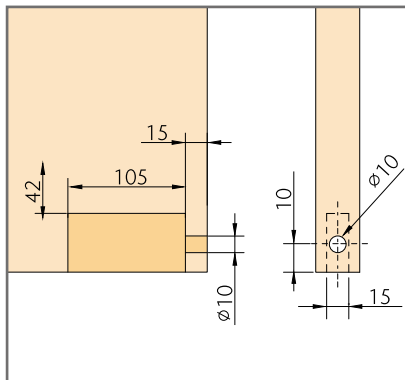
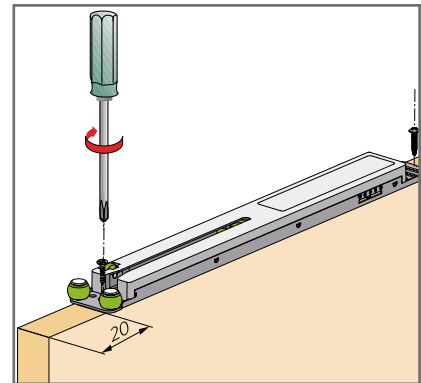
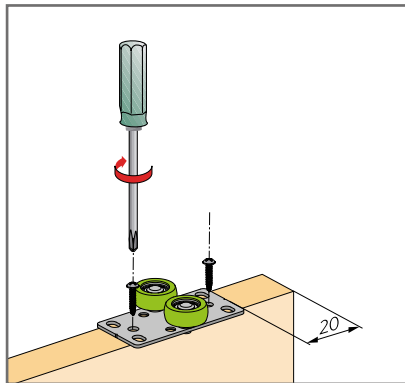
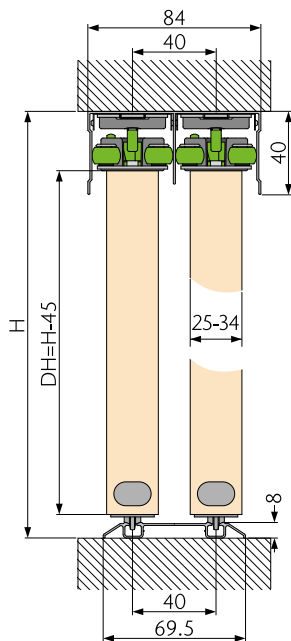
## Boden- Deckenmontage untenlaufend

*Floor- Ceiling Mounting Bottom Running /  
Montage au étage au plafond en bas*



### Technische Zeichnung

*Technical drawing / Plans et schémas*



# opk Cruiser 5 W

## Boden- Deckenmontage untenlaufend

Floor- Ceiling Mounting Bottom Running /

Montage au étage au plafond en bas



Art.-Nr./No./N° d'art.

		≤50	400~1500	≤2800	2x 02-051-102-150
		≤50	620~1500	≤2800	2x 02-051-103-150

## Konfiguration für 2 Türen

Configuration for 2 doors / Configuration pour 2 portes



Art.-Nr./No./N° d'art.		02-051-102-150 (x2)	02-051-103-150 (x2)
<b>Dämpfer</b> <i>Damper / Amortisseur</i>		2	4
<b>Aktivator</b> <i>Activator / Activateur</i>		2	4
<b>Führung</b> <i>Guiding part / Guidage</i>		2	0
<b>Laufwerk</b> <i>Running part / Train de roulement</i>		4	4
<b>Abdeckkappe</b> <i>Cover cap / Cache Capuchon</i>		4	4
<b>GB/ST4.2x20 Flachkopfschraube</b> <i>GB/ST4.2x20 Panhead screw / GB/ST4.2x20 Vis à tête cylindrique</i>		4	8
<b>GB/ST4.2x16 Flachkopfschraube</b> <i>GB/ST4.2x16 Panhead screw / GB/ST4.2x16 Vis à tête cylindrique</i>		6	4
<b>ST4.2x16 Senkkopfschraube mit Kreuzschlitz</b> <i>ST4.2x16 Cross recess countersunk head self-drilling screw / ST4.2x16 Vis fraisée à tête cruciforme</i>		10	12
<b>SW 2.5mm Innensechskant</b> <i>SW 2.5mm hex key / SW 2.5mm Six pans creux</i>		2	2

# opk Cruiser 5 W

## Boden- Deckenmontage untenlaufend

Floor- Ceiling Mounting Bottom Running /  
Montage au étage au plafond en bas



Art.-Nr./No./N° d'art.

		≤50	500-1500	≤2800	2x 02-051-102-150 1x 02-051-112-351
		≤50	685-1500	≤2800	2x 02-051-103-150 1x 02-051-113-351

## Konfiguration für 3 Türen

Configuration for 3 doors / Configuration pour 3 portes



Art.-Nr./No./N° d'art.		02-051-102-150 (x2)	02-051-112-351 (x1)	02-051-103-150 (x2)	02-051-113-351(x1)
<b>Dämpfer</b> Damper / Amortisseur		2	0	4	1
<b>Aktivator</b> Activator / Activateur		2	0	4	0
<b>Führung</b> Guiding part / Guidage		2	2	0	0
<b>Laufwerk</b> Running part / Train de roulement		4	2	4	2
<b>Abdeckkappe</b> Cover cap / Cache Capuchon		4	2	4	2
<b>Mittellagdämpfer für Holz</b> Central position damper for wood/ Amortisseur à position centrale pour bois		0	1	0	1
<b>Aktivator für Mittellagdämpfer</b> Activator for Mid-position damper / Activateur pour amortisseur de position médiane		0	1	0	1
<b>Kollisionsschutzleiste</b> Anti-collision bar / Barre anti-collision		0	0	0	1
<b>GB/ST4.2x20 Flachkopfschraube</b> GB/ST4.2x20 Panhead screw / GB/ST4.2x20 Vis à tête cylindrique		4	2	8	2
<b>GB/ST4.2x16 Flachkopfschraube</b> GB/ST4.2x16 Panhead screw / GB/ST4.2x16 Vis à tête cylindrique		6	4	4	4
<b>ST4.2x16 Senkkopfschraube mit Kreuzschlitz</b> ST4.2x16 Cross recess countersunk head self-drilling screw / ST4.2x16 Vis fraisée à tête cruciforme		10	4	12	5
<b>SW 2.5mm Innensechskant</b> SW 2.5mm hex key / SW 2.5mm Six pans creux		2	0	2	0



# opk Cruiser 5 Profile

## Boden- Deckenmontage untenlaufend

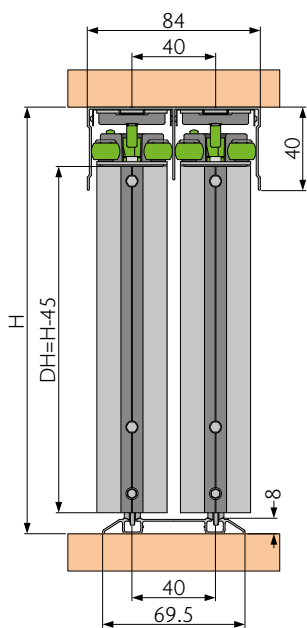
*Floor- Ceiling Mounting Bottom Running /*

*Montage au étage au plafond en bas*



### Technische Zeichnung

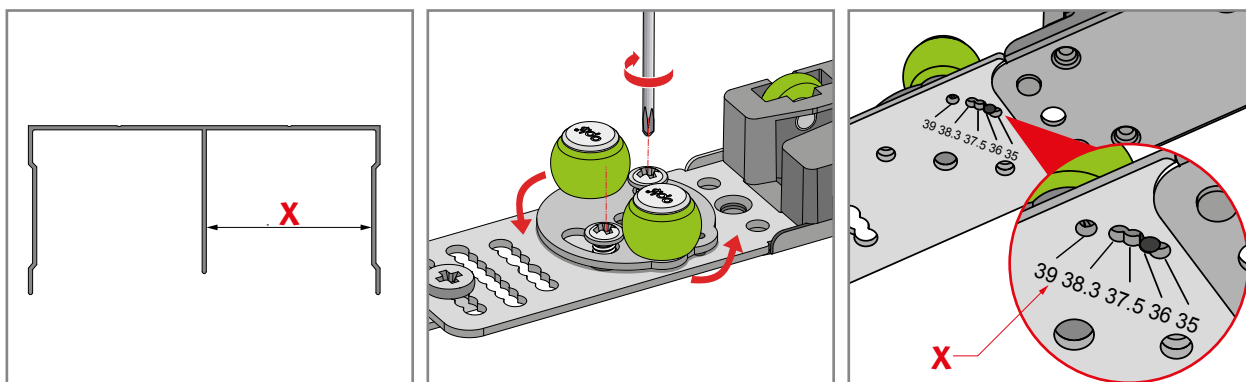
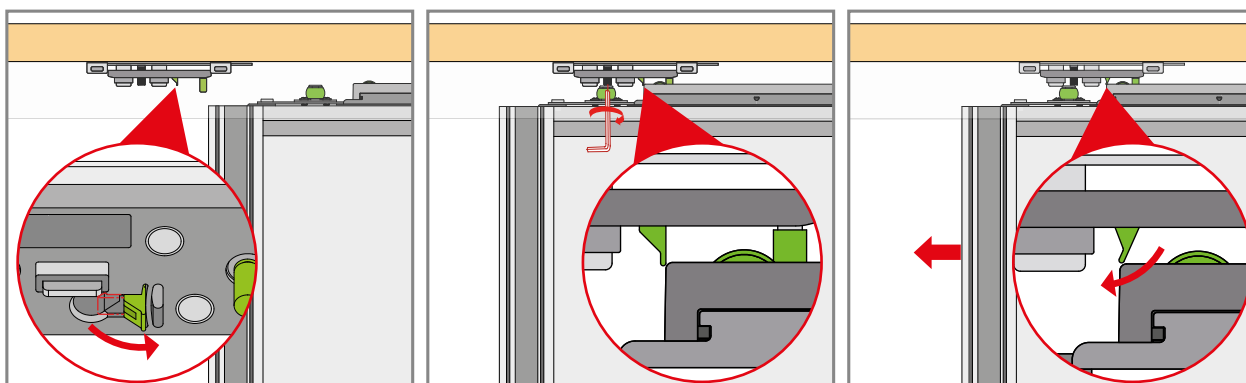
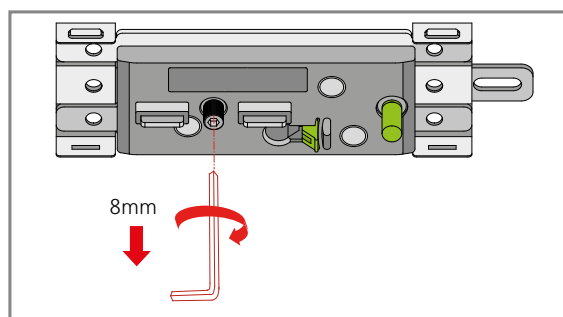
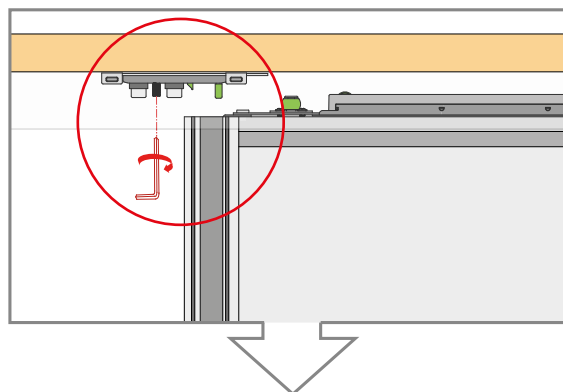
*Technical drawing / Plans et schémas*



### Aluminium-Glastür

*Aluminium glass door /*

*Porte vitrée en aluminium*



# opk Cruiser 5 Profile

## Boden- Deckenmontage untenlaufend

Floor- Ceiling Mounting Bottom Running /  
Montage au étage au plafond en bas



Art.-Nr./No./N° d'art.

		≤50	500-1500	≤2800	2x 02-051-302-150
		≤50	750-1500	≤2800	2x 02-051-303-150

## Konfiguration für 2 Türen

Configuration for 2 doors / Configuration pour 2 portes



Art.-Nr./No./N° d'art.		02-051-302-150 (x2)	02-051-303-150 (x2)
<b>Dämpfer</b> <i>Damper / Amortisseur</i>		2	4
<b>Aktivator</b> <i>Activator / Activateur</i>		2	4
<b>Führung</b> <i>Guiding part / Guidage</i>		2	0
<b>Laufwerk</b> <i>Running part / Train de roulement</i>		4	4
<b>Montageplatte</b> <i>Mounting plate / Plaque de montage</i>		2	4
<b>Untere Verbindungsplatte</b> <i>Lower connecting plate / Plaque de connexion inférieure</i>		4	4
<b>Obere Verbindungsplatte</b> <i>Upper connecting plate / Plaque de connexion supérieure</i>		4	4
<b>Abdeckung für Verbindungsschraube</b> <i>Cover for connecting screw / Cache pour vis de connexion</i>		8	8
<b>GB/ST4.2x20 Flachkopfschraube</b> <i>GB/ST4.2x16 Panhead screw / GB/ST4.2x20 Vis à tête cylindrique</i>		4	8
<b>M4x11 Schraube</b> <i>M4x11 screw / M4x11 Vis</i>		2	4
<b>GB/ST6x30 Innensechskant Schraube</b> <i>GB/ST6.30 hex key screw / GB/ST6.30 vis à tête hexagonale creuse</i>		8	8
<b>SW 2.5mm Innensechskant</b> <i>SW 2.5mm hex key / SW 2.5mm Six pans creux</i>		2	2

# opk Cruiser 5 Profile

## Boden- Deckenmontage untenlaufend

Floor- Ceiling Mounting Bottom Running /  
Montage au étage au plafond en bas



Art.-Nr./No./N° d'art.

		≤50	500~1500	≤2800	2x 02-051-302-150 1x 02-051-312-351
		≤50	830~1500	≤2800	2x 02-051-303-150 1x 02-051-313-351

## Konfiguration für 3 Türen

Configuration for 3 doors / Configuration pour 3 portes



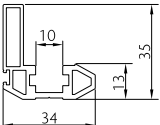
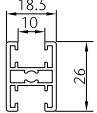
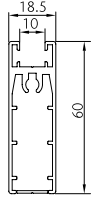
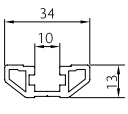




Art.-Nr./No./N° d'art.		02-051-302-150 (x2)	02-051-312-351 (x1)	02-051-303-150 (x2)	02-051-313-351 (x1)
<b>Dämpfer</b> Damper / Amortisseur		2	0	4	1
<b>Aktivator</b> Activator / Activateur		2	0	4	0
<b>Führung</b> Guiding part / Guidage		2	2	0	0
<b>Laufwerk</b> Running part / Train de roulement		4	2	4	2
<b>Montageplatte</b> Mounting plate / Plaque de montage		2	2	4	4
<b>Untere Verbindungsplatte</b> Lower connecting plate / Plaque de connexion inférieure		4	2	4	2
<b>Obere Verbindungsplatte</b> Upper connecting plate / Plaque de connexion supérieure		4	2	4	2
<b>Abdeckung für Verbindungsschraube</b> Cover for connecting screw / Cache pour vis de connexion		8	4	8	4
<b>Mittellagendämpfer Holz / Alurahmen</b> Central position damper for wood / aluframe/ Amortisseur à position centrale pour cadre bois/aluminium		0	1	0	1
<b>Aktivator für Mittellagendämpfer</b> Activator for Mid-position damper / Activateur pour amortisseur de position médiane		0	1	0	1
<b>Kollisionsschutzleiste</b> Anti-collision bar / Barre anti-collision		0	0	0	1
<b>GB/ST4.2x20 Flachkopfschraube</b> GB/ST4.2x16 Panhead screw / GB/ST4.2x20 Vis à tête cylindrique		4	2	8	2
<b>M4x11 Schraube</b> M4x11 screw / M4x11 Vis		2	2	4	4
<b>GB/ST6x30 Innensechskant Schraube</b> GB/ST6.30 hex key screw / GB/ST6.30 vis à tête hexagonale creuse		8	0	8	0
<b>SW 2.5mm Innensechskant</b> SW 2.5mm hex key / sw 2.5mm Six pans creux		2	0	2	0

# opk Cruiser 5 Profile



## Schienen, Zubehör

Tracks, Accessories / Rails, Accessoires

Produktbeschreibung Product description / Description du produit		Material Matériel / Matériel	Farbe Finish / Couleur	Länge (mm) Length / Longueur	Art.-Nr./No./ N° d'art.
<b>Vertikales Rahmenprofil</b> Vertical frame profile / Profilé d'encadrement vertical 		<b>Aluminium eloxiert</b> Anodized aluminium Aluminium anodisé	<b>Silber</b> Silver Argent	2500	02-058-850-325
				3500	02-058-850-335
		<b>Titan</b> Titan Titane	2500	02-058-803-325	
			3500	02-058-803-335	
<b>Oberes Rahmen- und Sprossenprofil</b> Upper frame and bar profile / Profilé cadre supérieur et profilé d'échelons 		<b>Aluminium eloxiert</b> Anodized aluminium Aluminium anodisé	<b>Silber</b> Silver Argent	2500	02-058-750-725
				3500	02-058-750-735
		<b>Titan</b> Titan Titane	2500	02-058-703-725	
			3500	02-058-703-735	
<b>Horizontales Rahmenprofil</b> Horizontal frame profile / Profilé d'encadrement horizontal 		<b>Aluminium eloxiert</b> Anodized aluminium Aluminium anodisé	<b>Silber</b> Silver Argent	2500	02-058-750-025
				3500	02-058-750-035
		<b>Titan</b> Titan Titane	2500	02-058-703-025	
			3500	02-058-703-035	
<b>Vertikales Griffrahmenprofil</b> Vertical handle frame / Cadre de poignée verticale profil 		<b>Aluminium eloxiert</b> Anodized aluminium Aluminium anodisé	<b>Silber</b> Silver Argent	2500	02-058-850-625
				3500	02-058-850-635
		<b>Titan</b> Titan Titane	2500	02-058-803-625	
			3500	02-058-803-635	
<b>Glashalteprofil</b> Glass rubber / Profilé de maintien verre 	 <b>Glas 4-5mm</b> Glass 4-5mm / Verre 4-5mm	<b>Kunststoff</b> Plastic Plastique	<b>Transparent</b> Transparent Transparent	2500	02-058-103-025
<b>Glashalteprofil</b> Glass rubber / Profilé de maintien verre 	 <b>Glas 6-7mm</b> Glass 6-7mm / Verre 6-7mm	<b>Kunststoff</b> Plastic Plastique	<b>Transparent</b> Transparent Transparent	2500	02-058-106-025

# opk Cruiser 5 Profile



## Schienen, Zubehör

Tracks, Accessories / Rails, Accessoires

Produktbeschreibung <i>Product description / Description du produit</i>		Material <i>Material / Matériel</i>	Farbe <i>Finish / Couleur</i>	Länge (mm) <i>Length / Longueur</i>	Art.-Nr./No./ N° d'art.						
<b>Führungsschiene, doppelt</b> <i>Guiding track double / Rail de guidage, double</i>		<b>Aluminium eloxiert</b> <i>Anodized aluminium / Aluminium anodisé</i>	<b>Silber</b> <i>Silver / Argent</i>	2500	02-057-250-225						
				3500	02-057-250-335						
				5800	02-057-250-258						
									<b>Titan</b> <i>Titan / Titane</i>	2500	02-057-203-225
										3500	02-057-203-335
5800	02-057-203-258										
<b>Laufschiene, doppelt</b> <i>Running track double / Rail de roulement, double</i>		<b>Aluminium eloxiert</b> <i>Anodized aluminium / Aluminium anodisé</i>	<b>Silber</b> <i>Silver / Argent</i>	2500	02-056-250-225						
				3500	02-056-250-335						
				5800	02-056-250-258						
									<b>Titan</b> <i>Titan / Titane</i>	2500	02-056-203-225
										3500	02-056-203-335
5800	02-056-203-258										

## Zubehör für horizontales Rahmenprofil

Accessories for horizontal frame profile / Accessoires pour profilé d'encadrement horizontal

## Verbindungsset für füllungsteilendes Querprofil

Connection set for panel dividing cross profile /

Kit de connexion pour profilé transversal de séparation de panneaux

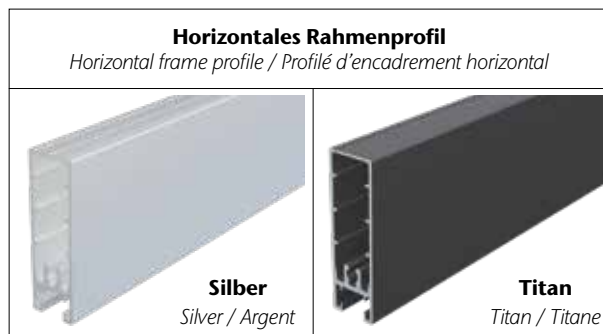
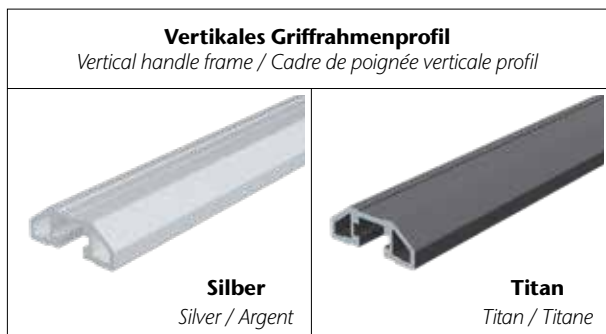
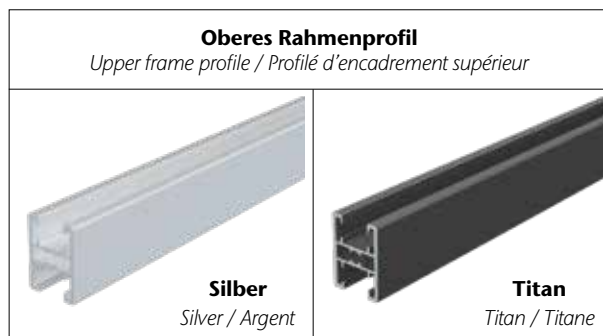
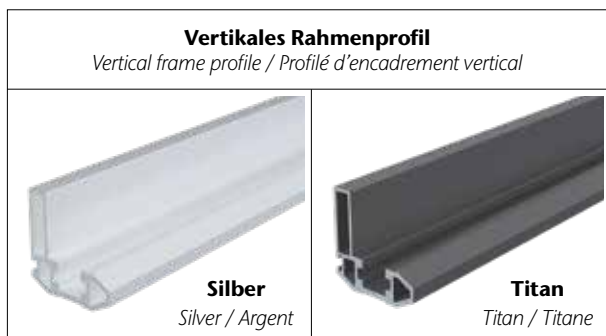
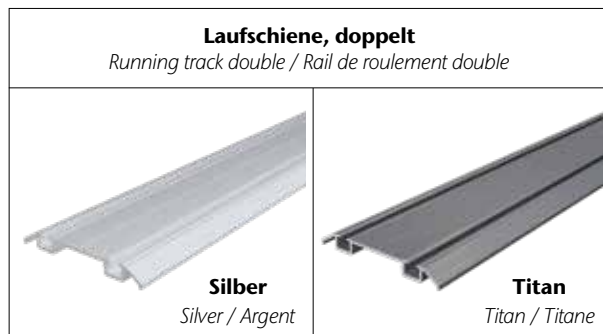
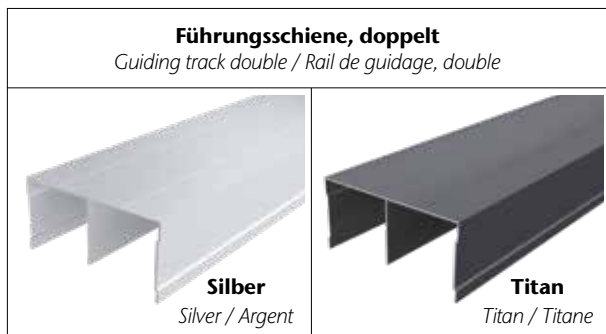
Produktbeschreibung <i>Product description / Description du produit</i>		Material <i>Material / Matériel</i>	Farbe <i>Finish / Couleur</i>	Menge <i>Quantity / Quantité</i>	Art.-Nr./No./ N° d'art.
<b>GB/ST6x30 Innensechskant Schraube</b> <i>GB/ST6.30 hex key screw / GB/ST6.30 vis à tête hexagonale creuse</i>		<b>Stahl</b> <i>Steel / Acier</i>	<b>Verzinkt</b> <i>Zinc plated / Zingué</i>	2 Stück 2 piece 2 pièces	02-051-400-800
<b>Verbindungsplatte</b> <i>Connecting plate / Plaque de connexion</i>		<b>Stahl</b> <i>Steel / Acier</i>	<b>Verzinkt</b> <i>Zinc plated / Zingué</i>	2 Stück 2 piece 2 pièces	
<b>Abdeckung</b> <i>Cover / Cache décoratif</i>		<b>Kunststoff</b> <i>Plastic / Plastique</i>	<b>Schwarz</b> <i>Black / Noir</i>	2 Stück 2 piece 2 pièces	

# opk Cruiser 5 Profile



## Ausführung und Oberfläche

Type and Finish / Exécution et finition



# opk Cruiser 5 single parts



## Einzelteile

Single parts / Pièces détachées

			Art.-Nr./No./N° d'art.
<p><b>Dämpfer Alurahmen</b> Damper aluframe / Amortisseur cadre en aluminium</p>		15 kg	02-054-003-015
		30 kg	02-054-003-030
		50 kg	02-054-003-050
<p><b>Dämpfer Holz</b> Damper wood / Amortisseur bois</p>		50 kg	02-054-102-050
<p><b>Zweiwegedämpfer Alurahmen</b> Two-way-damper aluframe / Amortisseur deux voies cadre en aluminium</p>		15 kg	02-054-010-215
		30 kg	02-054-010-230
		50 kg	02-054-010-250
<p><b>Zweiwegedämpfer Holz</b> Two-way-damper wood / Amortisseur deux voies bois</p>		15 kg	02-054-102-215
		30 kg	02-054-102-230
		50 kg	02-054-102-250
<p><b>Aktivator Holz / Alurahmen</b> Activator wood / aluframe Activateur cadre en bois / aluminium</p>		15 - 50 kg	02-054-004-000
<p><b>Mittellagedämpfer Holz/ Alurahmen</b> Central position damper for wood / aluframe / Amortisseur à position centrale pour cadre bois / aluminium</p>		15 kg	02-054-010-015
		30 kg	02-054-010-030
		50 kg	02-054-010-050
<p><b>Aktivator für Mittellagedämpfer Alurahmen</b> Activator for Mid-position damper / Activateur pour amortisseur de position médiane cadre en aluminium</p>		15 - 50 kg	02-054-004-010
<p><b>Kollisionsschutzleiste Holz/Alurahmen</b> Anti-collision bar wood / aluframe / Barre anti-collision cadre en bois / aluminium</p>		15 - 50 kg	02-055-009-000

# opk Cruiser 5 single parts



## Einzelteile

Single parts / Pièces détachées



Art.-Nr./No./N° d'art.

<p><b>Führung Alurahmen</b> <i>Guiding part aluframe / Guidage cadre en aluminium</i></p>		15 - 50 kg	02-053-300-000
<p><b>Führung Holz</b> <i>Guiding part wood / Guidage en bois</i></p>		15 - 50 kg	02-053-100-000
<p><b>Laufwerk Alurahmen</b> <i>Running part aluframe / Train de roulement cadre en aluminium</i></p>		15 - 50 kg	02-052-300-000
<p><b>Laufwerk Holz</b> <i>Running part wood / Train de roulement bois</i></p>		–	02-052-100-000
<p><b>Montageplatte Alurahmen</b> <i>Mounting plate aluframe / Plaque de montage cadre en aluminium</i></p>		–	02-055-400-000
<p><b>Montageplatte</b> <i>Mounting plate / Plaque de montage</i></p>		–	02-071-410-025
<p><b>Abdeckung für Verbindungsschraube</b> <i>Cover for connecting screw / Cache pour vis de connexion</i></p>		–	02-055-500-009
<p><b>GB/ST4.2x20 Flachkopfschraube</b> <i>GB/ST4.2x16 Panhead screw / GB/ST4.2x20 Vis à tête cylindrique</i></p>		–	02-055-900-051
<p><b>M4x11 Schraube</b> <i>M4x11 screw / M4x11 Vis</i></p>		–	02-055-900-052
<p><b>GB/ST6x30 Innensechskant Schraube</b> <i>GB/ST6.30 hex key screw/ GB/ST6.30 vis à tête hexagonale creuse</i></p>		–	02-055-900-050
<p><b>GB/ST4.2x16 Flachkopfschraube</b> <i>GB/ST4.2x16 Panhead screw / GB/ST4.2x16 Vis à tête cylindrique</i></p>		–	02-055-900-053
<p><b>ST4.2x16 Senkkopfschraube mit Kreuzschlitz</b> <i>ST4.2x16 Cross recess countersunk head self-drilling screw / ST4.2x16 Vis fraisée à tête cruciforme</i></p>		–	02-055-900-054

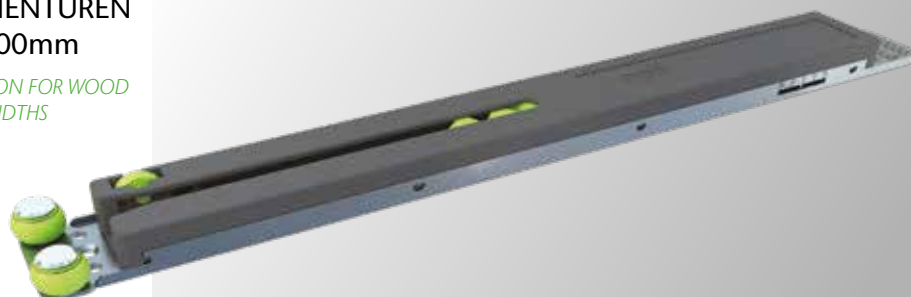


## opk Cruiser 5

### DÄMPFER MIT ANTI-JUMP-FUNKTION FÜR HOLZ- UND ALURAHMENTÜREN FÜR TÜRBREITEN AB 400mm

*DAMPER WITH ANTI-JUMP FUNCTION FOR WOOD AND FRAME DOORS FOR DOOR WIDTHS FROM 400mm*

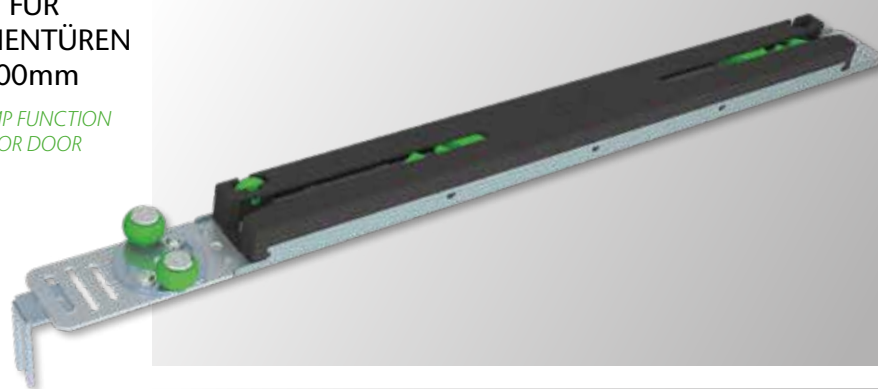
*AMORTISSEUR À DEUX VOIES AVEC FONCTION ANTI-SAUT POUR LES PORTES EN BOIS ET À CADRE POUR LES LARGEURS DE PORTE À PARTIR DE 400mm*



### ZWEIWEGDÄMPFER MIT ANTI-JUMP-FUNKTION FÜR HOLZ- UND ALURAHMENTÜREN FÜR TÜRBREITEN AB 500mm

*TWO-WAY DAMPER WITH ANTI-JUMP FUNCTION FOR WOOD AND FRAME DOORS FOR DOOR WIDTHS FROM 500mm*

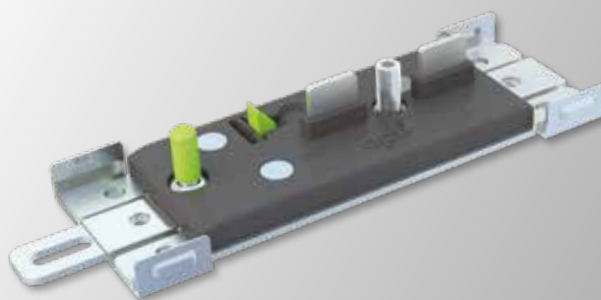
*AMORTISSEUR À DEUX VOIES AVEC FONCTION ANTI-SAUT POUR LES PORTES EN BOIS ET À CADRE POUR LES LARGEURS DE PORTE À PARTIR DE 500mm*



### AKTIVATOR MIT HÖHENVERSTELLUNG UND EINFACHER POSITIONIERUNG

*ACTIVATOR WITH HEIGHT ADJUSTMENT AND EASY POSITIONING*

*ACTIVATEUR AVEC RÉGLAGE DE LA HAUTEUR ET POSITIONNEMENT FACILE*



### KUGELGELAGERTE LAUFWAGEN MIT HERAUSRAGENDEN LAUFEIGENSCHAFTEN FÜR HOLZ UND ALURAHMENTÜREN

*BALL BEARING CARRIAGES WITH OUTSTANDING RUNNING PROPERTIES FOR WOOD AND ALUMINIUM FRAME DOORS*

*CHARIOTS À ROULEMENT À BILLES AVEC PROPRIETES DE COULISSEMENT DES PORTES A CADRE BOIS ET ALUMINIUM*



# Bausysteme

*Building systems / Systèmes de construction*

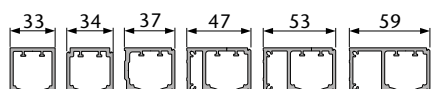
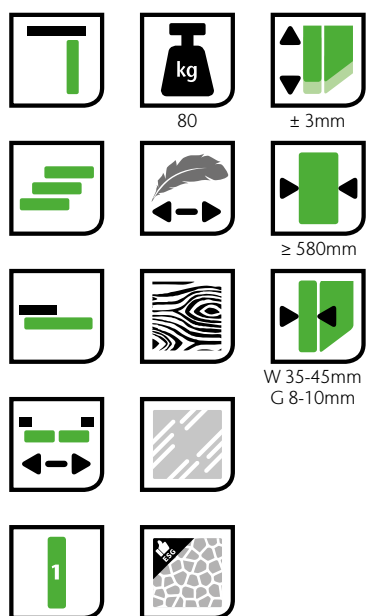
## Inhaltsverzeichnis

*Content / Sommaire*

<b>opk Spaceship 80</b>	80-108
<b>opk Spaceship 80 W</b> Standard Deckenmontage / <i>Ceiling Mounting / Montage au plafond</i>	81-82
<b>opk Spaceship 80 W</b> Minimal Deckenmontage / <i>Ceiling Mounting / Montage au plafond</i>	83-84
<b>opk Spaceship 80 G</b> Deckenmontage / <i>Ceiling Mounting / Montage au plafond</i>	85-88
<b>opk Spaceship 80 W</b> Standard Pocket	90-92
<b>opk Spaceship 80 W</b> Minimal Pocket	93-94
<b>opk Spaceship 80 G</b> Pocket	95-97
<b>opk Spaceship 80 W</b> Wandmontage / <i>Wall Mounting / Montage mural</i>	98-101
<b>opk Spaceship 80 G</b> Wandmontage / <i>Wall Mounting / Montage mural</i>	102-104
<b>opk Spaceship 80</b> Synchro W Minimal Wandmontage / <i>Wall Mounting / Montage mural</i>	106-108
<b>opk Spaceship 80</b> Schienen, Zubehör / <i>Tracks, Accessories / Rails, Accessoires</i>	109-113
<b>opk Spaceship 80 Q</b> Wandmontage schallhemmend / <i>Wall Mounting sound absorbing / Montage mural insonorisant</i>	114-120

# opk SPACESHIP 80

EIN SYSTEM. FAST UNENDLICHE EINSATZMÖGLICHKEITEN.  
ONE SYSTEM. ALMOST INFINITE POSSIBILITIES OF USE.  
UN SYSTÈME. DES POSSIBILITÉS D'UTILISATION QUASI INFINIES.



**Für jede Anwendung das passende Laufprofil**  
*The right running profile for every application /  
Le bon profil de course pour chaque application*

# opk Spaceship 80 W

## Deckenmontage

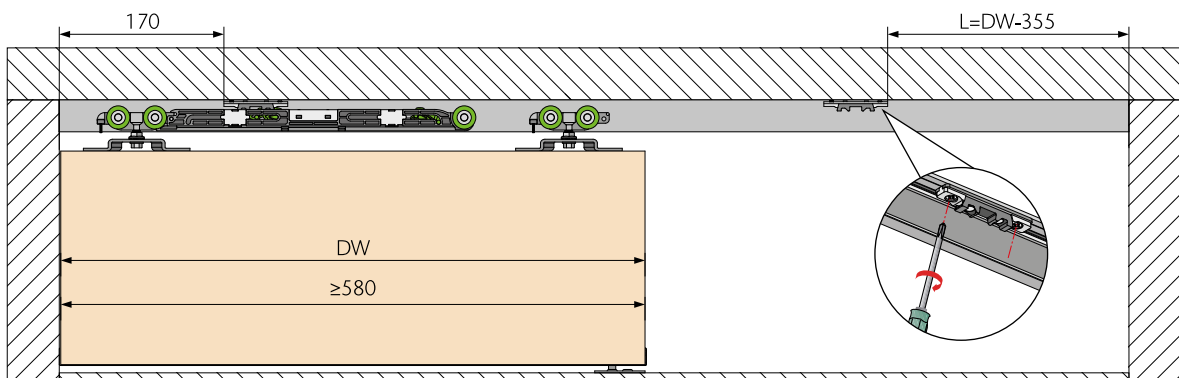
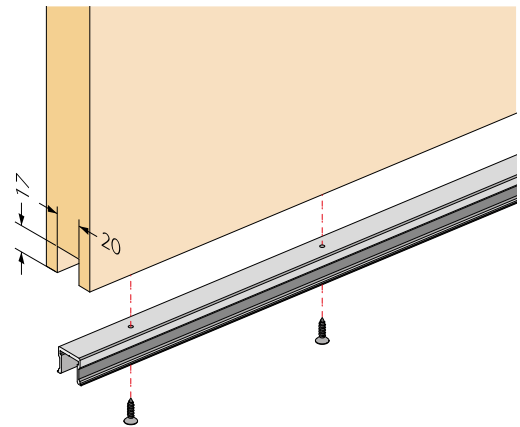
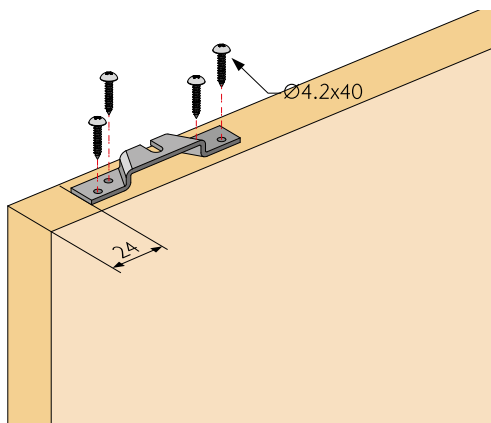
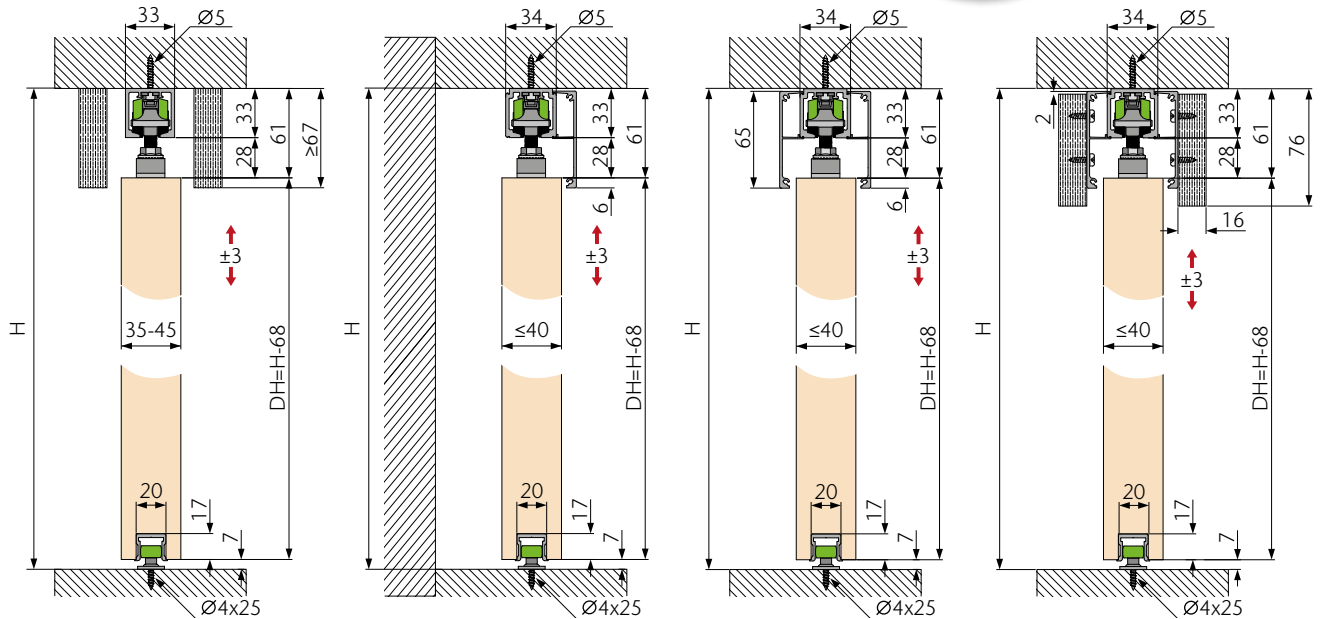
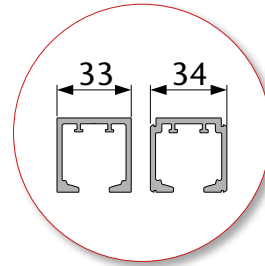
Ceiling Mounting /  
Montage au plafond



## Technische Zeichnung

Technical drawing / Plans et schémas

Profilgrößen  
Profile dimensions  
Tailles des profil



# opk Spaceship 80 W

## Deckenmontage

Ceiling Mounting /  
Montage au plafond



Art.-Nr./No./N° d'art.

		≤80	≤580	03-011-103-200
--	--	-----	------	----------------

## Konfiguration für 1 Tür

Configuration for 1 door / Configuration pour 1 porte



<b>Laufwerk mit 2-Wege Dämpfer</b> <i>Running part with two-way damper / Train de roulement avec amortisseur 2 voies</i>		1
<b>Laufwerk</b> <i>Running part (roller) / Train de roulement</i>		1
<b>Aktivator</b> <i>Activator / Activateur</i>		2
<b>Aufhängung Holz</b> <i>Suspension bracket wood / Suspension bois</i>		2
<b>Bodenführung 1 Rolle Holz</b> <i>Floor guide 1 roller wood / Guidage au sol 1 rouleau bois</i>		1
<b>Endstopper</b> <i>End Stopper / Butée d'extrémité</i>		2
<b>Endkappe Führungsschiene</b> <i>Cover cap guiding track / Embout rails de guidage</i>		2
<b>Führungsschwert unten</b> <i>Guiding sword floor bottom / Guide épée en bas</i>		1
<b>Zubehörset Holz</b> <i>Accessories wood / Set d'accessoires bois</i>		x1 x2 x8

# opk Spaceship 80 W

## Deckenmontage Kit (inkl. Lauf- und Führungsschiene)

Ceiling Mounting kit (incl. running and guiding track) /  
Montage au plafond kit (incl. rail de roulement et rail de guidage)

Art.-Nr./No./N° d'art.	03-011-102-E20 (2050mm)	03-011-102-E25 (2500mm)	Mg/ Qty/Qté
<b>Laufschiene 33mm</b> <i>Running track 33mm / Rail de roulement 33mm</i>			1
<b>Führungsschiene Holz (1250mm)</b> <i>Guiding track wood (1250mm) / Rail de guidage bois (1250 mm)</i>			1
<b>Konfiguration für 1 Tür</b> <i>Configuration for 1 door (whole set fittings of 03-011-103-200) / Configuration pour 1 porte (ensemble complet de raccords de 03-011-103-200)</i>			1



**Alles drin!**  
**All inclusive!**  
**Tout compris!**

# opk Spaceship 80 W Minimal

## Deckenmontage

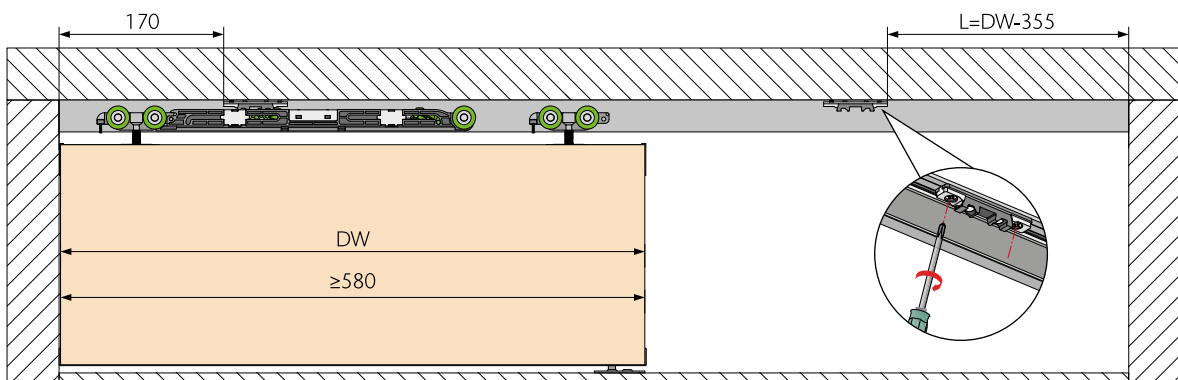
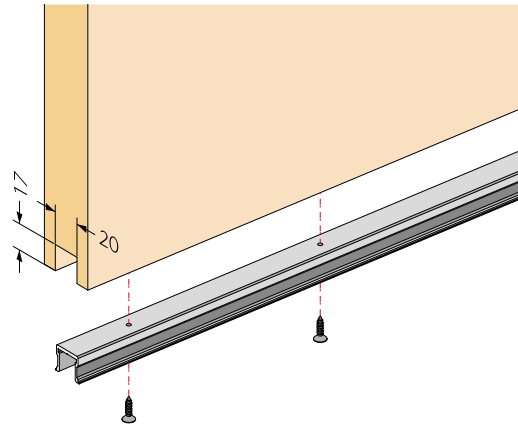
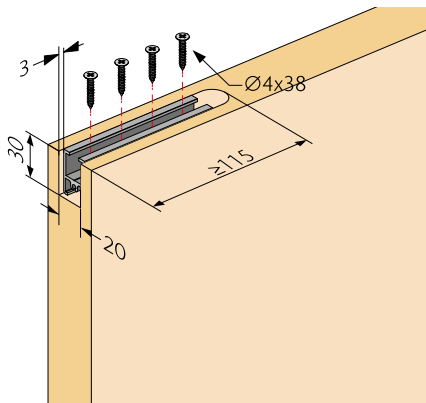
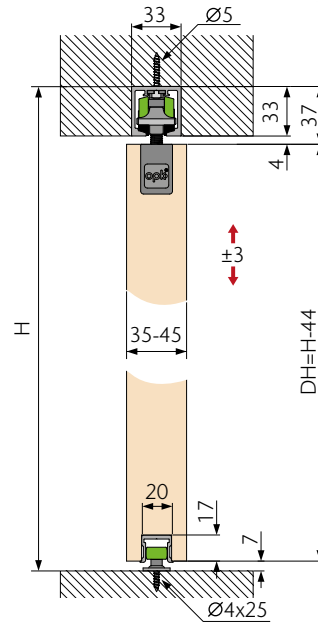
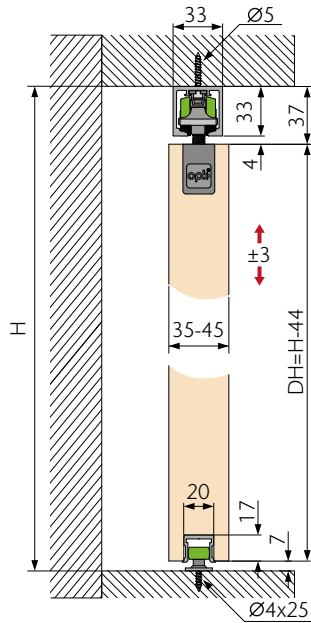
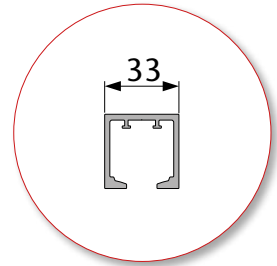
Ceiling Mounting /  
Montage au plafond



## Technische Zeichnung

Technical drawing / Plans et schémas

Profilgrößen  
Profile dimensions  
Tailles des profil



# opk Spaceship 80 W Minimal

## Deckenmontage

Ceiling Mounting /  
Montage au plafond



Art.-Nr./No./N° d'art.

		≤80	≤580	03-011-203-200
--	--	-----	------	----------------

## Konfiguration für 1 Tür

Configuration for 1 door / Configuration pour 1 porte



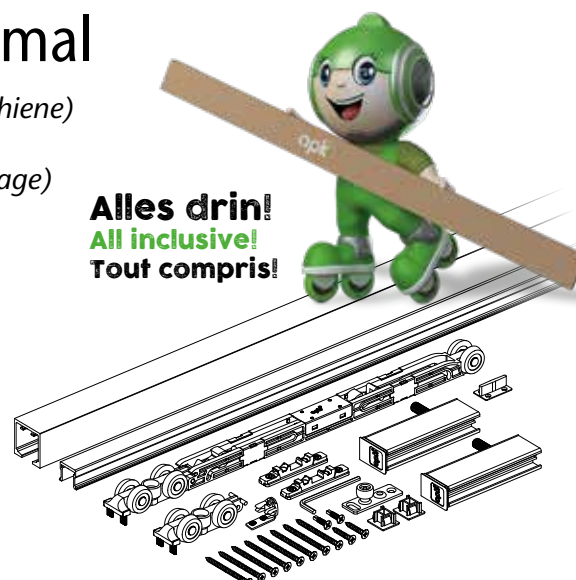
<b>Laufwerk mit 2-Wege Dämpfer</b> <i>Running part with two-way damper / Train de roulement avec amortisseur 2 voies</i>		1
<b>Laufwerk</b> <i>Running part (roller) / Train de roulement</i>		1
<b>Aktivator</b> <i>Activator / Activateur</i>		2
<b>Aufhängung Minimal Holz</b> <i>Minimal bracket wood / Suspension Minimal bois</i>		2
<b>Bodenführung 1 Rolle Holz</b> <i>Floor guide 1 roller wood / Guidage au sol 1 rouleau bois</i>		1
<b>Endstopper</b> <i>End Stopper / Butée d'extrémité</i>		2
<b>Endkappe Führungsschiene</b> <i>Cover cap guiding track / Embout rails de guidage</i>		2
<b>Führungsschwert unten</b> <i>Guiding sword floor bottom / Guide épée en bas</i>		1
<b>Zubehörset Holz Minimal</b> <i>Accessories wood minimal / Set d'accessoires Minimal bois</i>		1

# opk Spaceship 80 W Minimal

## Deckenmontage Kit (inkl. Lauf- und Führungsschiene)

Ceiling Mounting kit (incl. running and guiding track) /  
Montage au plafond kit (incl. rail de roulement et rail de guidage)

Art.-Nr./No./N° d'art.	03-011-202-E20 (2050mm)	03-011-202-E25 (2500mm)	Mg/ Qty/Qté
<b>Laufschiene 33mm</b> <i>Running track 33mm / Rail de roulement 33 mm</i>			1
<b>Führungsschiene Holz (1250mm)</b> <i>Guiding track wood (1250mm) / Rail de guidage bois (1250 mm)</i>			1
<b>Konfiguration für 1 Tür</b> <i>Configuration for 1 door (whole set fittings of 03-011-203-200) / Configuration pour 1 porte (ensemble complet de raccords de 03-011-203-200)</i>			1



**Alles drin!**  
**All inclusive!**  
**Tout compris!**

# opk Spaceship 80 G

## Deckenmontage

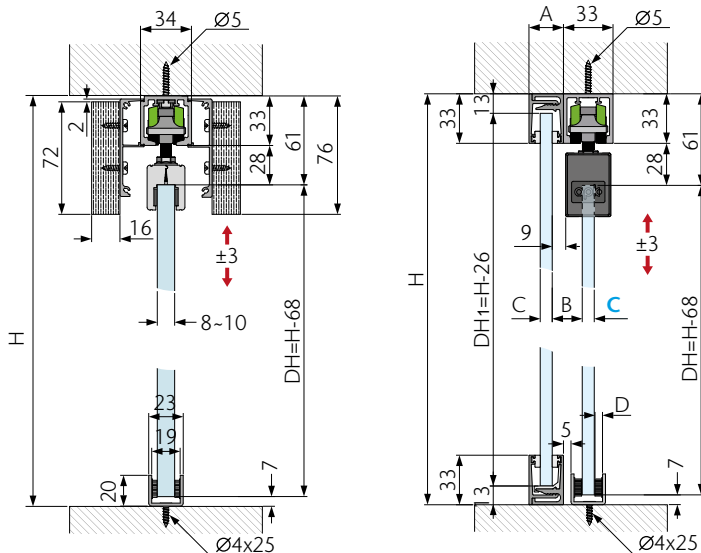
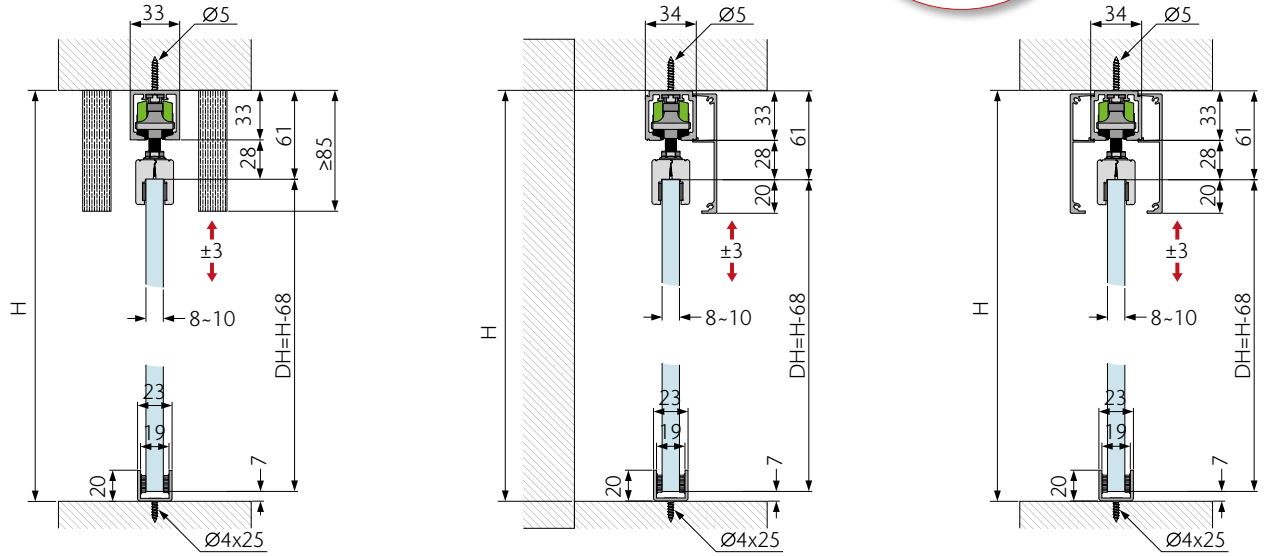
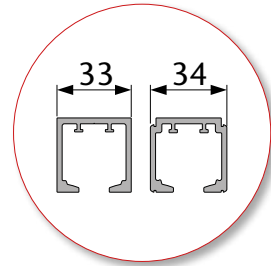
Ceiling Mounting /  
Montage au plafond



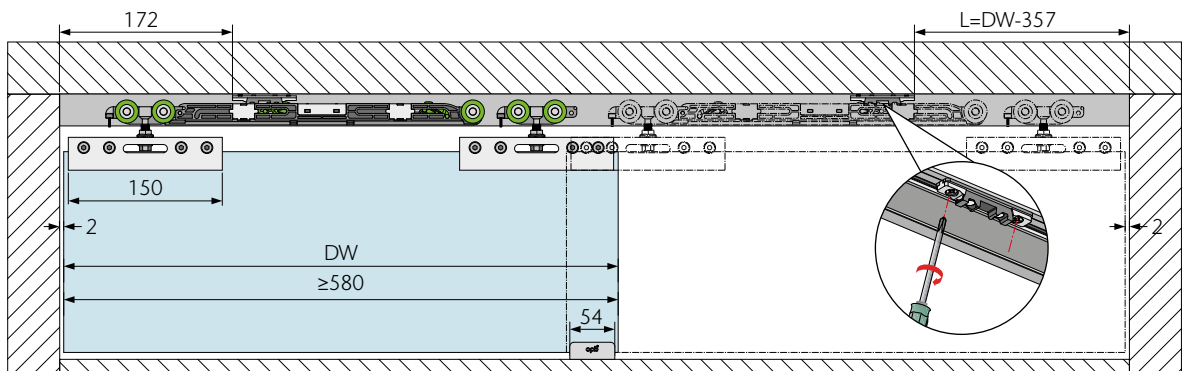
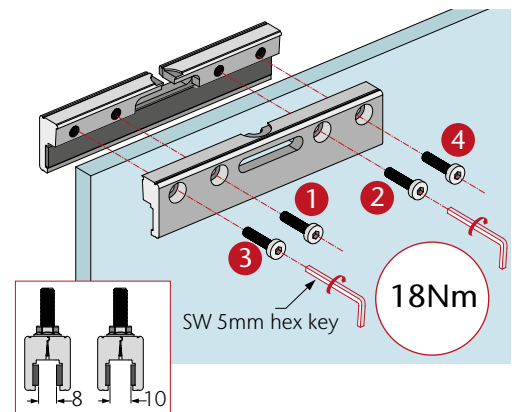
## Technische Zeichnung

Technical drawing / Plans et schémas

Profilgrößen  
Profile dimensions  
Tailles des profil



A	B	C	D
23mm	20mm	8mm	5mm
25mm	19mm	10mm	4mm





# opk Spaceship 80 G

## Deckenmontage

Ceiling Mounting /  
Montage au plafond



Art.-Nr./No./N° d'art.

		≤80	≤580	03-011-303-200
--	--	-----	------	----------------

## Konfiguration für 1 Tür

Configuration for 1 door / Configuration pour 1 porte



<b>Laufwerk mit 2-Wege Dämpfer</b> <i>Running part with two-way damper / Train de roulement avec amortisseur</i>		1
<b>Laufwerk</b> <i>Running part (roller) / Train de roulement</i>		1
<b>Aktivator</b> <i>Activator / Activateur</i>		2
<b>Klemmschuh Glas 8/10mm ESG</b> <i>Glass clamp 8/10mm ESG / Cosse de serrage verre 8/10mm ESG</i>		2
<b>Bodenführung Glas inkl. Filz</b> <i>Floor guide glass incl. fleece / Guidage au sol verre, feutre compris</i>		1
<b>Endstopper</b> <i>End Stopper / Butée d'extrémité</i>		2
<b>Zubehörset Glas</b> <i>Accessories glass / Set d'accessoires verre</i>	x1    x1    x2	1

# opk Spaceship 80 W/G


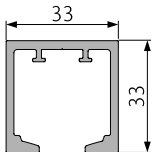

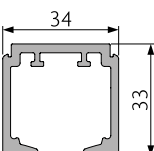

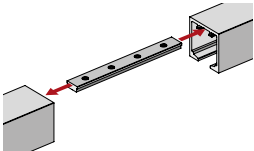

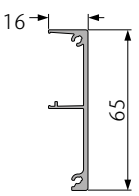

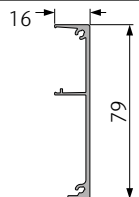

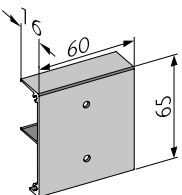

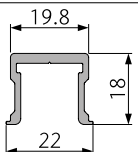

## Deckenmontage /

Ceiling Mounting / Montage au plafond



## Schienen, Zubehör

Tracks, Accessories / Rails, Accessoires

Produktbeschreibung Product description / Description du produit	Material Material / Matériel	Farbe Finish / Couleur	Länge (mm) Length / Longueur	Art.-Nr./No./ N° d'art.
<b>Laufschiene 33mm</b> Running track / Rail de roulement  	<b>Aluminium eloxiert</b> Anodized aluminium Aluminium anodisé	<b>Silber</b> Silver Argent	2050	03-016-252-E20
			2500	03-016-252-E25
			3500	03-016-252-E35
			5800	03-016-252-E58
<b>Laufschiene clip-in Blende</b> Running track click in cover / Cache rail de roulement à clipser  	<b>Aluminium eloxiert</b> Anodized aluminium Aluminium anodisé	<b>Silber</b> Silver Argent	2050	03-016-252-H20
			2500	03-016-252-H25
			3500	03-016-252-H35
			5800	03-016-252-H58
<b>Verbinder Laufschiene</b> Connecting bracket / Connecteur de rails  	<b>Aluminium</b> Aluminium Aluminium	<b>Roh</b> Raw Brut	100	03-015-000-400
<b>Blende 65mm</b> Decorative cover / Cache  	<b>Aluminium eloxiert</b> Anodized aluminium Aluminium anodisé	<b>Silber</b> Silver Argent	2050	03-016-25A-020
			2500	03-016-25A-025
			3500	03-016-25A-035
			5800	03-016-25A-058
<b>Blende 79mm</b> Decorative cover / Cache  	<b>Aluminium eloxiert</b> Anodized aluminium Aluminium anodisé	<b>Silber</b> Silver Argent	2050	03-016-25B-020
			2500	03-016-25B-025
			3500	03-016-25B-035
			5800	03-016-25B-058
<b>Halterung Holzblende</b> Bracket wood cover / Support pour cache bois  	<b>Aluminium eloxiert</b> Anodized aluminium Aluminium anodisé	<b>Silber</b> Silver Argent	60	03-016-25D-000
<b>Führungsschiene Holz</b> Guiding track wood / Rail de guidage bois  	<b>Aluminium</b> Aluminium Aluminium	<b>Roh</b> Raw Brut	1250	03-017-100-012
			2500	03-017-100-025
<b>Endkappe Laufschiene</b> Cover cap running track / Embout rail de roulement  33x33mm	<b>Kunststoff</b> Plastic Plastique	<b>Schwarz</b> Black Noir	1 Set	03-016-30C-E00

# opk Spaceship 80 W/G



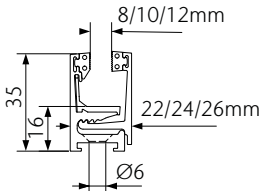


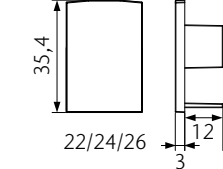


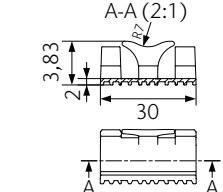
## Deckenmontage /

Ceiling Mounting / Montage au plafond



## Schienen, Zubehör

Tracks, Accessories / Rails, Accessoires

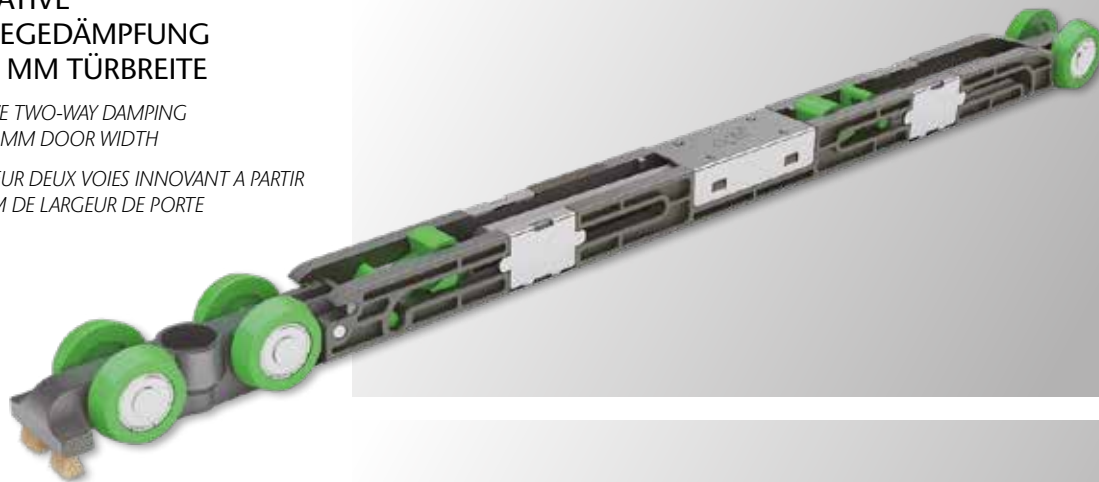
<b>Produktbeschreibung</b> <i>Product description / Description du produit</i>	<b>Material</b> <i>Material / Matériel</i>	<b>Farbe</b> <i>Finish / Couleur</i>	<b>Länge (mm)</b> <i>Length / Longueur</i>	<b>Art.-Nr./No./ N° d'art.</b>
<p><b>opk Startrack Festglas-Profil</b>  <i>opk Startrack fixed glass profile / opk Startrack profil de verre fixe</i></p> 	 	<p><b>Aluminium eloxiert</b>  <i>Anodized aluminium / Aluminium anodisé</i></p>	<p><b>Silber</b>  <i>Silver / Argent</i></p> <p>2500</p>	<p>20-0100-002-11</p>
<p><b>opk Startrack Festglas-Endkappe</b>  <i>opk Startrack fixed glass End cap / opk Startrack Embout de verre fixe</i></p> 	 	<p><b>Kunststoff</b>  <i>Plastic / Plastique</i></p>	<p><b>Schwarz</b>  <i>Black / Noir</i></p> <p>8/8/, 6mm            10/10, 76mm            12/12, 76mm</p> <p><b>Grau</b>  <i>Gray / Grise</i></p> <p>8/8/, 6mm            10/10, 76mm            12/12, 76mm</p>	<p>20-9001-008-41            20-9001-010-41            20-9001-012-41            20-9001-008-47            20-9001-010-47            20-9001-012-47</p>
<p><b>opk Startrack Festglas-Fixierung</b>  <i>opk Startrack fixed glass fixation / opk Startrack Fixation du verre fixe</i></p> 	 	<p><b>Kunststoff</b>  <i>Plastic / Plastique</i></p>	<p><b>Schwarz</b>  <i>Black / Noir</i></p> <p>8/8/, 6mm            10/10, 76mm            12/12, 76mm</p>	<p>20-9004-008-41            20-9004-010-41            20-9004-012-41</p>

# opk Spaceship 80

## INNOVATIVE ZWEIWEGEDÄMPFUNG AB 580 MM TÜRBREITE

*INNOVATIVE TWO-WAY DAMPING  
FROM 580 MM DOOR WIDTH*

*AMORTISSEUR DEUX VOIES INNOVANT A PARTIR  
DE 580 MM DE LARGEUR DE PORTE*



## KUGELGELAGERTE LAUFROLLE FÜR EINEN OPTIMALEN, LEISEN LAUF MIT INTEGRIERTER REINIGUNGSBÜRSTE

*BALL BEARING MOUNTED ROLLER  
WITH INTEGRATED CLEANING BRUSH*

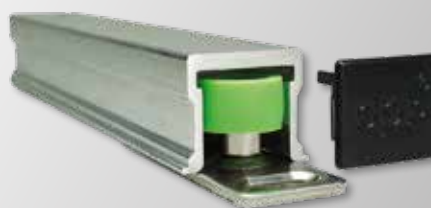
*ROULETTE À ROULEMENT À BILLES POUR UN  
ROULEMENT SILENCIEUX, OPTIMAL AVEC BROSSSE  
DE NETTOYAGE INTÉGRÉE*



## KUGELGELAGERTE BODENFÜHRUNG FÜR KOMFORTABLE BEDIENUNG OHNE VIBRATIONEN

*BALL BEARING FLOOR GUIDE FOR COMFORTABLE  
OPERATION WITHOUT VIBRATIONS*

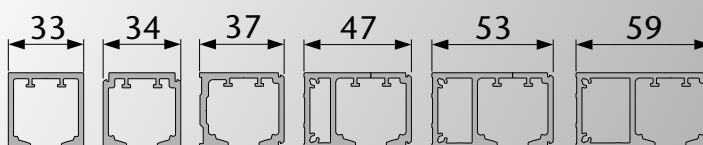
*GUIDAGE AU SOL À ROULEMENT À BILLES POUR  
UNE UTILISATION CONFORTABLE SANS VIBRATIONS*



## PASST IMMER – ZARGE ODER SOCKELLEISTE, FÜR JEDE ANWENDUNG DAS RICHTIGE PROFIL

*ALWAYS FITS – FRAME OR SKIRTING BOARD,  
FOR EVERY APPLICATION THE RIGHT PROFILE*

*CONVIENT TOUJOURS – CHAMBRANLE OU  
PLINTHE, LE BON PROFIL DE COURSE  
POUR CHAQUE APPLICATION*



# opk SPACESHIP 80 W/G

Pocket

GERINGE GRÖSSE. MAXIMALE ERGEBNISSE.

SMALL SIZE. MAXIMUM RESULTS.

UNE TAILLE COMPACTE. DES RÉSULTATS REMARQUABLES.



**Holzständerwerk**  
Wooden framework/ Cadre en bois



**Metallständerwerk**  
Metal framework/Charpente métallique



**Bausysteme**  
Building systems /  
Systèmes de construction

# opk Spaceship 80 W Standard Pocket



## Deckenmontage /

Ceiling Mounting / Montage au plafond

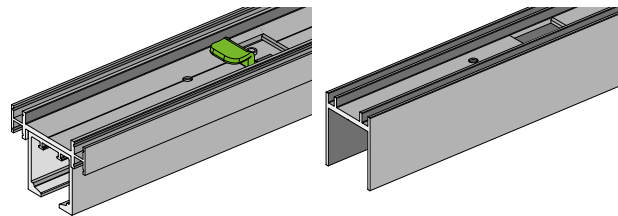
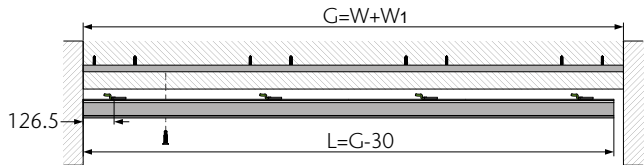
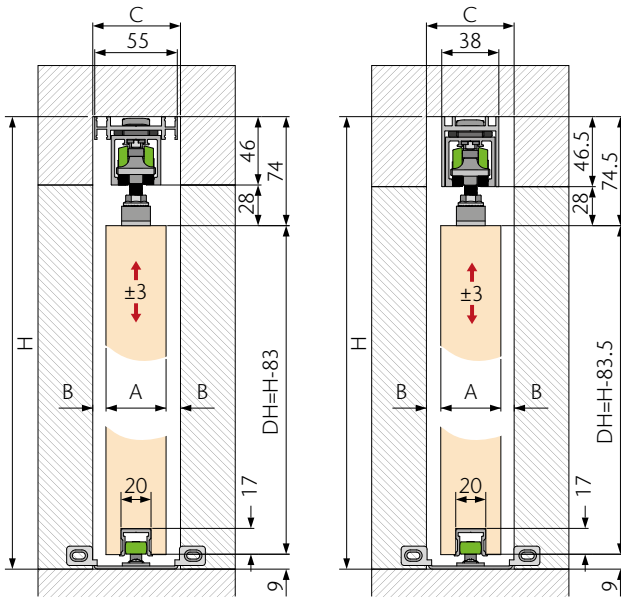
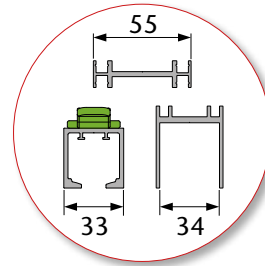
## Technische Zeichnung

Technical drawing / Plans et schémas

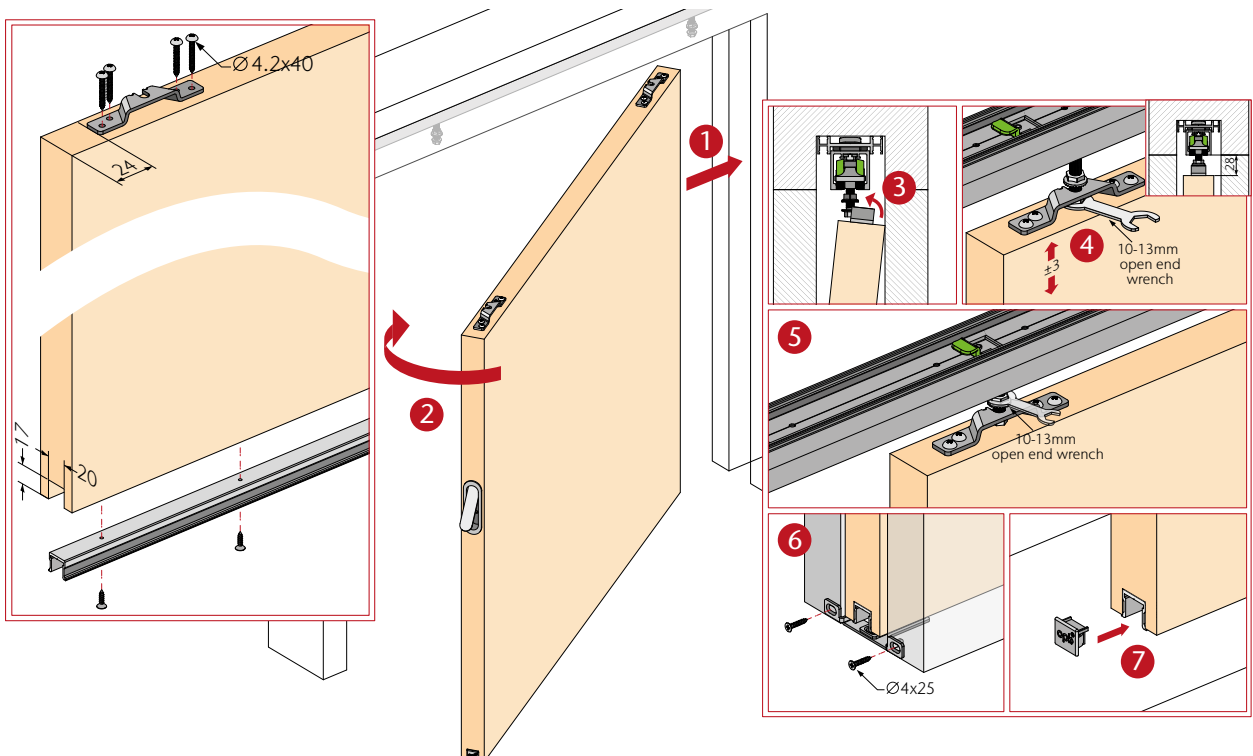
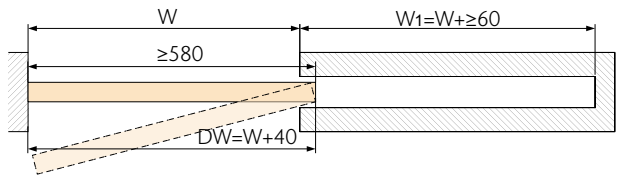
## Profilgrößen

Profile dimensions

Tailles de profil



A	B	C
35mm	10mm	55mm
40mm	7.5mm	55mm
45mm	7.5mm	60mm



# opk Spaceship 80 W Standard Pocket



## Deckenmontage /

Ceiling Mounting / Montage au plafond



Art.-Nr./No./N° d'art.

		≤80	≤580	03-011-803-200
--	--	-----	------	----------------

## Konfiguration für 1 Tür

Configuration for 1 door / Configuration pour 1 porte



<b>Laufwerk mit 2-Wege Dämpfer</b> <i>Running part with two-way damper / Train de roulement avec amortisseur 2 voies</i>		1
<b>Laufwerk</b> <i>Running part (roller) / Train de roulement</i>		1
<b>Aktivator lang</b> <i>Activator long / Activateur long</i>		1
<b>Aktivator</b> <i>Activator / Activateur</i>		1
<b>Aufhängung Holz</b> <i>Suspension bracket wood / Suspension bois</i>		2
<b>Bodenführung Pocket Holz</b> <i>Floor guide pocket bracket wood / Guide Pocket bois</i>		1
<b>Endstopper</b> <i>End Stopper / Butée d'extrémité</i>		2
<b>Endkappe Führungsschiene</b> <i>Cover cap guiding track / Embout rails de guidage</i>		1
<b>Führungsschwert unten</b> <i>Guiding sword floor bottom / Guide épée en bas</i>		1
<b>Zubehörset Pocket Holz</b> <i>Accessories pocket wood / Set d'accessoires Pocket verre Pocket bois</i>	x1     x2     x5     x8	1

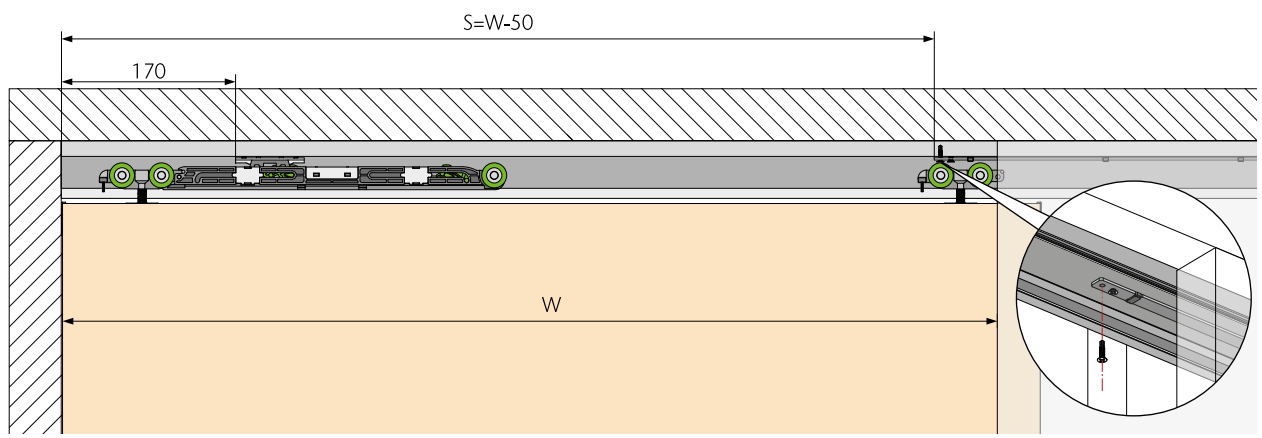
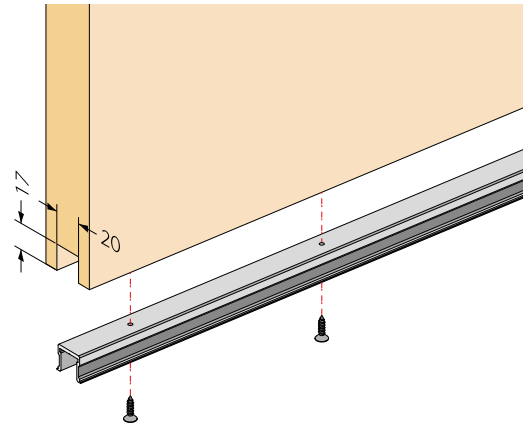
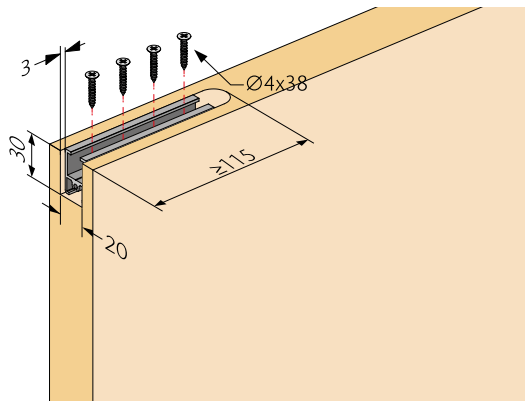
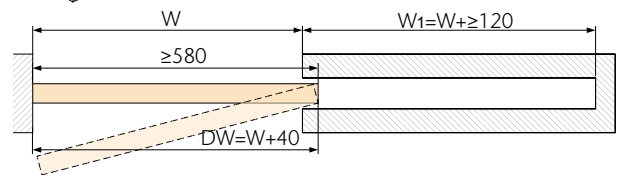
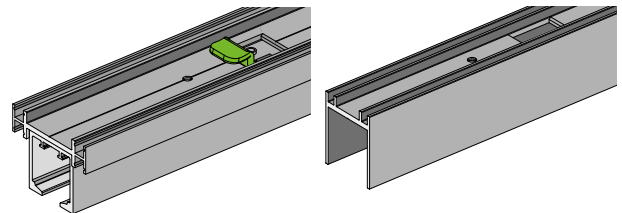
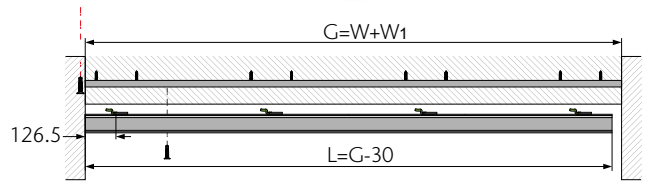
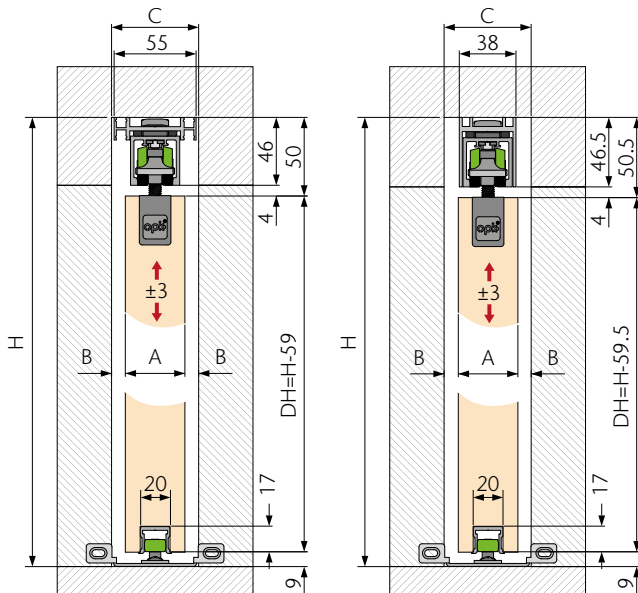
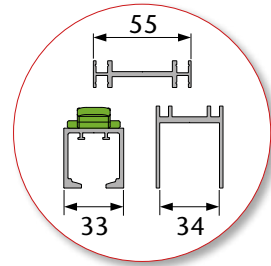
# opk Spaceship 80 W Minimal Pocket



## Technische Zeichnung

Technical drawing / Plans et schémas

### Profilgrößen Profile dimensions Tailles des profil





# opk Spaceship 80 W Minimal Pocket



Art.-Nr./No./N° d'art.

		≤80	≤580	03-011-703-200
--	--	-----	------	----------------

## Konfiguration für 1 Tür

Configuration for 1 door / Configuration pour 1 porte



<b>Laufwerk mit 2-Wege Dämpfer</b> <i>Running part with two-way damper / Train de roulement avec amortisseur 2 voies</i>		1
<b>Laufwerk</b> <i>Running part (roller) / Train de roulement</i>		1
<b>Aktivator lang</b> <i>Activator long / Activateur long</i>		1
<b>Aktivator</b> <i>Activator / Activateur</i>		1
<b>Aufhängung Minimal Holz</b> <i>Minimal bracket wood / Suspension Minimal bois</i>		1
<b>Aufhängung Minimal Pocket Holz</b> <i>Floor guide pocket wood / Suspension Minimal Pocket bois</i>		1
<b>Bodenführung Pocket Holz</b> <i>Floor guide pocket bracket wood / Guide Pocket bois</i>		1
<b>Endstopper</b> <i>End Stopper / Butée d'extrémité</i>		2
<b>Endkappe Führungsschiene</b> <i>Cover cap guiding track / Embout rails de guidage</i>		1
<b>Führungsschwert unten</b> <i>Guiding sword floor bottom / Guide épée en bas</i>		1
<b>Zubehörset Pocket Holz</b> <i>Accessories pocket wood / Set d'accessoires Pocket bois</i>	x1     x2     x5     x8	1

# opk Spaceship 80 W Minimal Pocket

## Montage Kit (inkl. Lauf- und Führungsschiene)

Mounting kit (incl. running and guiding track) / Kit de montage (rail de roulement et rail de guidage)

Art.-Nr./No./N° d'art.	03-011-702-G20 (2050mm)	03-011-702-G25 (2500mm)	Mg/ Qty/Qté
<b>Lauf- und Montagesschiene 33mm vormontierte Haken</b> <i>Run- and Mounting track pre-mounted hooks / Rail de roulement et de montage, crochets pré-montés</i>			1
<b>Führungsschiene Holz (1250mm)</b> <i>Guiding track wood (1250mm) / Rail de guidage bois (1250 mm)</i>			1
<b>Konfiguration für 1 Tür</b> <i>Configuration for 1 door (whole set fittings of 03-011-703-200) / Configuration pour 1 porte (ensemble complet de raccords de 03-011-703-200)</i>			1

**Alles drin!**  
**All inclusive!**  
**Tout compris!**



Bausysteme  
Building systems /  
Systèmes de construction

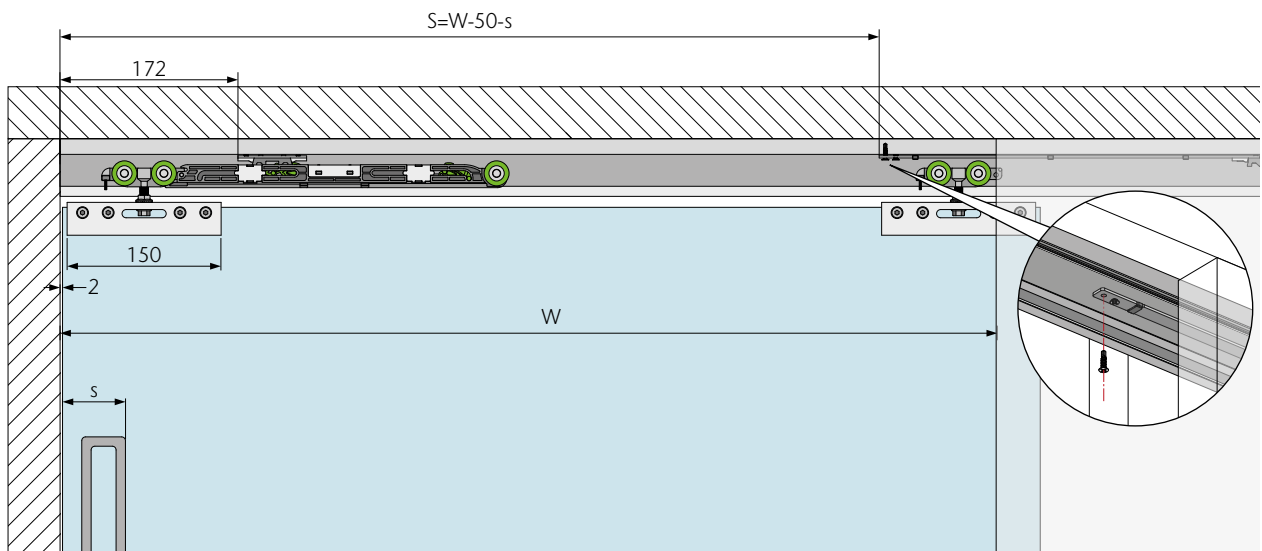
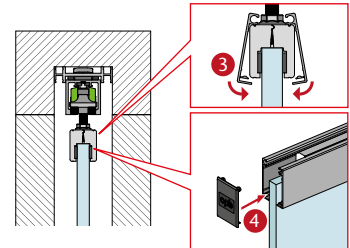
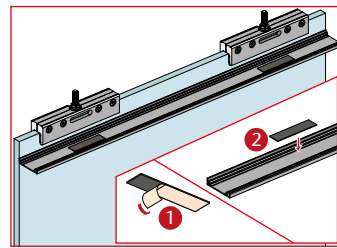
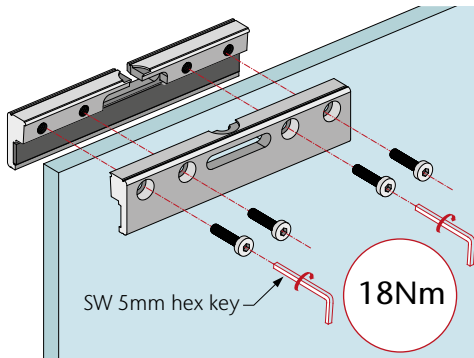
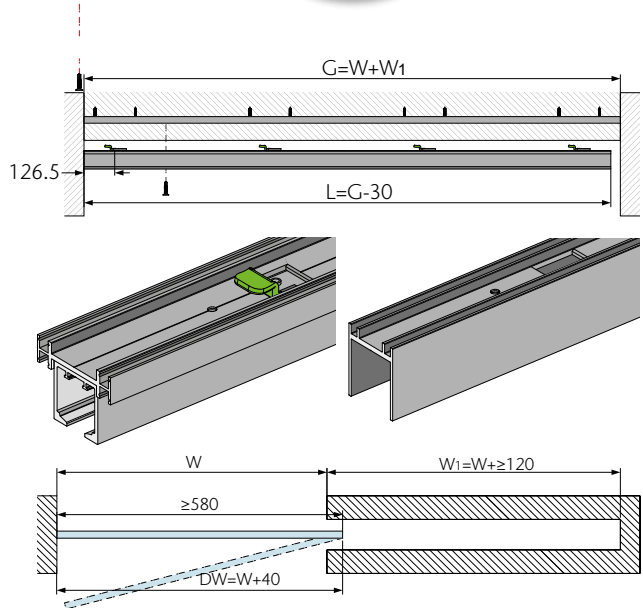
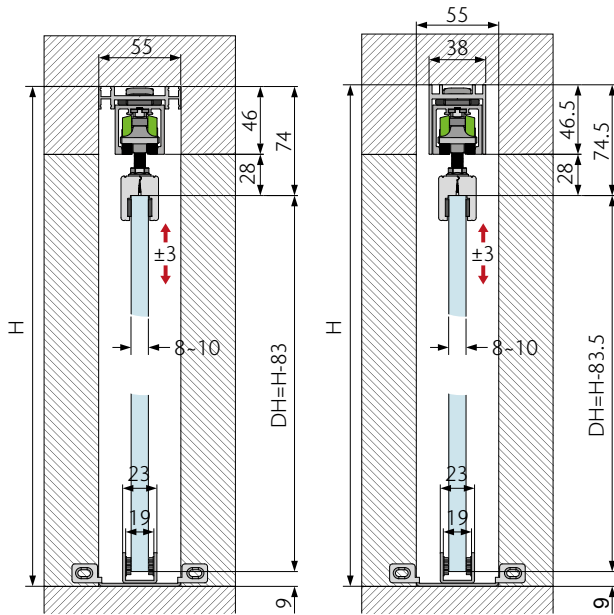
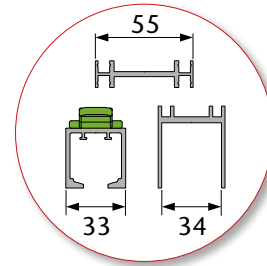
# opk Spaceship 80 G Pocket



## Technische Zeichnung

Technical drawing / Plans et schémas

### Profilgrößen Profile dimensions Tailles des profil



# opk Spaceship 80 G Pocket



Art.-Nr./No./N° d'art.

		≤80	≤580	03-011-603-200
--	--	-----	------	----------------

## Konfiguration für 1 Tür

Configuration for 1 door / Configuration pour 1 porte



<b>Laufwerk mit 2-Wege Dämpfer</b> <i>Running part with two-way damper / Train de roulement avec amortisseur 2 voies</i>		1
<b>Laufwerk</b> <i>Running part (roller) / Train de roulement</i>		1
<b>Aktivator lang</b> <i>Activator long / Activateur long</i>		1
<b>Aktivator</b> <i>Activator / Activateur</i>		1
<b>Klemmschuh Glas 8/10mm ESG</b> <i>Glass clamp 8/10mm ESG / Cosse de serrage verre 8/10mm ESG</i>		1
<b>Bodenführung Pocket Glas inkl. Filz</b> <i>Floor guide pocket glass incl. fleece / Guidage au sol verre, feutre compris</i>		1
<b>Endstopper</b> <i>End Stopper / Butée d'extrémité</i>		2
<b>Zubehörset Pocket Glas</b> <i>Accessories pocket glass / Set d'accessoires Pocket verre</i>		1

# opk Spaceship 80 G Pocket

## Montage Kit (inkl. Laufschiene)

Mounting kit (incl. running track) /

Kit de montage (rail de roulement compris)

Art.-Nr./No./N° d'art.	03-011-602-G20 (2050mm)	03-011-602-G25 (2500mm)	Mg/ Qty/Qté
<b>Lauf- und Montageschiene 33mm vormontierte Haken</b> <i>Run- and Mounting track premounted hooks / Rail de roulement et de montage, crochets prémontés</i>			1
<b>Konfiguration für 1 Tür</b> <i>Configuration for 1 door (whole set fittings of 03-011-603-200) / Configuration pour 1 porte (ensemble complet de raccords de 03-011-603-200)</i>			1

**Alles drin!**  
**All inclusive!**  
**Tout compris!**


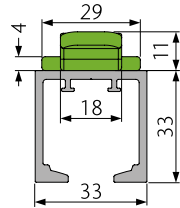

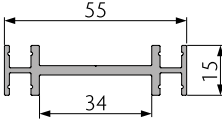

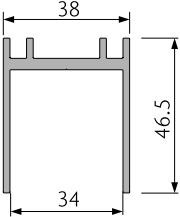

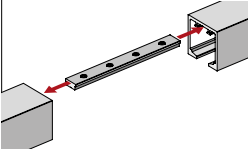

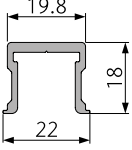

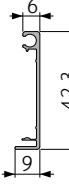

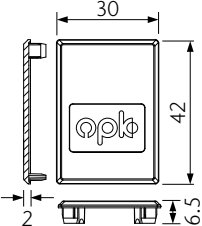


# opk Spaceship 80 W/G Pocket



## Schienen, Zubehör

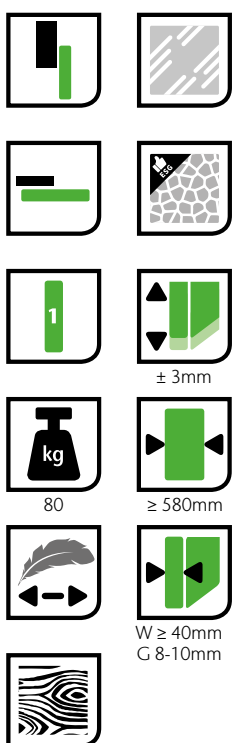
Tracks, Accessories / Rails, Accessoires

Produktbeschreibung Product description / Description du produit	Material Material / Matériel	Farbe Finish / Couleur	Länge (mm) Length / Longueur	Art.-Nr./No./ N° d'art.
<b>Laufschiene 33mm vormontierte Haken</b> Running track premounted hooks/ Rail de roulement crochets prémontés  	<b>Aluminium eloxiert</b> Anodized aluminium Aluminium anodisé	<b>Silber</b> Silver Argent	1700	03-016-252-G17
			2050	03-016-252-G20
			2500	03-016-252-G25
			3000	03-016-252-G30
<b>Montageschiene 55x15mm Pocket</b> Mounting track 55x15mm / Rail de montage 55x15mm  	<b>Aluminium</b> Aluminium Aluminium	<b>Roh</b> Raw Brut	1700	03-016-252-F17
			2050	03-016-252-F20
			2500	03-016-252-F25
			3000	03-016-252-F30
<b>Montageschiene - U-Profil für deckenbündige Montage</b> Mounting track - U-profile for installation flush / Rail de montage - profilé en U pour un montage affleuré au plafond  	<b>Aluminium</b> Aluminium Aluminium	<b>Roh</b> Raw Brut	2050	03-018-100-020
			3000	03-018-100-030
<b>Verbinder Laufschiene</b> Connecting bracket / Connecteur de rails  	<b>Aluminium</b> Aluminium Aluminium	<b>Roh</b> Raw Brut	100	03-015-000-400
<b>Führungsschiene Holz</b> Guiding track wood / Rail de guidage bois  	<b>Aluminium</b> Aluminium Aluminium	<b>Roh</b> Raw Brut	1250	03-017-100-012
			2500	03-017-100-025
<b>Blende Glasklemmschuh</b> cover glass clamp / Cache cosse de serrage verre  	<b>Aluminium eloxiert</b> Anodized aluminium Aluminium anodisé	<b>Silber</b> Silver Argent	2500	03-016-25D-025
<b>Endkappe Glasklemmschuh</b> coverup glass clamp / Embout cosse de serrage verre  	<b>Kunststoff</b> Plastic Plastique	<b>Silber</b> Silver Argent	2 Stück 2 piece 2 pièce	03-016-34D-003

# opk SPACESHIP 80

Wall Mounting

FÜR JEDEN WANDABSTAND DIE RICHTIGE LÖSUNG.  
THE RIGHT SOLUTION FOR EVERY DISTANCE FROM THE WALL.  
LA BONNE SOLUTION POUR CHAQUE DISTANCE AU MUR.



# opk Spaceship 80 W

## Wandmontage

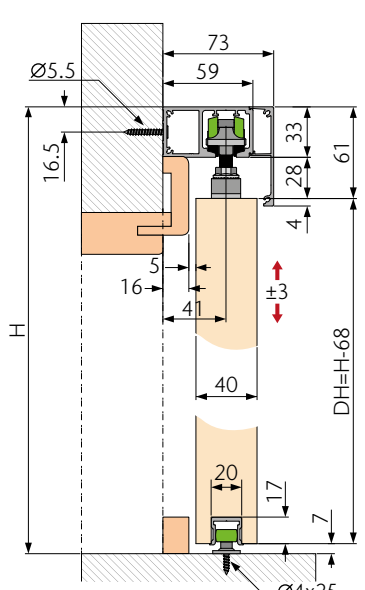
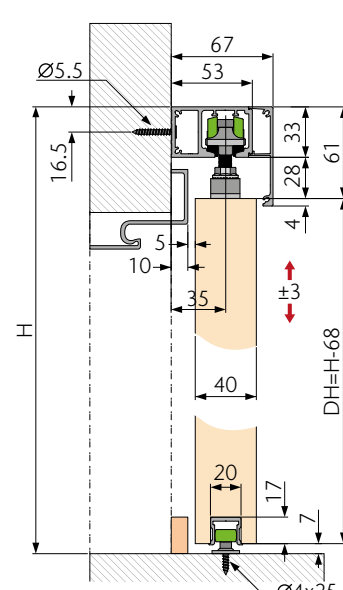
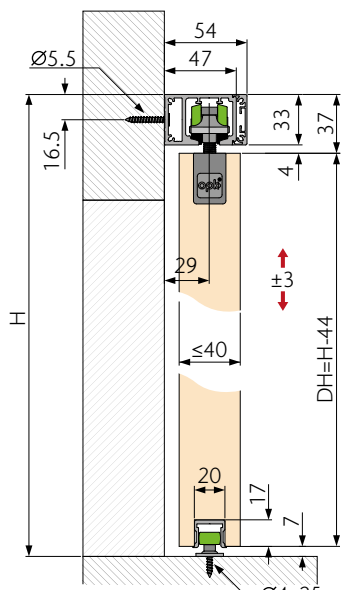
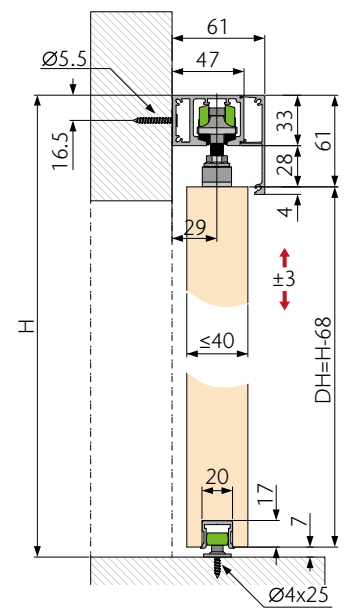
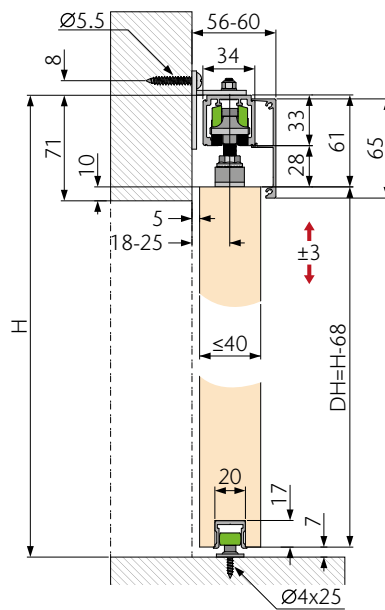
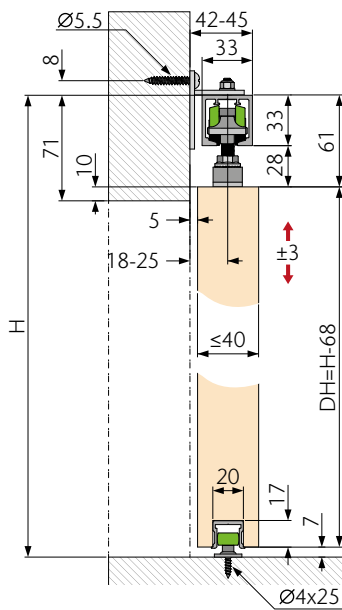
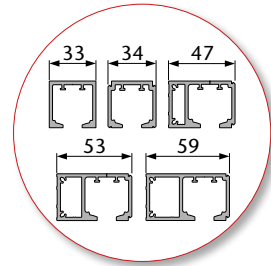
Wall Mounting /  
Montage mural



## Technische Zeichnung

Technical drawing / Plans et schémas

Profilgrößen  
Profile dimensions  
Tailles des profil





# opk Spaceship 80 W

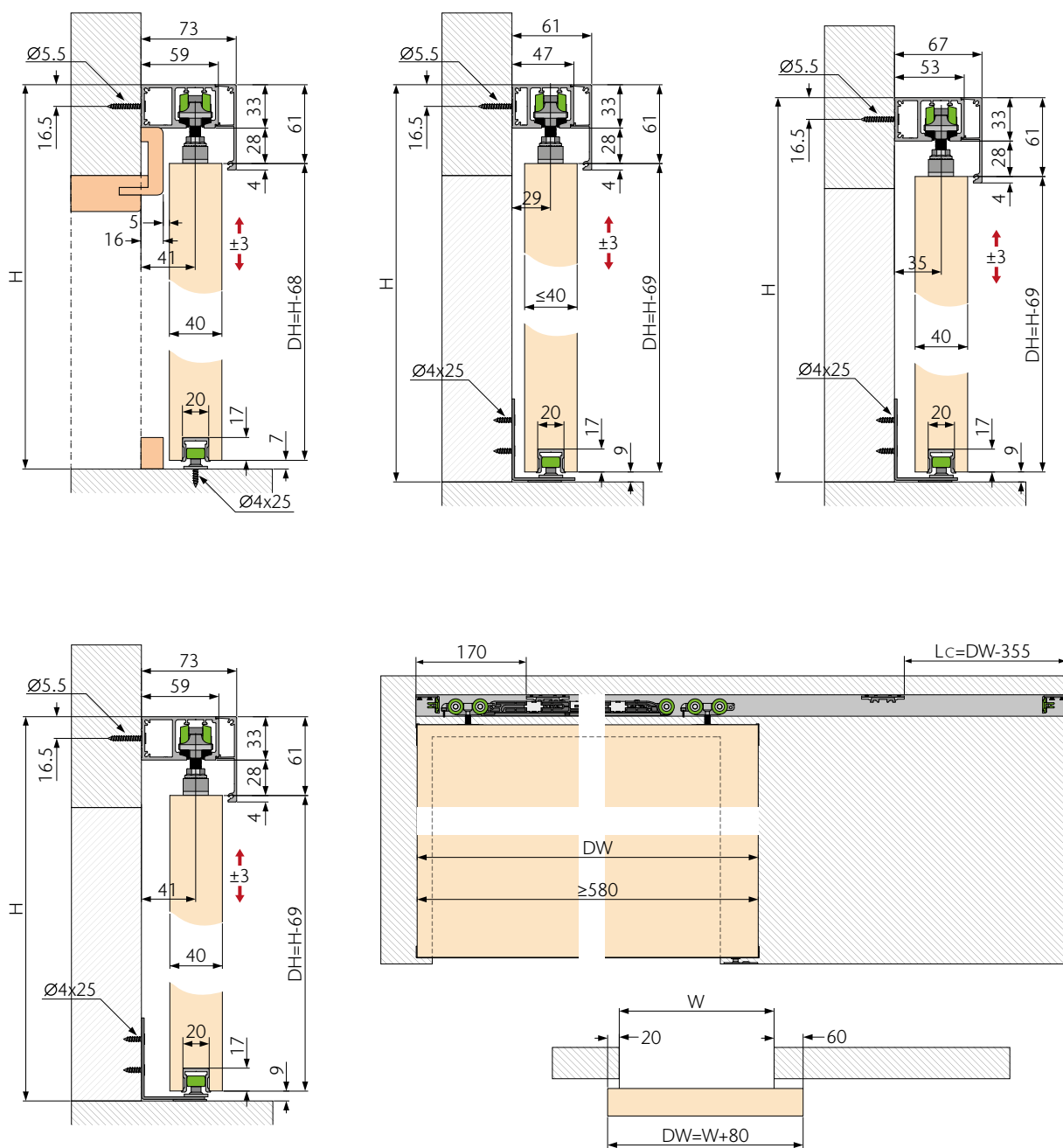
## Wandmontage

Wall Mounting /

Montage mural

## Technische Zeichnung

Technical drawing / Plans et schémas



# opk Spaceship 80 W

## Wandmontage

Wall Mounting /  
Montage mural



Art.-Nr./No./N° d'art.

		≤80	≤580	03-011-103-200
--	--	-----	------	----------------

## Konfiguration für 1 Tür

Configuration for 1 door / Configuration pour 1 porte



<b>Laufwerk mit 2-Wege Dämpfer</b> <i>Running part with two-way damper / Train de roulement avec amortisseur 2 voies</i>		1
<b>Laufwerk</b> <i>Running part (roller) / Train de roulement</i>		1
<b>Aktivator</b> <i>Activator / Activateur</i>		2
<b>Aufhängung Holz</b> <i>Suspension bracket wood / Suspension bois</i>		2
<b>Bodenführung 1 Rolle Holz</b> <i>Floor guide 1 roller wood / Guidage au sol 1 rouleau bois</i>		1
<b>Endstopper</b> <i>End Stopper / Butée d'extrémité</i>		2
<b>Endkappe Führungsschiene</b> <i>Cover cap guiding track / Embout rails de guidage</i>		2
<b>Führungsschwert unten</b> <i>Guiding sword floor bottom / Guide épée en bas</i>		1
<b>Zubehörset Holz</b> <i>Accessories wood / Set d'accessoires bois</i>		x1    x2    x8

# opk Spaceship 80 W

## Wandmontage Kit (inkl. Lauf-, Führungsschiene und Endkappe)

Wall Mounting kit (incl. running, guiding track and Cover cap) /

Kit de montage mural (rail de roulement et de rail de guidage et embout compris)

Art.-Nr./No./N° d'art.	03-011-15A-A20 (2050mm)	03-011-15A-B20 (2050mm)	03-011-15A-C20 (2050mm)	Mg/ Qty/Qté
		03-011-15A-B25 (2500mm)	03-011-15A-C25 (2500mm)	
<b>Endkappe Laufschiene 47/53/59mm</b> <i>Cover cap running track 47/53/59mm / Embout rail de roulement 47/53/59mm</i>	47x65	53x65	59x65	2
<b>Laufschiene 47/53/59mm clip-in Blende</b> <i>Running track 47/53/59mm click in cover / Rail de roulement 47/53/59mm, cache à clipser</i>	47	53	59	1
<b>Blende 65mm (2050mm)</b> <i>Decorative cover 65mm (2050mm) / Cache 65mm (2050mm)</i>	65	65	65	1
<b>Führungsschiene Holz (1250mm)</b> <i>Guiding track wood (1250mm) / Rail de guidage bois (1250mm)</i>				1
<b>Konfiguration für 1 Tür</b> <i>Configuration for 1 door (whole set fittings of 03-011-103-200) / Configuration pour 1 porte (ensemble complet de raccords de 03-011-103-200)</i>				



**Alles drin!**  
**All inclusive!**  
**Tout compris!**



# opk Spaceship 80 G

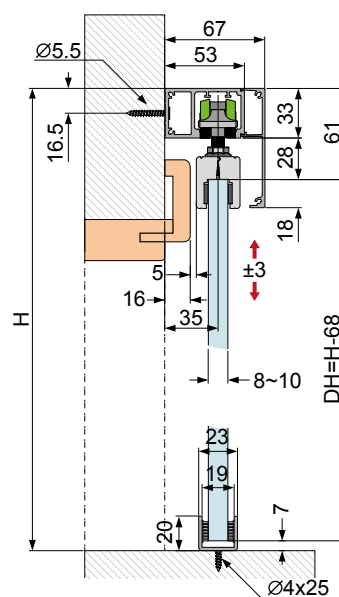
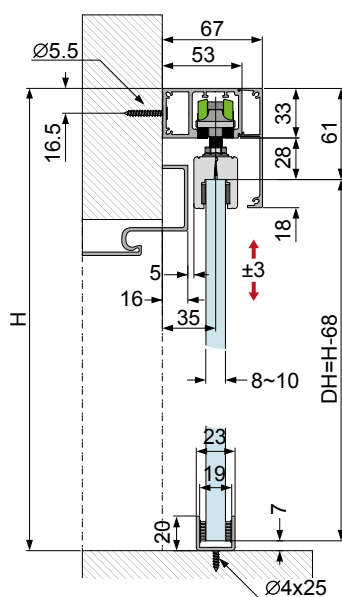
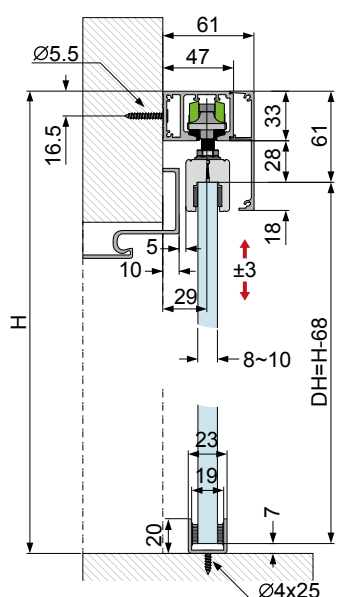
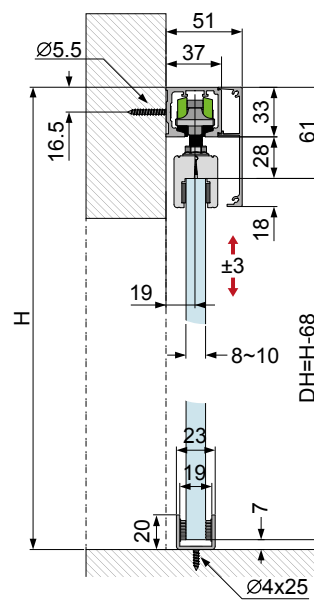
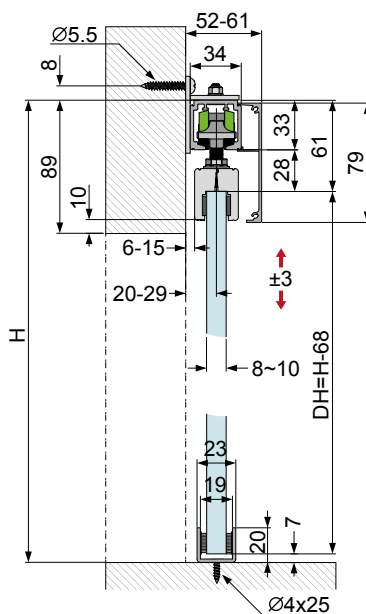
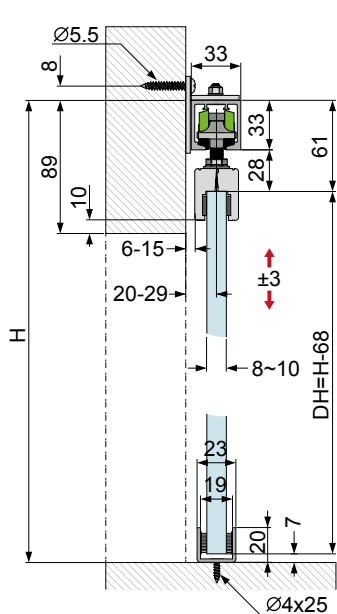
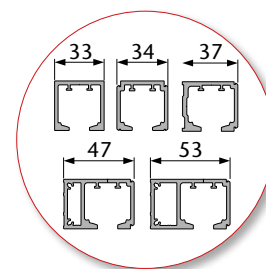
## Wandmontage

Wall Mounting /  
Montage mural

## Technische Zeichnung

Technical drawing / Plans et schémas

Profilgrößen  
Profile dimensions  
Tailles des profil



# opk Spaceship 80 G

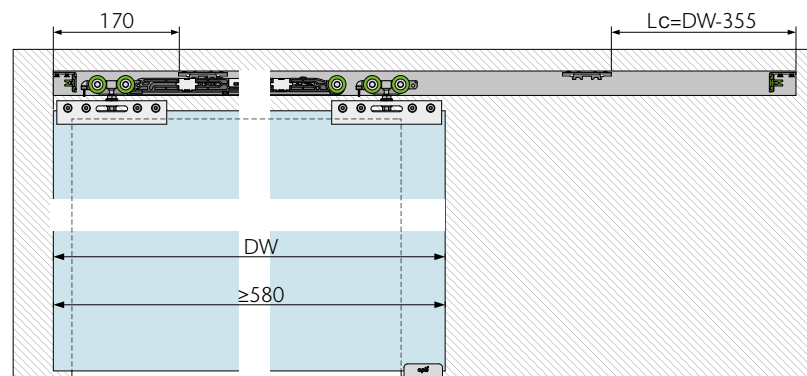
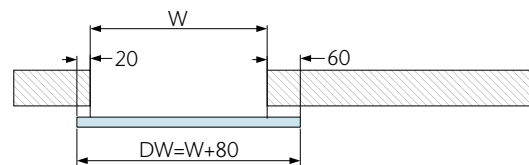
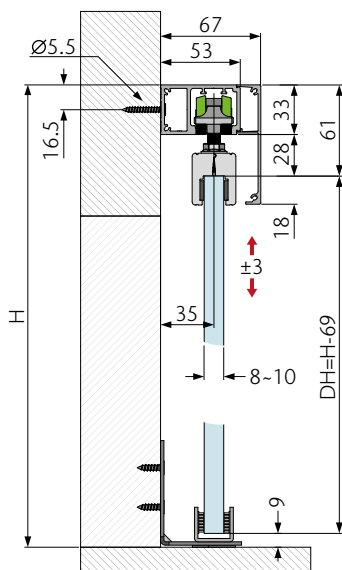
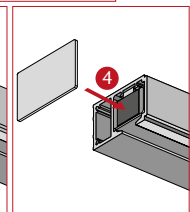
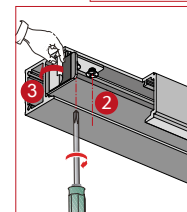
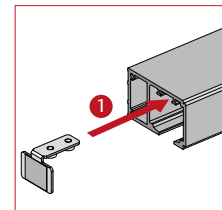
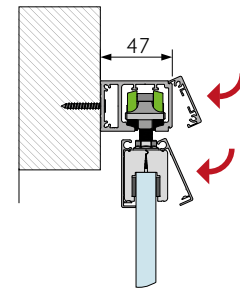
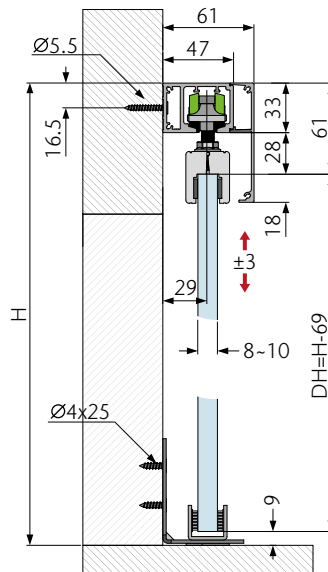
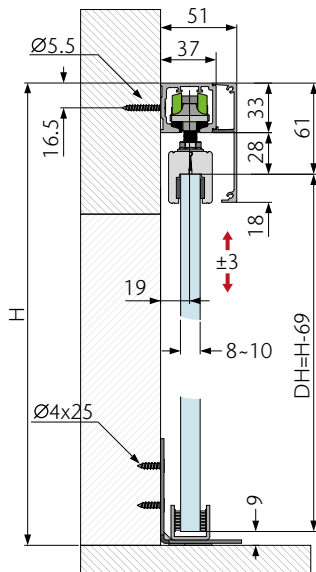
## Wandmontage

Wall Mounting /  
Montage mural



## Technische Zeichnung

Technical drawing / Plans et schémas



# opk Spaceship 80 G

## Wandmontage

Wall Mounting /  
Montage mural



Art.-Nr./No./N° d'art.

		≤80	≤580	03-011-303-200
--	--	-----	------	----------------

## Konfiguration für 1 Tür

Configuration for 1 door / Configuration pour 1 porte



<b>Laufwerk mit 2-Wege Dämpfer</b> Running part with two-way damper / Train de roulement avec amortisseur 2 voies		1
<b>Laufwerk</b> Running part (roller) / Train de roulement		1
<b>Aktivator</b> Activator / Activateur		2
<b>Klemmschuh Glas 8/10mm ESG</b> Glass clamp 8/10mm ESG / Cosse de serrage verre 8/10mm ESG		2
<b>Bodenführung Glas inkl. Filz</b> Floor guide glass incl. fleece / Guidage au sol verre, feutre compris		1
<b>Endstopper</b> End Stopper / Butée d'extrémité		2
<b>Zubehörsset Glas</b> Accessories glass / Set d'accessoires verre		x1 x1 x2

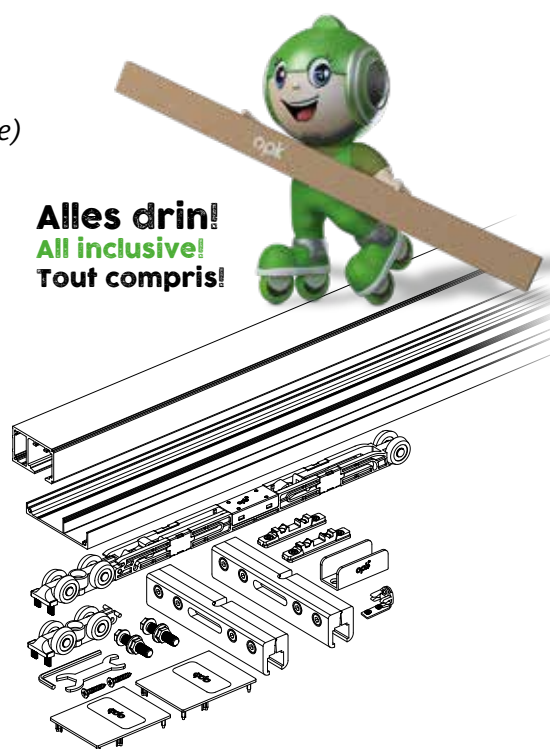
# opk Spaceship 80 G

## Wandmontage Kit (inkl. Laufschiene und Endkappe)

Wall Mounting kit (incl. running track and Cover cap) /  
Kit de montage mural (rail de roulement et embout compris)

Art.-Nr./No./N° d'art.	03-011-35B-A20 (2050mm)	03-011-35B-B20 (2050mm)	Mg/ Qty/Qté
	03-011-35B-A25 (2500mm)	03-011-35B-B25 (2500mm)	
<b>Endkappe Laufschiene 47/53mm</b> Cover cap running track 47/53mm / Embout rail de roulement 47/53mm	47x79	53x79	2
<b>Laufschiene 47/53mm clip-in Blende</b> Running track 47/53mm click in cover / Rail de roulement 47/53mm, cachet à clipser	47	53	1
<b>Blende 79mm (2050mm)</b> Decorative cover 79mm (2050mm) / Cache 79mm (2050 mm)	79	79	1
<b>Konfiguration für 1 Tür</b> Configuration for 1 door (whole set fittings of 03-011-103-200) / Configuration pour 1 porte (ensemble complet de raccords de 03-011-103-200)			1

Alles drin!  
All inclusive!  
Tout compris!

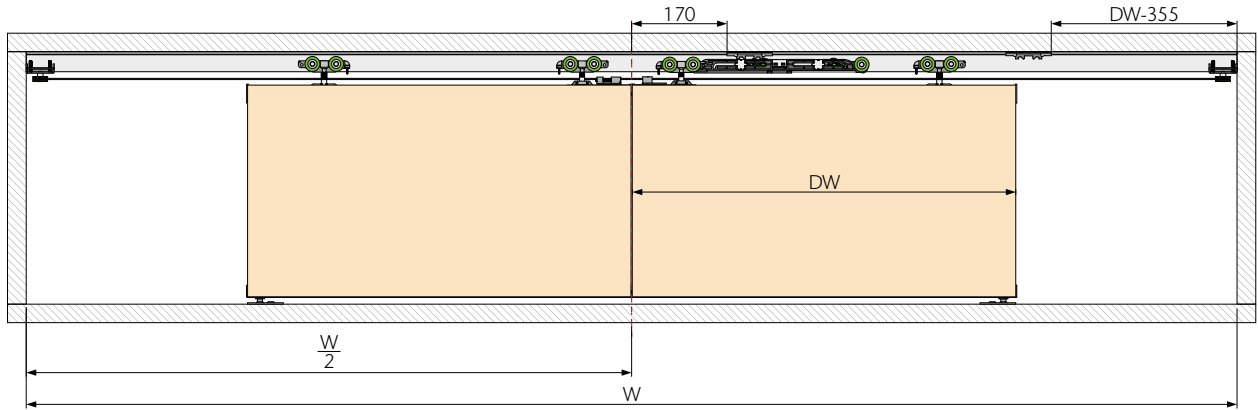


## Traditionelle Lösung

für synchronlaufende Türen mit einer Seilumlenkung

*Traditional solution for synchronously running doors with a cable deflection /*

*Solution traditionnelle pour les portes à mouvement synchrone avec renvoi de câble*



## Unsere Lösung

für synchronlaufende Türen

*Our solution for synchronously running doors /*

*Notre solution pour les portes à mouvement synchrone*

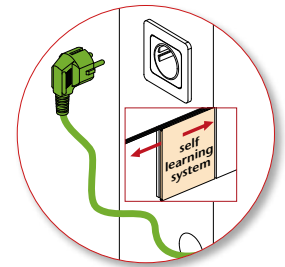


Seite/ Page/ Page 147

## opk E-SPACE W Minimal Pocket

- Erleben Sie den Komfort der Zukunft  
*Experience the comfort of the future  
Découvrez le confort du futur*
- Geringer Montageaufwand  
durch Plug & Play  
*Less installation work thanks to Plug & Play  
Moins de travail d'installation grâce au Plug & Play*

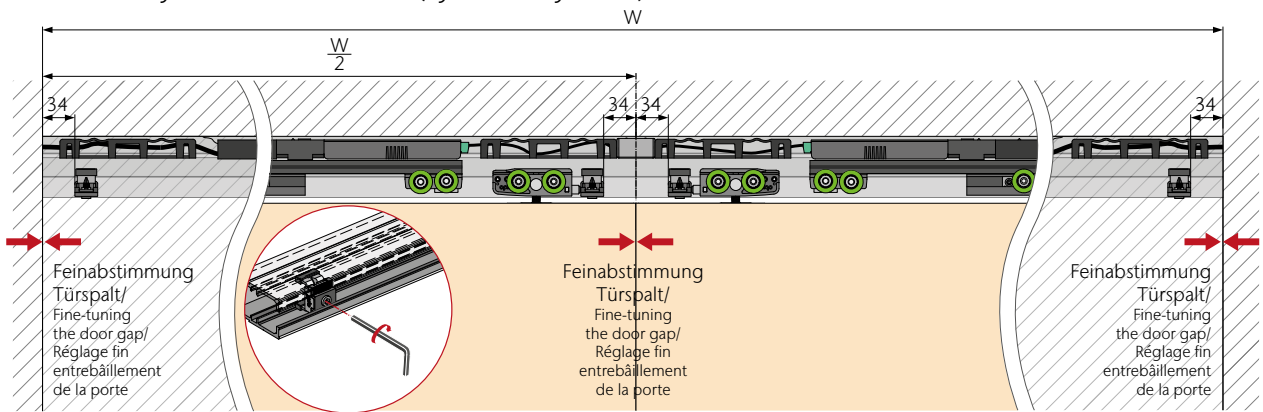
**Stecker rein & los**  
**Plug & Play**  
**Branchez & ça marche**



- Sparen Sie Zeit  
und Geld bei der Montage  
*Save time and money during assembly  
Gagner du temps et de l'argent lors du montage*
- Mit dem Einbau sofort synchronisiert  
*Synchronized immediately with the installation  
Synchronisé immédiatement avec l'installation*



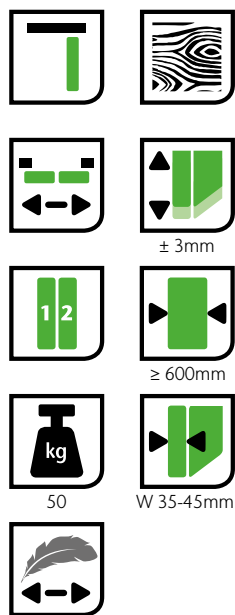
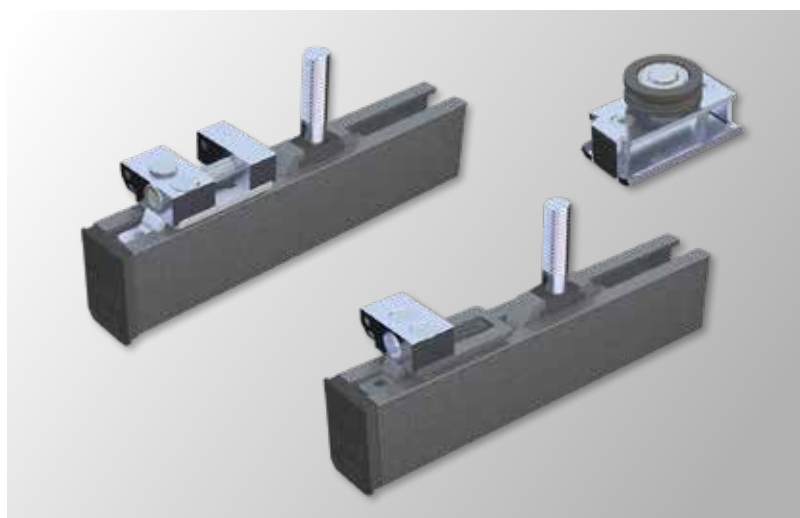
Double systems / Schienen (synchro system)



# opk SPACESHIP 80

Synchro W Minimal

FÜR DIE KLEINEN DINGE. MIT GROSSER WIRKUNG.  
FOR THE LITTLE THINGS. WITH A BIG EFFECT.  
POUR LES PETITES CHOSES. AVEC UN GRAND EFFET.





# opk Spaceship 80 Synchro W Minimal



## Deckenmontage

Ceiling Mounting / Montage au plafond



Art.-Nr./No./N° d'art.

		≤50	≤600	03-011-200-001
--	--	-----	------	----------------

## Konfiguration für 1 Tür

Configuration for 1 door / Configuration pour 1 porte



<b>Laufwerk mit 2-Wege Dämpfer</b> <i>Running part with two-way damper / Train de roulement avec amortisseur 2 voies</i>		1
<b>Laufwerk</b> <i>Running part (roller) / Train de roulement</i>		3
<b>Aktivator</b> <i>Activator / Activateur</i>		2
<b>Aufhängung Minimal Holz</b> <i>Minimal bracket wood / Suspension Minimal bois</i>		2
<b>Bodenführung 1 Rolle Holz</b> <i>Floor guide 1 roller wood / Guidage au sol 1 rouleau bois</i>		2
<b>Umlenkrolle</b> <i>Winding roller / Rouleau d'enroulement</i>		2
<b>Aufhängung Minimal mit Seilspanner</b> <i>Adjustable Hanging Plate A / Plaque de suspension réglable A</i>		1
<b>Aufhängung Minimal mit Seilführung</b> <i>Adjustable Hanging Plate B / Plaque de suspension réglable B</i>		1
<b>Stahlseil mit Kunststoffummantelung</b> <i>Steel cable with plastic coating / Câble en acier avec revêtement en plastique</i>	10m	1
<b>Endkappe Führungsschiene</b> <i>Cover cap guiding track / Embout rails de guidage</i>		4
<b>Zubehörset Holz Minimal</b> <i>Accessories wood minimal / Set d'accessoires Minimal bois</i>	x1 x1 x1 x4 x4 x20	1

# opk Spaceship 80 W/G


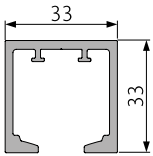

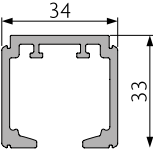

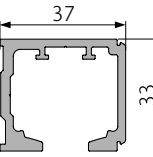

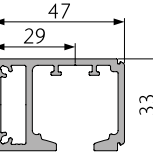

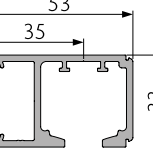

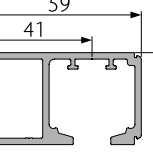


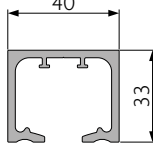
## Wandmontage

Wall Mounting / Montage mural



## Schienen, Zubehör

Tracks, Accessories / Rails, Accessoires

Produktbeschreibung Product description / Description du produit	Material Material / Matériel	Farbe Finish / Couleur	Länge (mm) Length / Longueur	Art.-Nr./No./ N° d'art.
<b>Laufschiene 33mm</b> Running track / Rail de roulement  	<b>Aluminium eloxiert</b> Anodized aluminium Aluminium anodisé	<b>Silber</b> Silver Argent	2050	03-016-252-E20
			2500	03-016-252-E25
			3500	03-016-252-E35
			5800	03-016-252-E58
<b>Laufschiene clip-in Blende 34mm</b> Running track click in cover / Rail de roulement cache à clipser  	<b>Aluminium eloxiert</b> Anodized aluminium Aluminium anodisé	<b>Silber</b> Silver Argent	2050	03-016-252-H20
			2500	03-016-252-H25
			3500	03-016-252-H35
			5800	03-016-252-H58
<b>Laufschiene clip-in Blende 37mm</b> Running track click in cover / Rail de roulement cache à clipser  	<b>Aluminium eloxiert</b> Anodized aluminium Aluminium anodisé	<b>Silber</b> Silver Argent	2500	03-016-251-D25
<b>Laufschiene clip-in Blende 47mm</b> Running track click in cover / Rail de roulement cache à clipser  	<b>Aluminium eloxiert</b> Anodized aluminium Aluminium anodisé	<b>Silber</b> Silver Argent	2050	03-016-25A-020
			2500	03-016-25A-025
			3500	03-016-25A-035
			5800	03-016-25A-058
<b>Laufschiene clip-in Blende 53mm</b> Running track click in cover / Rail de roulement cache à clipser  	<b>Aluminium eloxiert</b> Anodized aluminium Aluminium anodisé	<b>Silber</b> Silver Argent	2050	03-016-251-B20
			2500	03-016-251-B25
			3500	03-016-251-B35
			5800	03-016-251-B58
<b>Laufschiene clip-in Blende 59mm</b> Running track click in cover / Rail de roulement cache à clipser  	<b>Aluminium eloxiert</b> Anodized aluminium Aluminium anodisé	<b>Silber</b> Silver Argent	2050	03-016-251-C20
			2500	03-016-251-C25
			3500	03-016-251-C35
			5800	03-016-251-C58
<b>Laufschiene 40mm</b> Running track 40mm / Rail de roulement 40mm   	<b>Aluminium eloxiert</b> Anodized aluminium Aluminium anodisé	<b>Schwarz</b> Black Noir	2050	03-016-272-I20
			2500	03-016-272-I25
			5800	03-016-272-I58



# opk Spaceship 80 W/G


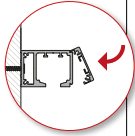

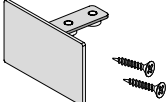

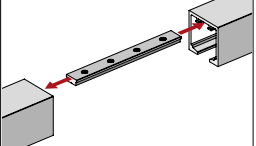

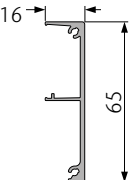

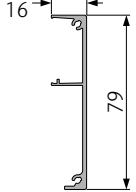

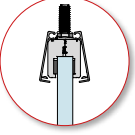

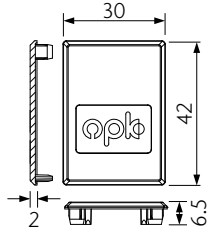
## Wandmontage

Wall Mounting / Montage mural



## Schienen, Zubehör

Tracks, Accessories / Rails, Accessoires

Produktbeschreibung Product description / Description du produit	Material Material / Matériel	Farbe Finish / Couleur	Länge (mm) Length / Longueur	Art.-Nr./No./ N° d'art.
<b>Blende 33mm</b> Decorative cover / Cache  	<b>Aluminium eloxiert</b> Anodized aluminium Aluminium anodisé	<b>Silber</b> Silver Argent	2500	03-016-25C-025
<b>Endkappe 47x33 mm</b> Endcap 47x33 mm / Embout 47x33 mm  	<b>Aluminium</b> Aluminium Aluminium	<b>Roh</b> Raw Brut	1 Satz/ 1 set/ 1 set	03-016-34D-002
<b>Verbinder Laufschiene</b> Connecting bracket / Connecteur de rails  	<b>Aluminium</b> Aluminium Aluminium	<b>Roh</b> Raw Brut	100	03-015-000-400
<b>Blende 65mm</b> Decorative cover / Cache  	<b>Aluminium eloxiert</b> Anodized aluminium Aluminium anodisé	<b>Silber</b> Silver Argent	2050	03-016-25A-020
			2500	03-016-25A-025
			3500	03-016-25A-035
			5800	03-016-25A-058
<b>Blende 79mm</b> Decorative cover / Cache  	<b>Aluminium eloxiert</b> Anodized aluminium Aluminium anodisé	<b>Silber</b> Silver Argent	2050	03-016-25B-020
			2500	03-016-25B-025
			3500	03-016-25B-035
			5800	03-016-25B-058
<b>Blende Glasklemmschuh</b> cover glass clamp / Cache cosse de serrage verre  	<b>Aluminium eloxiert</b> Anodized aluminium Aluminium anodisé	<b>Silber</b> Silver Argent	2500	03-016-25D-025
<b>Endkappe Glasklemmschuh</b> coverup glass clamp / Embout cosse de serrage verre  	<b>Kunststoff</b> Plastic Plastique	<b>Silber</b> Silver Argent	2 Stück 2 piece 2 pièces	03-016-34D-003

**Bausysteme**  
 Building systems /  
 Systèmes de construction

# opk Spaceship 80


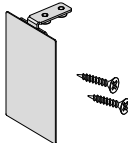

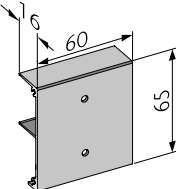

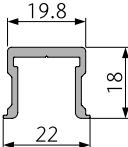





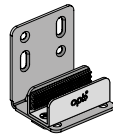

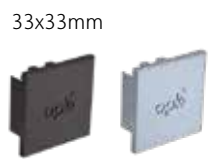
## Wandmontage

Wall Mounting / Montage mural



## Schienen, Zubehör

Tracks, Accessories / Rails, Accessoires

Produktbeschreibung Product description / Description du produit	Material Material / Matériel	Farbe Finish / Couleur	Länge (mm) Length / Longueur	Art.-Nr./No./ N° d'art.
<b>Endkappe 37x79 mm</b> Endcup 37x79 mm / Embout 37x79 mm  	<b>Aluminium</b> Aluminium Aluminium	<b>Roh</b> Raw Brut	1 Satz/ 1 set/ 1 set	03-016-25B-000
<b>Halterung Holzblende</b> Bracket wood cover / Couvercle en bois de support  	<b>Aluminium eloxiert</b> Anodized aluminium Aluminium anodisé	<b>Silber</b> Silver Argent	60	03-016-25D-000
<b>Führungsschiene Holz</b> Guiding track wood / Rail de guidage bois  	<b>Aluminium</b> Aluminium Aluminium	<b>Roh</b> Raw Brut	1250	03-017-100-012
			2500	03-017-100-025
<b>Wandmontagewinkel</b> Wall mounting angle / Angle de montage mural  	<b>Edelstahl</b> Stainless steel Acier inoxydable	<b>Silber</b> Silver Argent	1 Satz/ 1 set/ 1 set	03-015-000-300
<b>Wandwinkel mit Bodenführung Holz</b> Wall bracket with wooden floor guide / Équerre mural avec guidage au sol bois  	<b>Aluminium eloxiert</b> Anodized aluminium Aluminium anodisé	<b>Silber</b> Silver Argent	1 Satz/ 1 set/ 1 set	03-013-101-000
<b>Wandwinkel mit Bodenführung Glas incl. Fleece</b> Wall bracket with floor guide glass incl. Fleece / Équerre mural avec guidage au sol verre  	<b>Aluminium eloxiert</b> Anodized aluminium Aluminium anodisé	<b>Silber</b> Silver Argent	1 Satz/ 1 set/ 1 set	03-013-301-000
<b>Endkappe Laufschiene</b> Covercup running track / Embout rail de roulement  	<b>Kunststoff</b> Plastic Plastique	<b>Schwarz</b> Black Noir	1 Satz/ 1 set/ 1 set	03-016-30C-E00
		<b>Silber</b> Silver Argent	1 Satz/ 1 set/ 1 set	03-016-34C-E00

# opk Spaceship 80


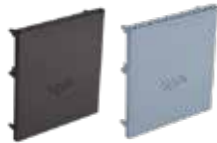

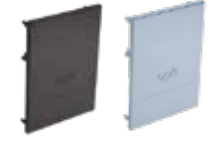



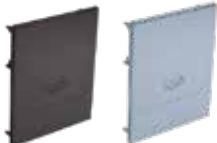



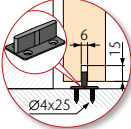

## Wandmontage

Wall Mounting / Montage mural



## Schienen, Zubehör

Tracks, Accessories / Rails, Accessoires

Produktbeschreibung Product description / Description du produit		Material Material / Matériel	Farbe Finish / Couleur	Länge (mm) Length / Longueur	Art.-Nr./No./ N° d'art.
<b>Endkappe Laufschiene</b> Covercup running track / Embout rail de roulement 	47x65mm 	<b>Kunststoff</b> Plastic Plastique	<b>Schwarz</b> Black Noir	1 Satz/ 1 set/ 1 set	03-016-30A-A00
			<b>Silber</b> Silver Argent	1 Satz/ 1 set/ 1 set	03-016-34A-E00
<b>Endkappe Laufschiene</b> Covercup running track / Embout rail de roulement 	47x79mm 	<b>Kunststoff</b> Plastic Plastique	<b>Schwarz</b> Black Noir	1 Satz/ 1 set/ 1 set	03-016-30B-A00
			<b>Silber</b> Silver Argent	1 Satz/ 1 set/ 1 set	03-016-34B-A00
<b>Endkappe Laufschiene</b> Covercup running track / Embout rail de roulement 	53x65mm 	<b>Kunststoff</b> Plastic Plastique	<b>Schwarz</b> Black Noir	1 Satz/ 1 set/ 1 set	03-016-30A-B00
			<b>Silber</b> Silver Argent	1 Satz/ 1 set/ 1 set	03-016-34A-B00
<b>Endkappe Laufschiene</b> Covercup running track / Embout rail de roulement 	53x79mm 	<b>Kunststoff</b> Plastic Plastique	<b>Schwarz</b> Black Noir	1 Satz/ 1 set/ 1 jeu	03-016-30B-B00
			<b>Silber</b> Silver Argent	1 Satz/ 1 set/ 1 set	03-016-34B-B00
<b>Endkappe Laufschiene</b> Covercup running track / Embout rail de roulement 	59x65mm 	<b>Kunststoff</b> Plastic Plastique	<b>Schwarz</b> Black Noir	1 Satz/ 1 set/ 1 set	03-016-30C-B00
			<b>Silber</b> Silver Argent	1 Satz/ 1 set/ 1 set	03-016-30A-C00
<b>Führungsschwert unten</b> Guiding sword floor bottom / Guide épée en bas  	5x44mm 	<b>Kunststoff</b> Plastic Plastique	<b>Schwarz</b> Black Noir	1 Satz/ 1 set/ 1 set	03-013-100-000

**Bausysteme**  
 Building systems /  
 Systèmes de construction

# opk Spaceship 80

## Magnetische Führung

Magnetic Locator / Guidage magnétique



## Schienen, Zubehör

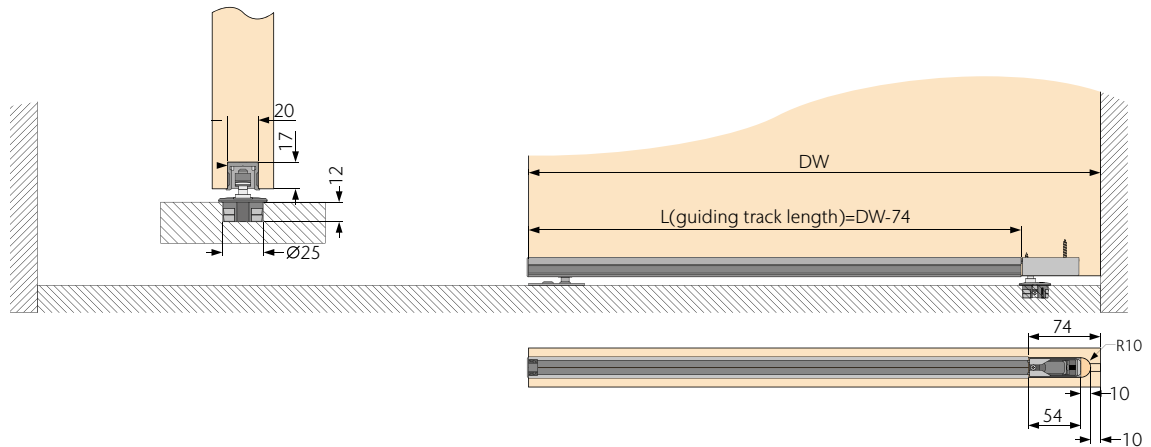
Tracks, Accessories / Rails, Accessoires

Produktbeschreibung Product description / Description du produit		Material Material / Matériel	Farbe Finish / Couleur	Länge (mm) Length / Longueur	Art.-Nr./No./ N° d'art.
<p><b>Magnetische Führung</b> Magnetic Locator / Guidage magnétique</p> <p><b>Magnetstift Türteil</b> Magnetic pin door part / Pièce de porte à goupille magnétique</p> <p><b>Magnetstift unten</b> Magnetic pin bottom / Goupille magnétique en bas</p> 	  	<p><b>Metall/ Kunststoff</b> Metal / Plastic Métal / Plastique</p>	<p><b>Silber/ Schwarz</b> Silver / Black Argent / Noir</p>	<p>1 Satz/ 1 set/ 1 set</p>	03-013-000-000

## Montageanleitung für Holztür

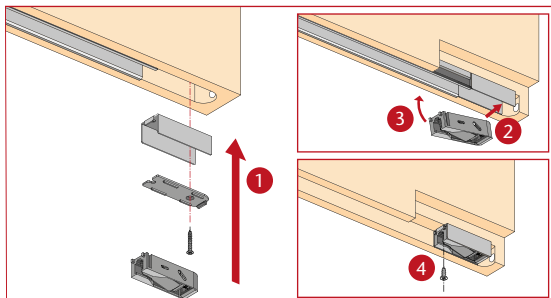
Mounting Instruction for Wood Door /

Instructions de montage pour porte en bois



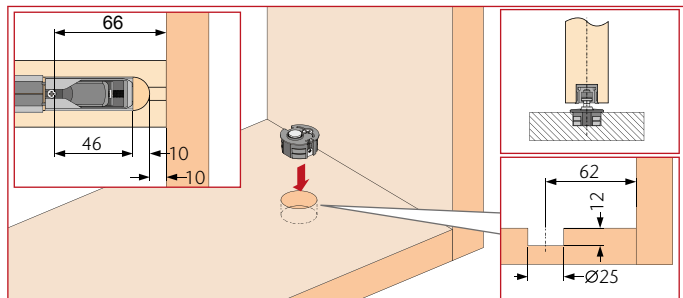
### Installieren der oberen magnetischen Führung

Install magnetic upper guide / Installer Guidage magnétique en haut



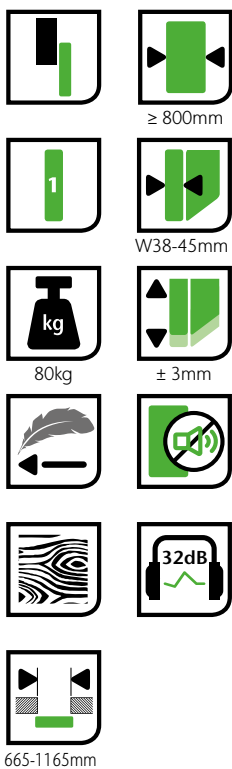
### Installieren der unteren magnetischen Führung

Install magnetic bottom guide / Installer Guidage magnétique en bas



# opk SPACESHIP 80 Q

INNOVATIVE LÄRMSCHUTZ-KOMBINATION.  
INNOVATIVE NOISE PROTECTION-COMBINATION.  
COMBINAISON INNOVANTE ANTI-BRUIT.



Geeignet für / developed for / développé pour:

- **16mm Holzrahmen** / wooden door jamb / Cadre en bois 16 mm
- **10 und 15/16mm Stahlzargen** / steel frame / chambranle en acier 10 et 15/16 mm
- **Zargenlos** / frameless / sans chambranle



Bausysteme  
Building systems /  
Systèmes de construction

# opk Spaceship 80 Q

## Wandmontage schallhemmend

Wall Mounting soundproof /  
Montage mural insonorisante

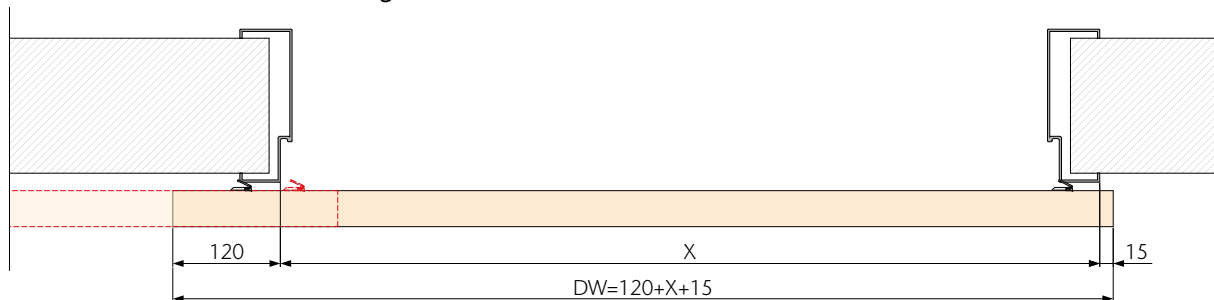


### Technische Zeichnung

Technical drawing / Plans et schémas

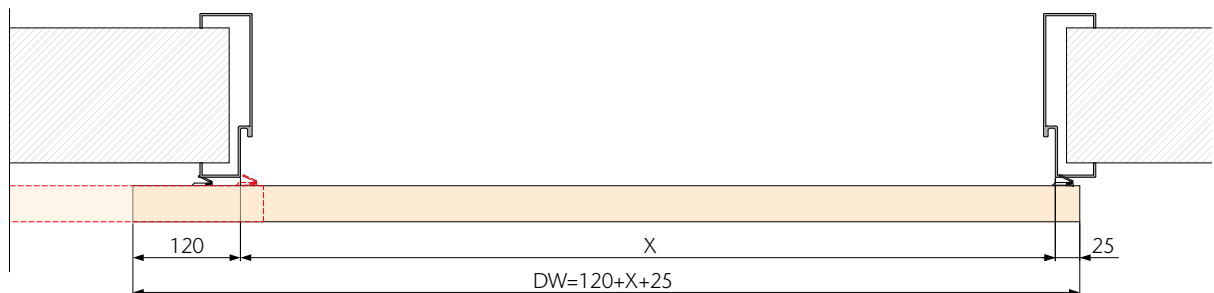
#### A Einbausituation ohne sichtbaren Rahmen

No door frame visible / Intégration sans cadre visible



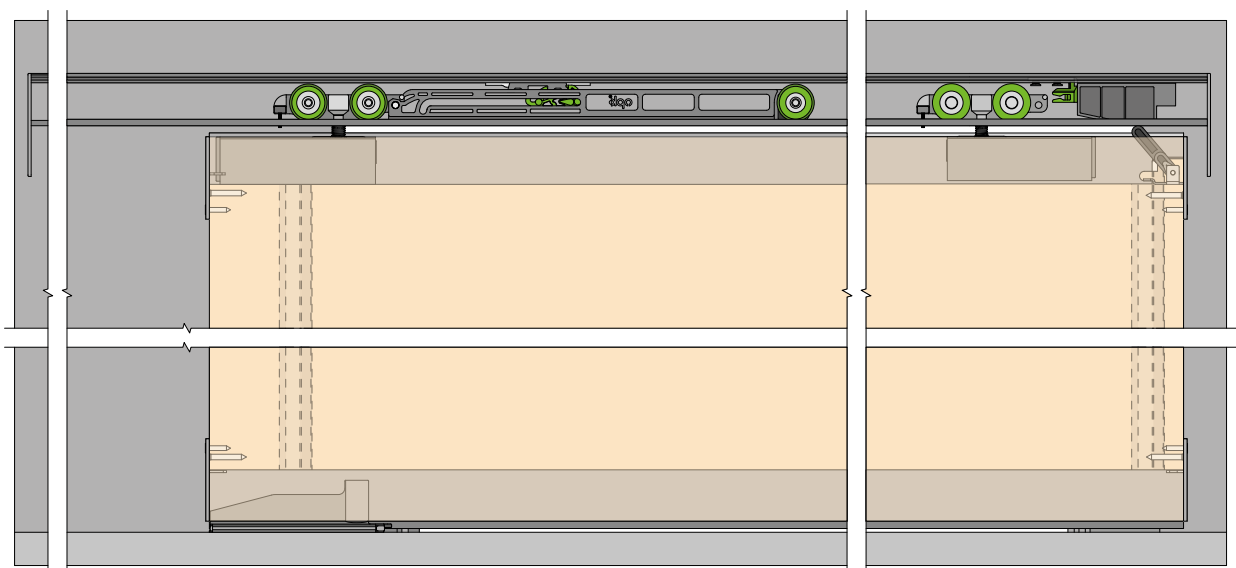
#### B Einbausituation maximales Durchgangsmaß

Maximal access / Intégration dimension de passage maximale



#### \*A/B ist das gleiche Kit

A/B is the same item / A/B est le même kit





# opk Spaceship 80 Q

## Wandmontage schallhemmend

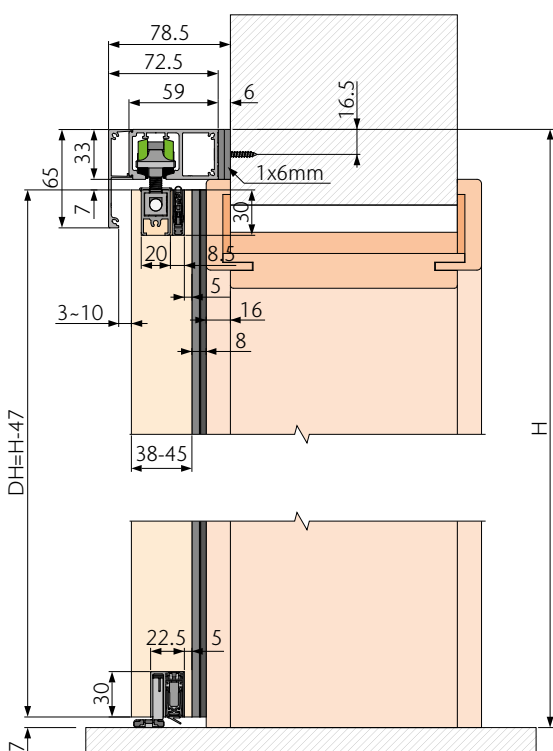
Wall Mounting soundproof /  
Montage mural insonorisante

### Technische Zeichnung

Technical drawing / Plans et schémas

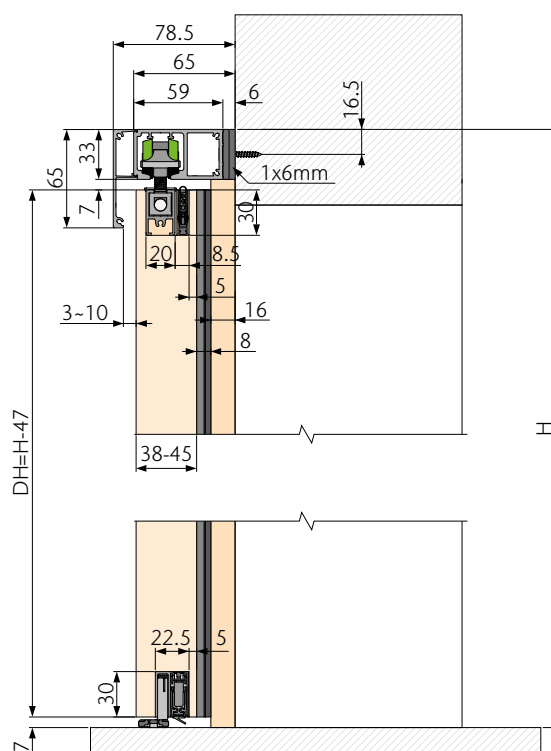
#### Holzbekleidung 16mm

Door jamb wood 16mm /  
Bardage bois 16mm



#### Rahmenlos mit Holzleisten 16mm

Frameless with wooden stripe 16mm /  
Sans cadre, avec liteaux 16mm



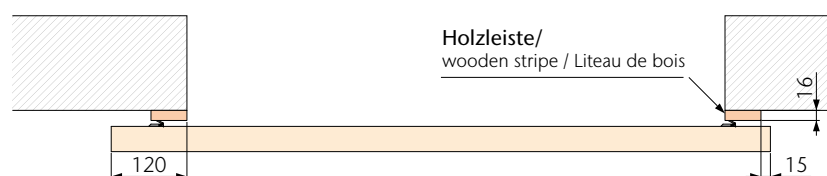
#### Holzbekleidung 16mm

Door jamb wood 16mm /  
Bardage bois 16mm



#### Rahmenlos mit Holzleisten 16mm

Frameless with  
wooden stripe 16mm /  
Sans cadre, avec liteaux 16mm



# opk Spaceship 80 Q

## Wandmontage schallhemmend

Wall Mounting soundproof /  
Montage mural insonorisante

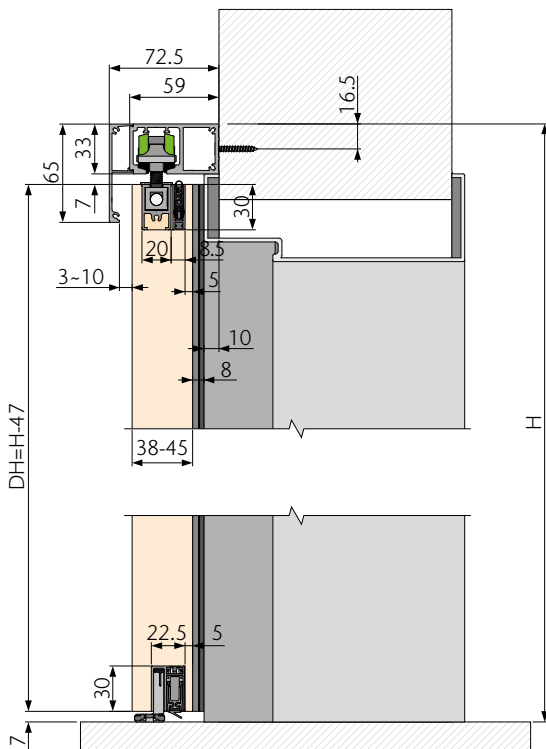


### Technische Zeichnung

Technical drawing / Plans et schémas

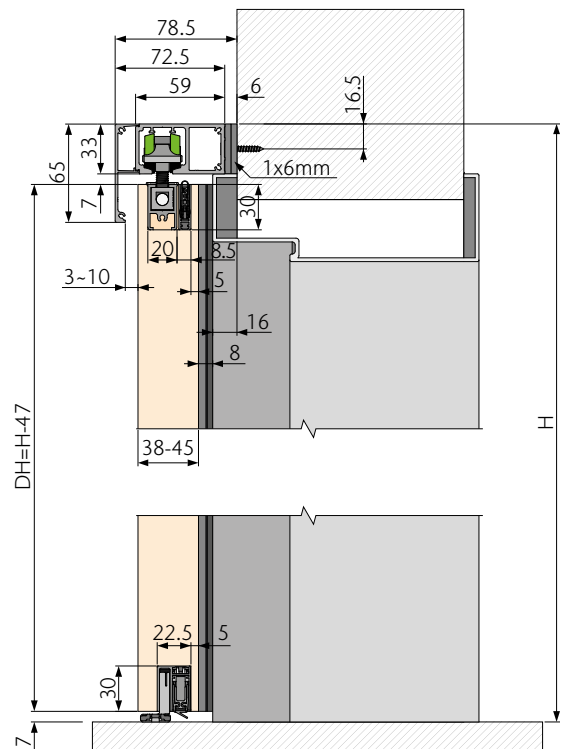
#### Stahlzarge 10mm

Steel frame 10mm / Chambranle en acier 10mm



#### Stahlzarge 10mm/16mm

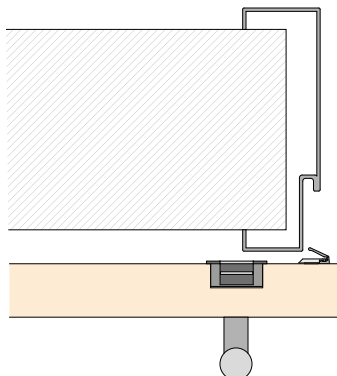
Maximal access / Chambranle en acier 10mm/16mm



### Griffempfehlung innen/außen

Recommended handles inside/outside /

Poignées recommandées à l'intérieur/à l'extérieur

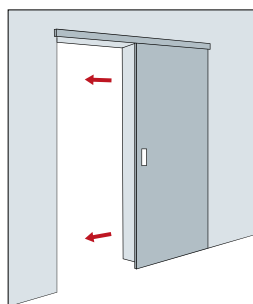


#### DIN links Schiebetür nach links schließend

(wie Beispiel)

Sliding door closes  
left side (like above)

La porte coulissante  
DIN ferme sur le côté  
gauche (comme  
dans l'exemple)

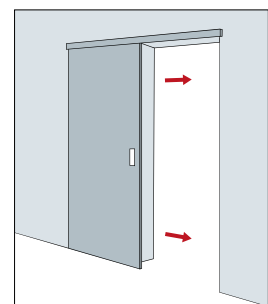


#### DIN rechts Schiebetür nach rechts schließend

(wie Beispiel)

Sliding door closes  
right side (like above)

La porte coulissante  
DIN ferme sur le côté  
droit (comme dans  
l'exemple)





# opk Spaceship 80 Q

## Wandmontage Kit (inkl. Laufschiene und Endkappe)

Wall Mounting kit soundproof (incl. running track and cover cap)/

Kit de montage mural insonorisante (rail de roulement et embout compris)



Art.-Nr./  
No./N° d'art.

	<p>Links left / à gauche</p>	≤80	800-925	665-790*	03-016-100-QL1
			926-1050	791-915*	03-016-100-QL3
			1051-1175	916-1040*	03-016-100-QL5
			1176-1300	1041-1165*	03-016-100-QL7
	<p>Rechts right / à droite</p>	≤80	800-925	665-790*	03-016-100-QR2
			926-1050	791-915*	03-016-100-QR4
			1051-1175	916-1040*	03-016-100-QR6
			1176-1300	1041-1165*	03-016-100-QR8

\* Maße können je nach Spiegelbreite oder Bekleidungsmaß und Version A/B leicht abweichen.

Measurement could vary slightly depending from jamb/frame width and version A/B.

Les dimensions peuvent varier légèrement en fonction de la largeur du miroir ou de la taille des vêtements et de la version A/B.

## opk Spaceship 80 Q

### Schiebetür-Komplettkit schallhemmend

für Holzschiebetüren vor der Wand laufend bis 80kg Flügelgewicht.  
Kit bestehend aus zwei horizontalen und zwei vertikalen Dichtungen, Einzugsdämpfung, Lauftechnik und allen benötigten Profilen und Montagezubehör.

opk Spaceship 80 Q sliding door kit soundproof for wooden panels wall mounted up to 80kg. Kit consisting out of two vertical seal profiles, two horizontal drop-down seals, softclose, running parts and installations material.

opk Spaceship 80 Q kit intégral porte coulissante insonorisante pour portes coulissantes en bois passant devant le mur, panneaux en bois jusqu'à 80 kg. Kit composé de deux joints verticaux, deux joints horizontaux, softclose, pièces de roulement et tous les profilés et accessoires de montage nécessaires.

**Alles drin!**  
**All inside!**  
**Tout compris!**



# opk Spaceship 80 Q

## Wandmontage schallhemmend

Wall Mounting soundproof /




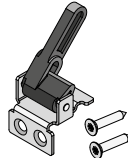

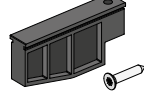


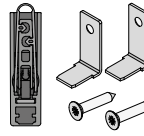
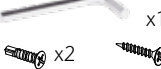
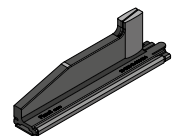
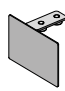

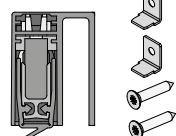
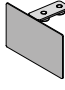
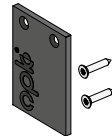

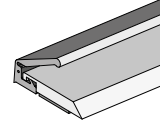
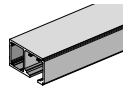
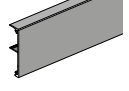
Montage mural insonoriser



### Konfiguration für 1 Tür

Configuration for 1 door /

Configuration pour 1 porte

<b>Laufwerk 1-Wege Dämpfer</b> Running part with one-way damper / Train de roulement avec amortisseur 1 voie		1	<b>Endstopper</b> Endstopper / Butée d'extrémité		1
<b>Laufwerk</b> Running part (roller) / Train de roulement		1	<b>Auslösemodul links/rechts</b> Release modul left/right / Module de libération gauche/droite		1
<b>Aktivator</b> Activator / Activateur		1	<b>Auslösekeil</b> Release wedge / Cale de libération		1
<b>Aufhängung Minimal Holz</b> Minimal bracket wood / Suspension Minimal bois		2	 <b>ASSA ABLOY</b> <b>Senkdichtung SO</b> Drop-down seal SO / joint rabattable SO		1
<b>Zubehörset Holz Minimal</b> Accessories wood minimal / Jeu d'accessoires Minimal bois		1	<b>Bodenführung SN links/rechts</b> Floorguide SN left/right / Guidage au sol SN gauche/droite		1
<b>Endkappe 73x65mm</b> Endcap 73x65mm / Embout 73x65mm		2	 <b>ASSA ABLOY</b> <b>Senkdichtung SN</b> Drop-down seal SN / joint rabattable SN		1
<b>Endkappe 79x65mm</b> Endcap 79x65mm / Embout 79x65mm		2	<b>Abdeckkappen unten/oben</b> Covercaps top/down / Capuchons haut/bas		4
<b>Unterlagleiste 2500x33x6mm</b> Support plate 2500x33x6mm / Plaque support 2500x33x6mm		1	<b>Vertikaldichtungsprofil</b> Vertical seal profile / Profil de joint vertical		2
<b>Wandlaufschiene Silber</b> Running track wall silver / Rail mural argent		59			
<b>Blende für Wandlaufschiene Silber</b> Decorative cover for running track silver / Cache pour rail mural argent		65			

## opk Spaceship 80 Q

### Vorteile / Benefits / Avantages:

- Einfachste Montage am Markt
- Gute Dichtigkeitseigenschaften gegen Geräusche, Gerüche, Dämpfe/Rauch und Luftzug
- Kein optischer Unterschied zu einer normalen Schiebetüre
- 1 Kit - alles drin
- Stufenlose Türbreiten
- Deckt alle Standardbreiten am Markt ab
- Kein Anschlagspfosten nötig und sichtbar
- Eine Kombination der Besten in ihrem Bereich (OPK/Planet) eine deutsch-schweizer Kooperation der innovativsten Anbieter in Ihrem Kompetenzbereich
- Einzugsdämpfung inklusive
- 4 Dichtungen, sehr wenig Kraftaufwand
- Für alle Türarten geeignet (Röhrenspan, Vollspan Sonitus, 3-Schicht ...)
- Easiest installation
- Good proofing against noise, smell, smoke and air draught
- Same optic as a standard sliding door
- 1 Kit - all included
- Stepless door width possible
- For all standard measurements on the market
- No attaching beam necessary and visible
- Combination of the best in their competences (OPK/Planet)
- Softclose included
- 4 seals, less resistance
- For all kind of door panels at the market usable
- L'installation la plus facile sur le marché
- Bonne insonorisation, étanchéité contre les odeurs, les vapeurs/la fumée et les courants d'air
- Aucune différence d'aspect par rapport à une porte coulissante standard
- 1 kit - tout compris
- Largeurs de porte sans graduation
- Pour toutes les largeurs standard du marché
- Aucune poutre de butée nécessaire et visible
- Une combinaison des meilleurs dans leur domaine (OPK/Planet), une coopération germano-suisse des fabricants les plus innovants dans leur domaine de compétences
- Softclose compris
- 4 joints, très peu d'effort
- Pour tous les types de porte (copeaux tubulaires, copeaux pleins Sonitus, 3 couches, etc.)

### Eigenschaften / Facts / Propriétés:

- Bis zu 32 dB unabhängig vom Türblatt (im Labor getestet)
- Für Standard-Stahlzargen 10/15/16mm Bug
- Für Holzrahmen mit 16mm Bekleidung
- Für zargenlose oder rahmenlose Lösungen
- Türstärken von 38-45mm
- Türbreiten ab 800mm (Achtung: Türe am Rahmen überlappend)
- Lichtes Durchgangsmaß von 665-1165mm, je nach Rahmenart
- Einmalige Laufeigenschaft durch kugelgelagerte, einzeln abgedrehte und konische Laufrolle
- Selbstreinigende Bürste an Laufrolle montiert
- Dichtungen auf Abrieb für verschiedene Oberflächen getestet
- Einfachste Türbearbeitung, lediglich eine Nut oben/unten am Türblatt
- Hochwertige Aluminiumendkappen für die Laufschiene in EV1
- System ist wartungsfrei
- Until 32dB, independent of door panel (laboratory tested)
- For standardized steel frames with 10/15/16mm frame
- For 16mm wooden door jamb
- For frameless applications
- Door thickness 38-45mm
- Door width beginning with 800mm (attention: panel is door jamb overlapping)
- Access of 665-1165mm, depending of frames
- Unique sliding quality because of ball bearing, twisted and conical rollers
- Self-cleaning brushes premounted
- Seals tested against abrasion with different surfaces
- Easiest door machining, just a groove at top/bottom
- High-end endcaps made of aluminium silver finished
- Complete system is maintenance-free
- Jusqu'à 32dB, indépendamment du panneau de porte (testé en laboratoire)
- Pour les chambranles en acier standard avec cadre 10/15/16mm
- Pour cadre en bois de 16mm
- Pour les applications sans chambranle ou sans cadre
- Épaisseurs de la porte 38-45mm
- Largeurs de portes à partir de 800 mm (attention : porte qui se chevauche au cadre)
- Dimensions de passage hors tout de 665-1165mm, selon les cadres
- Qualité de glissement unique grâce au roulement à billes, rouleaux torsadés et coniques
- Brosses autonettoyantes prémontées sur rouleaux
- Joints testés anti-abrasion pour différentes surfaces
- Usinage de porte très facile, juste une rainure en haut/ en bas de l'ouvrant
- Embouts haut de gamme en aluminium finition argent
- Le système complet est sans entretien

# Bausysteme

*Building systems / Systèmes de construction*

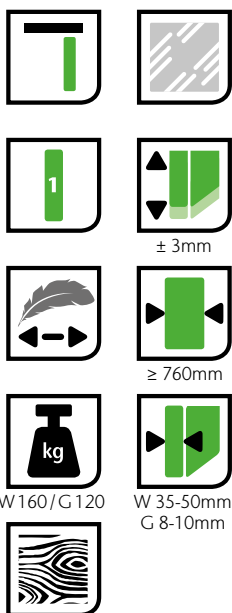
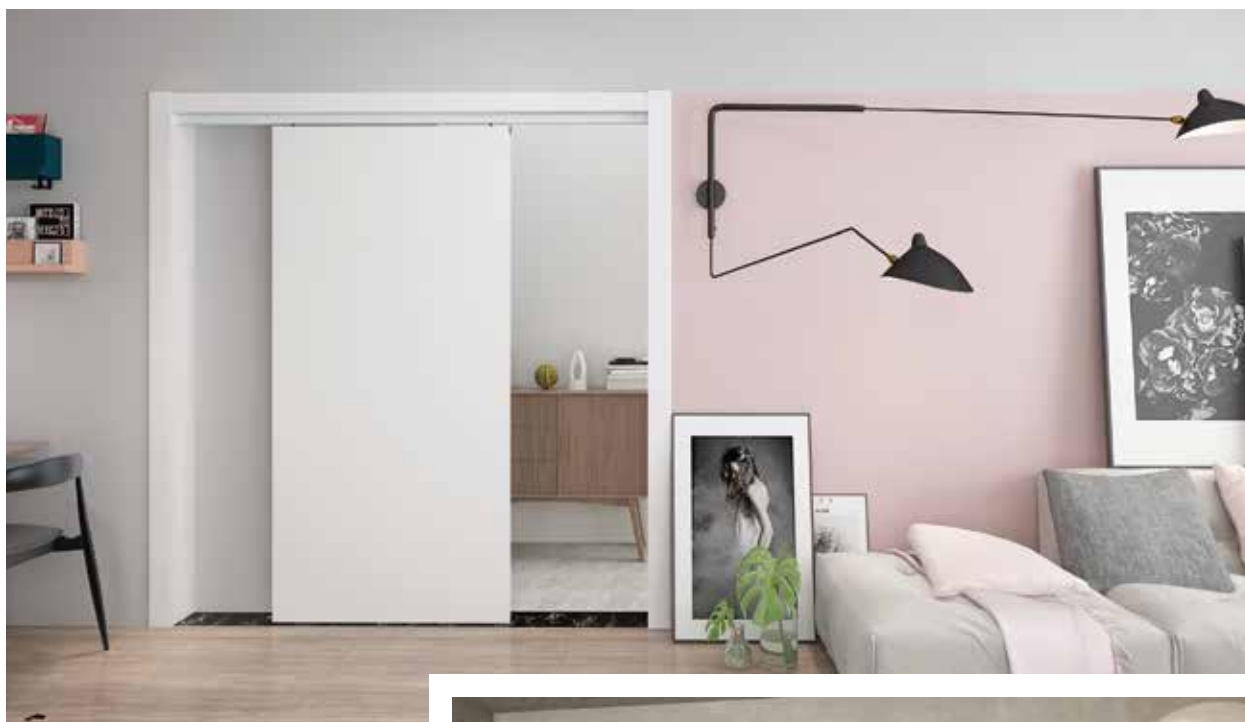
## Inhaltsverzeichnis

*Content / Sommaire*

<b>opk Spaceship 160</b>	122-132
<b>opk Spaceship 160 W</b> Minimal Deckenmontage / <i>Ceiling Mounting / Montage au plafond</i>	123-124
<b>opk Spaceship 160 W</b> Minimal Pocket	125-126
<b>opk Spaceship 120 G</b> Deckenmontage / <i>Ceiling Mounting / Montage au plafond</i>	127-128
<b>opk Spaceship 120 G</b> Pocket	129-130
<b>opk Spaceship 160/120</b> Schienen, Zubehör / <i>Tracks, Accessories / Rails, Accessoires</i>	131-132

# opk SPACESHIP 160

GESTALTEN SIE IHREN WOHNRAUM SO FLEXIBEL.  
DESIGN YOUR LIVING SPACE SO FLEXIBLY.  
CONCEVOIR VOTRE ESPACE DE VIE AVEC FLEXIBILITÉ.



# opk Spaceship 160 W

## Deckenmontage

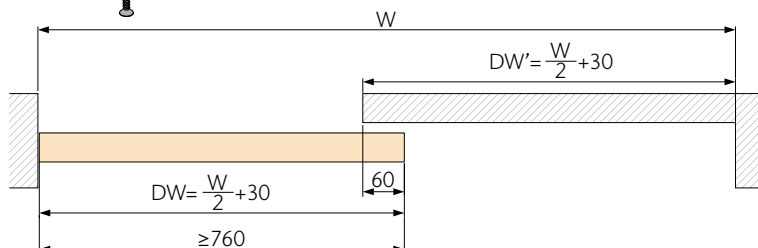
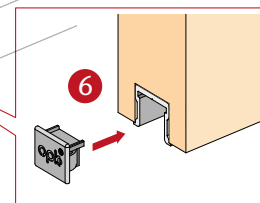
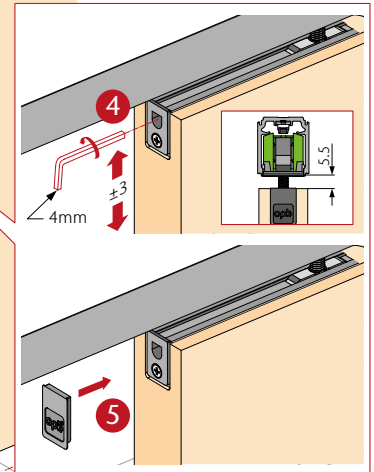
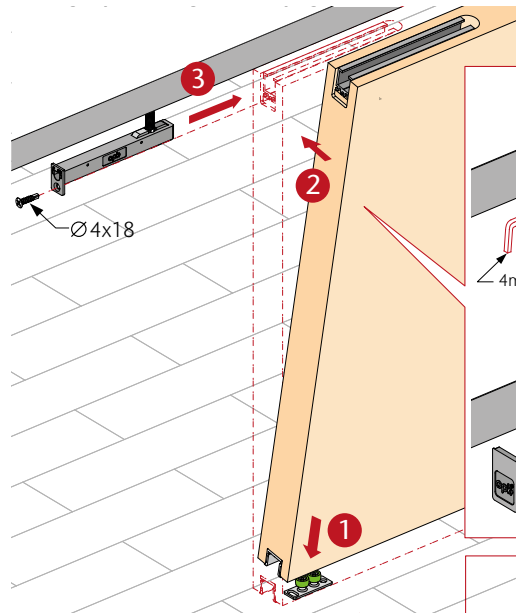
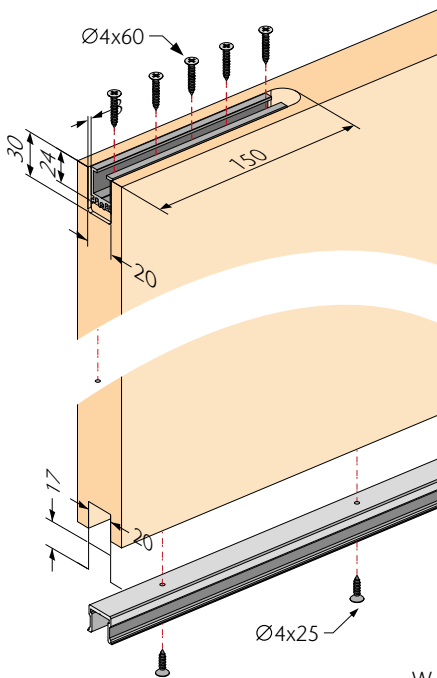
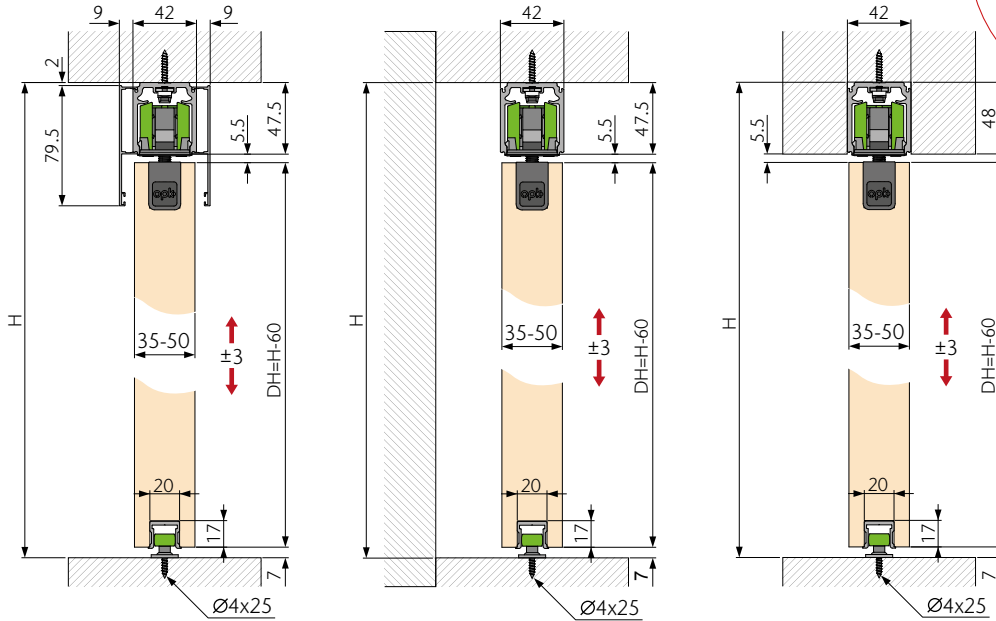
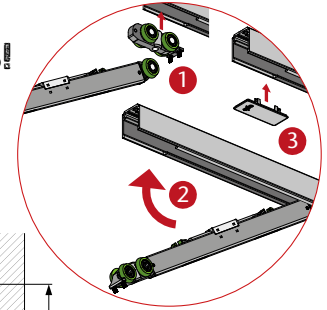
Ceiling Mounting /  
Montage au plafond



## Technische Zeichnung

Technical drawing / Plans et schémas

**Einfach rein - raus!**  
**Easy in - out!**  
**Entrer et sortir sans problèmes!**



# opk Spaceship 160 W

## Deckenmontage

Ceiling Mounting /  
Montage au plafond



Art.-Nr./No./N° d'art.

		≤160	≤760	03-011-160-101
--	--	------	------	----------------

## Konfiguration für 1 Tür

Configuration for 1 door / Configuration pour 1 porte



<b>Laufwerk mit 2-Wege Dämpfer</b> <i>Running part with two-way damper / Train de roulement avec amortisseur 2 voies</i>		1
<b>Laufwerk</b> <i>Running part (roller) / Train de roulement</i>		1
<b>Aktivator</b> <i>Activator / Activateur</i>		2
<b>Aufhängung Holz</b> <i>Suspension bracket wood / Suspension bois</i>		2
<b>Endstopper</b> <i>End Stopper / Butée d'extrémité</i>		2
<b>Bodenführung 2 Rollen Holz</b> <i>Floor guide 2 roller wood / Guidage au sol 2 rouleaux bois</i>		1
<b>Abdeckung für Revisionsöffnung</b> <i>Cover for revision notch / Cache pour ouverture de révision</i>		1
<b>Endkappe Führungsschiene</b> <i>Cover cap guiding track / Embout rails de guidage</i>		1
<b>Zubehörset Holz</b> <i>Accessories wood / Set d'accessoires bois</i>		1

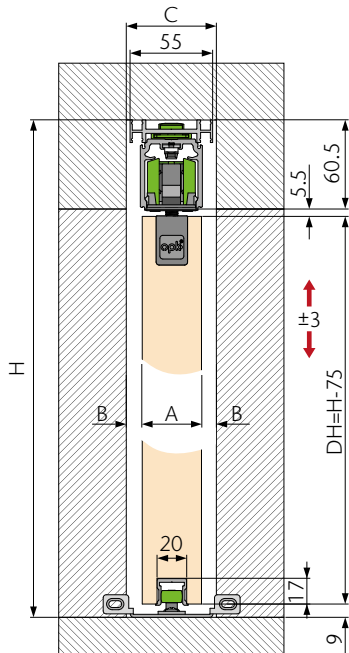
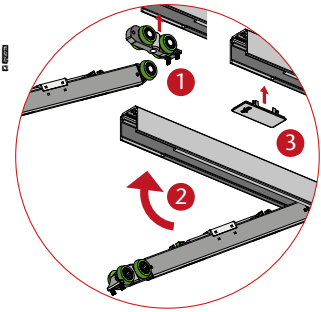
# opk Spaceship 160 W Minimal Pocket



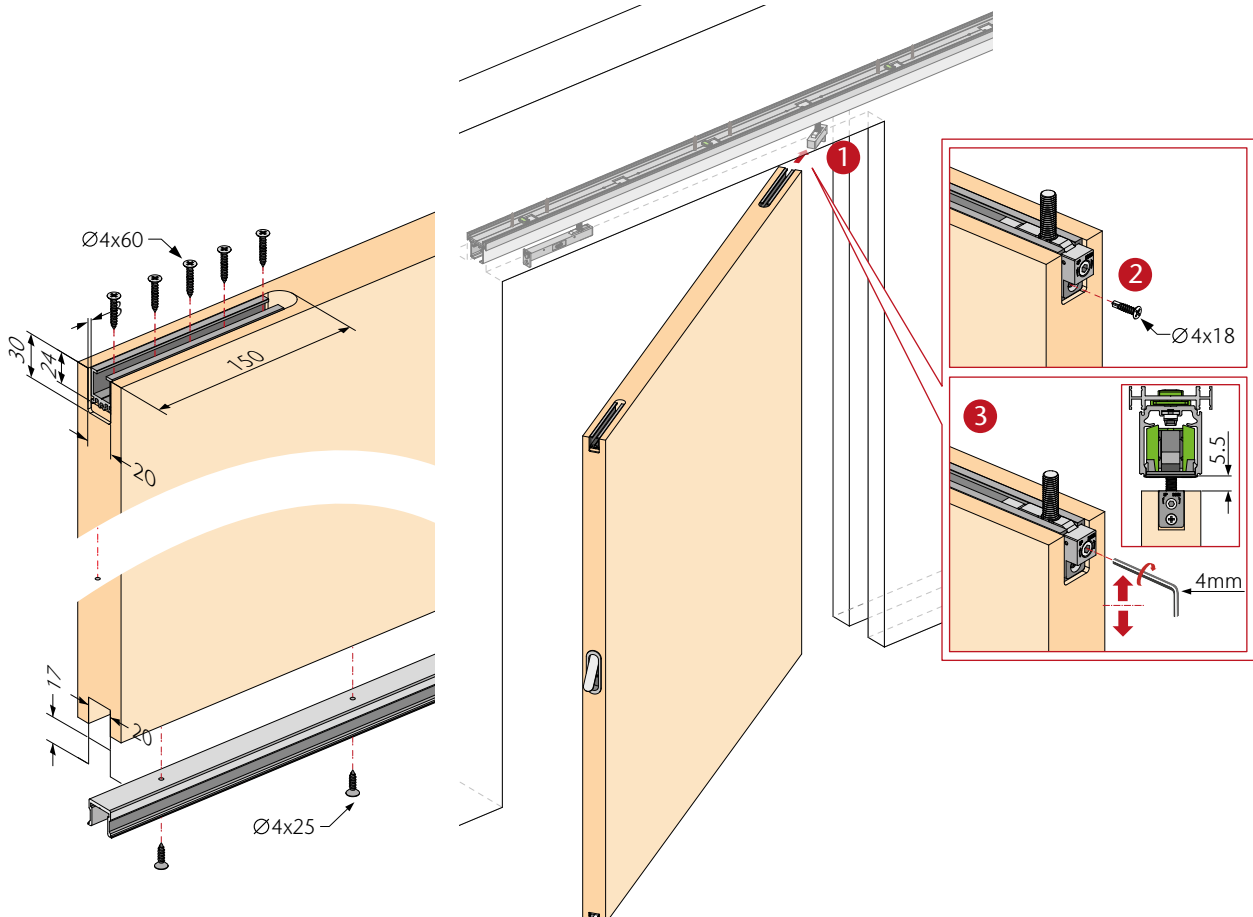
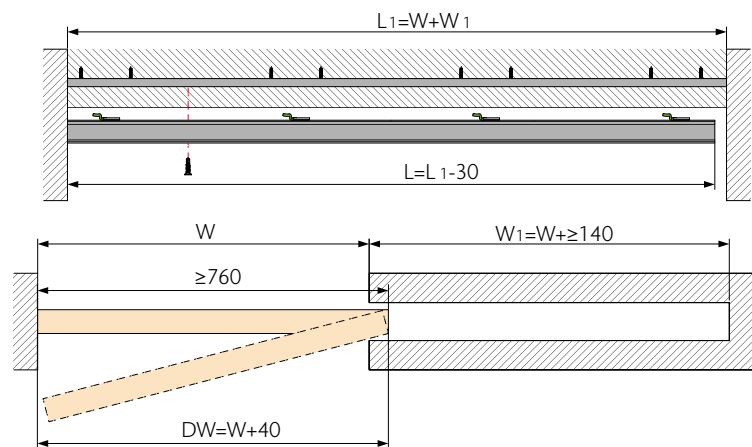
## Technische Zeichnung

Technical drawing / Plans et schémas

**Einfach rein - raus!**  
**Easy in - out!**  
**Entrer et sortir**  
**sans problèmes!**



A	B	C
35mm	10mm	55mm
40mm	7.5mm	55mm
45mm	7.5mm	60mm





# opk Spaceship 160 W Minimal Pocket



Art.-Nr./No./N° d'art.

		≤160	≤760	03-011-160-102
--	--	------	------	----------------

## Konfiguration für 1 Tür

Configuration for 1 door / Configuration pour 1 porte



<b>Laufwerk mit 2-Wege Dämpfer</b> <i>Running part with two-way damper / Train de roulement avec amortisseur 2 voies</i>		1
<b>Laufwerk</b> <i>Running part (roller) / Train de roulement</i>		1
<b>Aktivator lang</b> <i>Activator long / Activateur long</i>		1
<b>Aktivator</b> <i>Activator / Activateur</i>		1
<b>Aufhängung Minimal Holz</b> <i>Minimal bracket wood / Suspension Minimal bois</i>		1
<b>Aufhängung Minimal Pocket Holz</b> <i>Floor guide pocket wood / Suspension Minimal Pocket bois</i>		1
<b>Endstopper</b> <i>End Stopper / Butée d'extrémité</i>		2
<b>Bodenführung Pocket Holz</b> <i>Floor guide pocket bracket wood / Guide Pocket bois</i>		1
<b>Abdeckung für Revisionsöffnung</b> <i>Cover for revision notch / Cache pour ouverture de révision</i>		1
<b>Endkappe Führungsschiene</b> <i>Cover cap guiding track / Embout rails de guidage</i>		1
<b>Zubehörset Holz</b> <i>Accessories wood / Set d'accessoires bois</i>		1

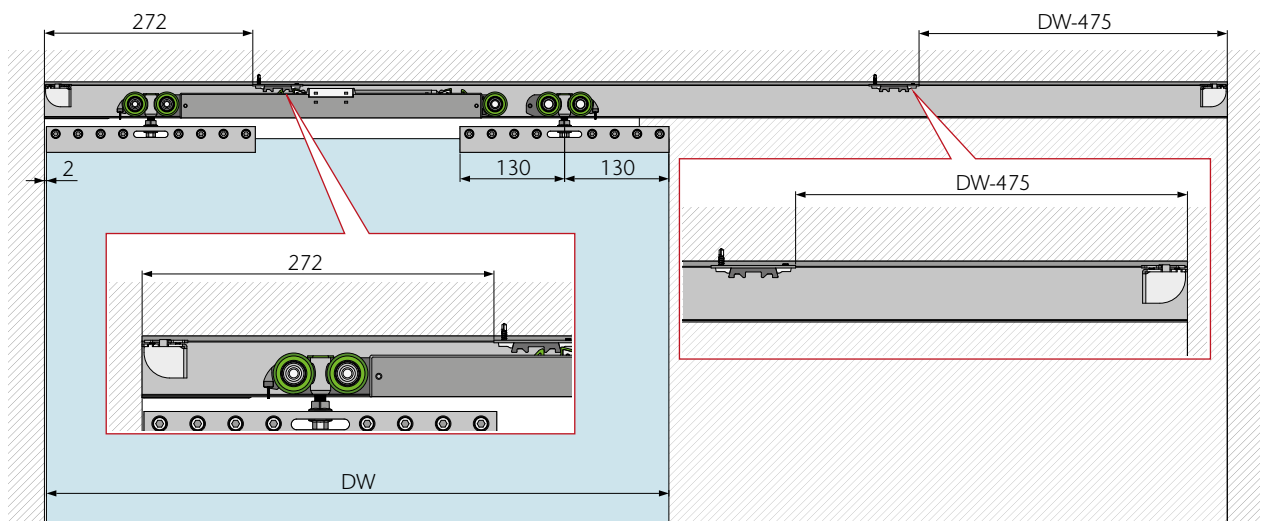
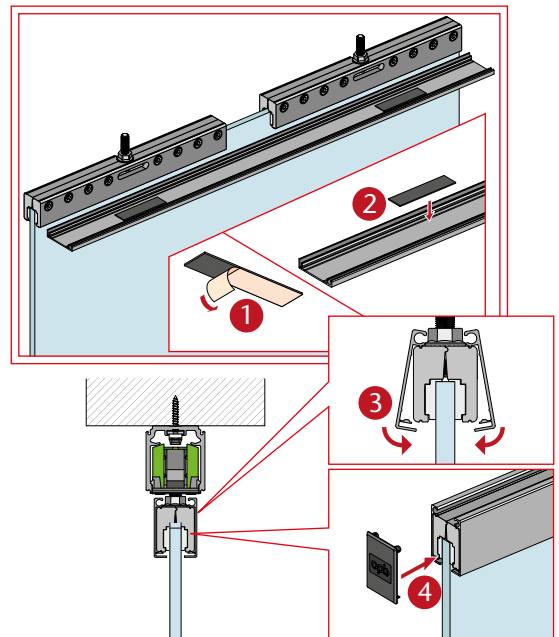
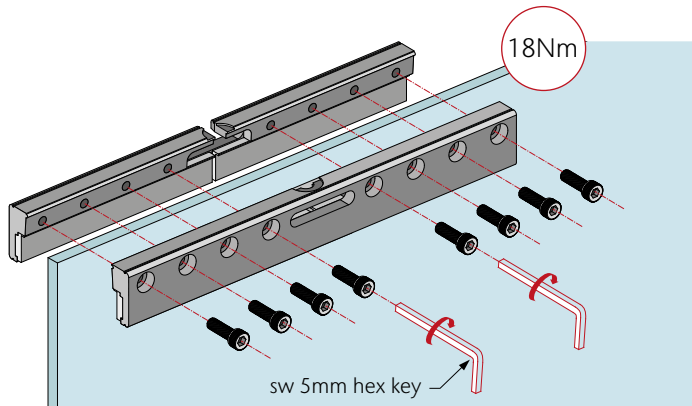
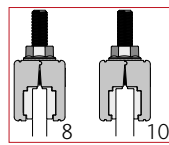
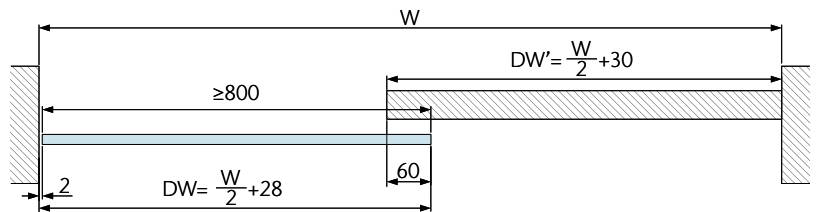
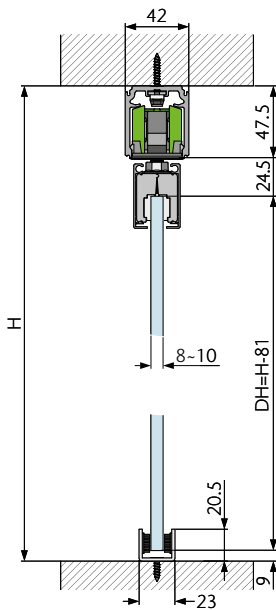
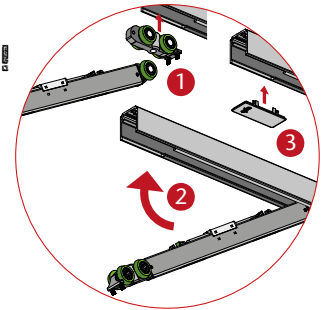
# opk Spaceship 120 G



## Technische Zeichnung

Technical drawing / Plans et schémas

**Einfach rein - raus!**  
**Easy in - out!**  
**Entrer et sortir**  
**sans problèmes!**



# opk Spaceship 120 G

## Deckenmontage

Ceiling Mounting /  
Montage au plafond



Art.-Nr./No./N° d'art.

		≤120	≤800	03-011-160-103
--	--	------	------	----------------

## Konfiguration für 1 Tür

Configuration for 1 door / Configuration pour 1 porte



<b>Laufwerk mit 2-Wege Dämpfer</b> <i>Running part with two-way damper / Train de roulement avec amortisseur 2 voies</i>		1
<b>Laufwerk</b> <i>Running part (roller) / Train de roulement</i>		1
<b>Aktivator</b> <i>Activator / Activeur</i>		2
<b>Klemmschuh Glas 8/10mm</b> <i>Glass clamp 8/10mm / Cosse de serrage verre 8/10 mm</i>		2
<b>Endstopper</b> <i>End Stopper / Butée d'extrémité</i>		2
<b>Bodenführung Glas inkl. Filz</b> <i>Floor guide glass incl. fleece / Guidage au sol verre, feutre compris</i>		1
<b>Abdeckung für Revisionsöffnung</b> <i>Cover for revision notch / Cache pour ouverture de révision</i>		1
<b>Zubehörset Glas</b> <i>Accessories glass / Set d'accessoires verre</i>		1

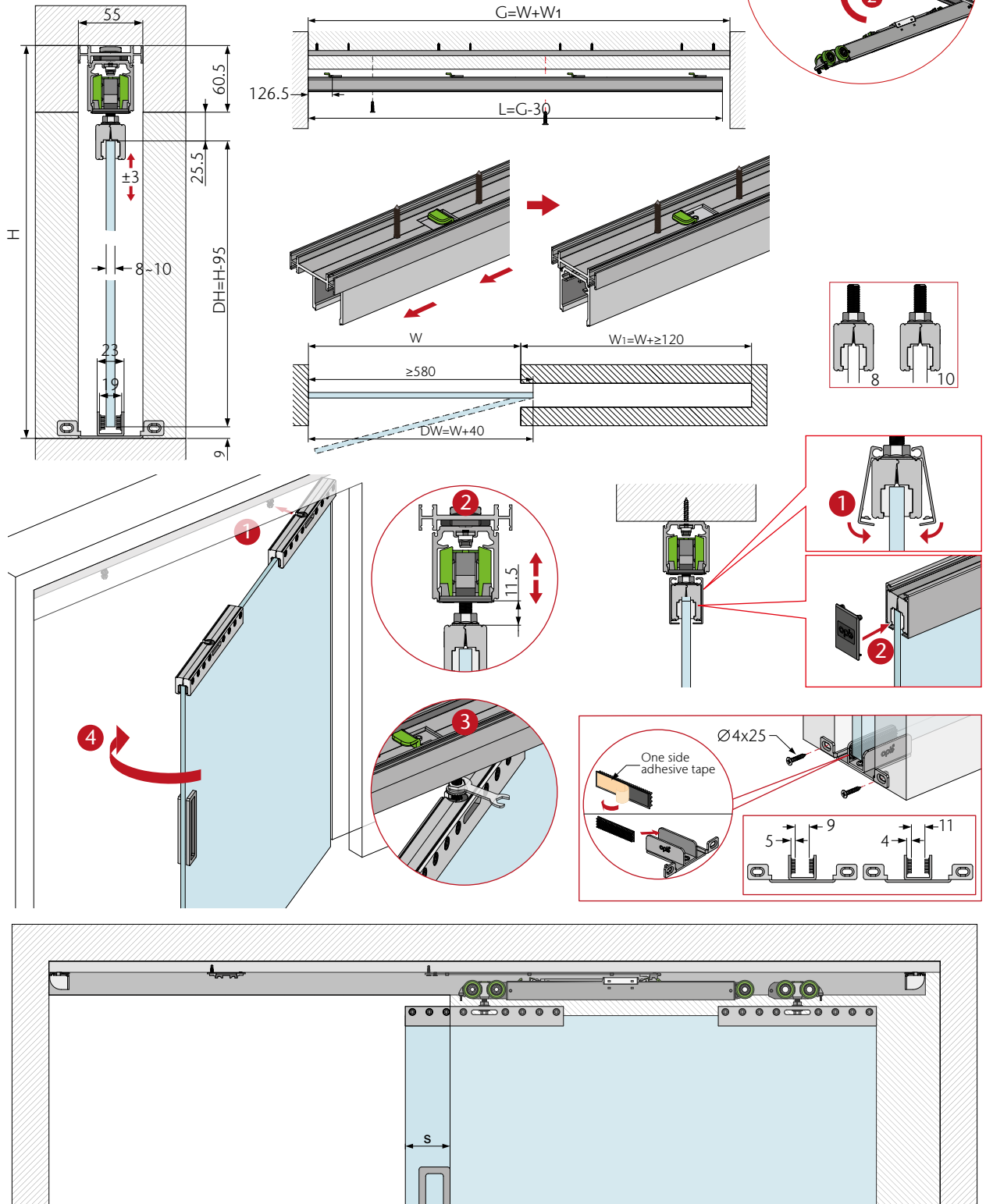
# opk Spaceship 120 G Pocket



## Technische Zeichnung

Technical drawing / Plans et schémas

**Einfach rein - raus!**  
**Easy in - out!**  
**Entrer et sortir sans problèmes!**



# opk Spaceship 120 G Pocket



Art.-Nr./No./N° d'art.

		≤60	≤800	03-011-160-104
--	--	-----	------	----------------

## Konfiguration für 1 Tür

Configuration for 1 door / Configuration pour 1 porte




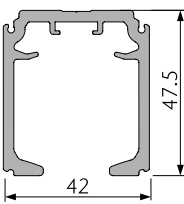

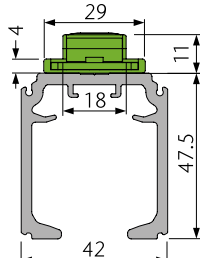


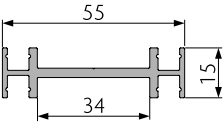

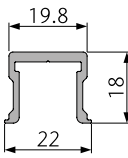

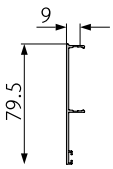

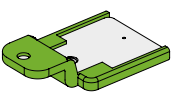
<b>Laufwerk mit 2-Wege Dämpfer</b> <i>Running part with two-way damper / Train de roulement avec amortisseur 2 voies</i>		1
<b>Laufwerk</b> <i>Running part (roller) / Train de roulement</i>		1
<b>Aktivator lang</b> <i>Activator long/ Activateur long</i>		1
<b>Aktivator</b> <i>Activator / Activateur</i>		1
<b>Klemmschuh Glas 8/10mm</b> <i>Glass clamp 8/10mm / Cosse de serrage verre 8/10 mm</i>		2
<b>Endstopper</b> <i>End Stopper / Butée d'extrémité</i>		2
<b>Bodenführung Glas inkl. Filz</b> <i>Floor guide glass incl. fleece / Guidage au sol verre, feutre compris</i>		1
<b>Abdeckung für Revisionsöffnung</b> <i>Cover for revision notch / Cache pour ouverture de révision</i>		1
<b>Zubehörset Glas</b> <i>Accessories glass / Set d'accessoires verre</i>		1

# opk Spaceship 160



## Schienen, Zubehör

Tracks, Accessories / Rails, Accessoires


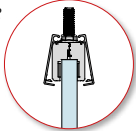
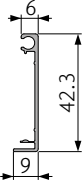


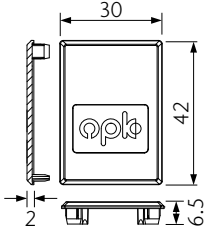
Produktbeschreibung Product description / Description du produit		Material Material / Matériel	Farbe Finish / Couleur	Länge (mm) Length / Longueur	Art.-Nr./No./ N° d'art.
<b>Laufschiene 42mm mit Revisionsöffnung</b> Running track with Inspection notch / Rail de roulement avec ouverture d'inspection 		<b>Aluminium eloxiert</b> Anodized aluminium Aluminium anodisé	<b>Silber</b> Silver Argent	2050	03-016-160-A20
				2500	03-016-160-A25
				3500	03-016-160-A35
				5800	03-016-160-A58
<b>Laufschiene 42mm Montagelaste Haken</b> Running track mounting tab hooks / Rail de roulement et de montage, crochets pré-montés 		<b>Aluminium eloxiert</b> Anodized aluminium Aluminium anodisé	<b>Silber</b> Silver Argent	2050	03-016-160-C20
				2500	03-016-160-C25
				3000	03-016-160-C30
<b>Montageschiene 55x15mm Pocket</b> Mounting track 55x15mm Pocket   Rail de montage 55x15mm Pocket		<b>Aluminium</b> Aluminium Aluminium	<b>Roh</b> Raw Brut	2050	03-016-252-F20
				2500	03-016-252-F25
				3000	03-016-252-F30
<b>Führungsschiene Holz</b> Guiding track wood / Rail de guidage bois 		<b>Aluminium</b> Aluminium Aluminium	<b>Roh</b> Raw Brut	1250	03-017-100-012
				2500	03-017-100-025
<b>Blende 79.5mm</b> Decorative cover / Cache 		<b>Aluminium eloxiert</b> Anodized aluminium Aluminium anodisé	<b>Silber</b> Silver Argent	2050	03-016-160-B20
				2500	03-016-160-B25
				3500	03-016-160-B35
				5800	03-016-160-B58
<b>Montagelaste zum Nachrüsten</b> Hook for pocket (for retrofit) / Bride de montage (pour rénovation) 		<b>Stahl &amp; Kunststoff</b> Steel & Plastic Acier & Plastique	<b>Grün</b> Green Vert	1 Stück 1 piece 1 pièce	03-015-003-000

# opk Spaceship 120



## Schienen, Zubehör

Tracks, Accessories / Rails, Accessoires

<b>Produktbeschreibung</b> <i>Product description / Description du produit</i>	<b>Material</b> <i>Material / Matériel</i>	<b>Farbe</b> <i>Finish / Couleur</i>	<b>Länge (mm)</b> <i>Length / Longueur</i>	<b>Art.-Nr./No./ N° d'art.</b>
<p><b>Blende Glasklemmschuh</b>  <i>cover glass clamp / Cache cosse de serrage verre</i></p>  		<p><b>Aluminium eloxiert</b>  <i>Anodized aluminium Aluminium anodisé</i></p>	<p><b>Silber</b>  <i>Silver Argent</i></p> <p>2500</p>	<p>03-016-25D-025</p>
<p><b>Endkappe Glasklemmschuh</b>  <i>coverup glass clamp / Embout cosse de serrage verre</i></p>  		<p><b>Kunststoff</b>  <i>Plastic Plastique</i></p>	<p><b>Silber</b>  <i>Silver Argent</i></p> <p>2 Stück                  2 pieces                  2 pièces</p>	<p>03-016-34D-003</p>

# Bausysteme

*Building systems / Systèmes de construction*

## Inhaltsverzeichnis

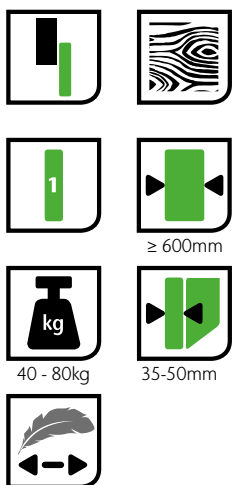
*Content / Sommaire*

<b>opk Navigator W</b>	134-140
<b>opk Navigator W2</b>	135-136
<b>opk Navigator W3</b>	137-138
<b>opk Navigator W4</b>	139-140



# opk NAVIGATOR W

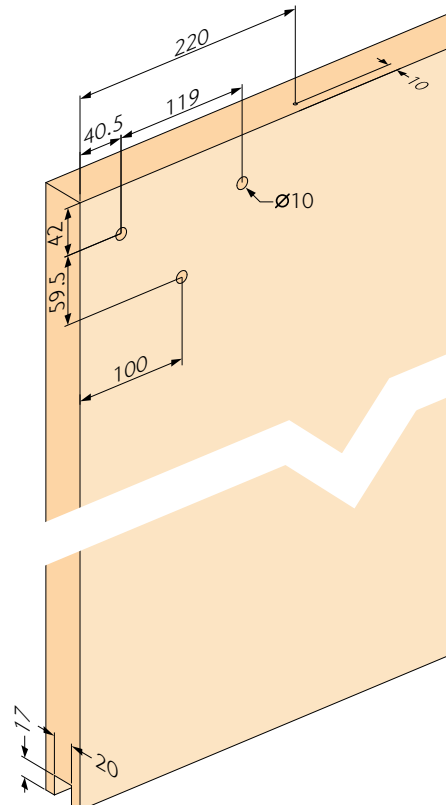
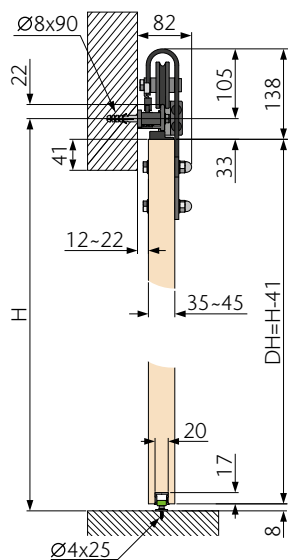
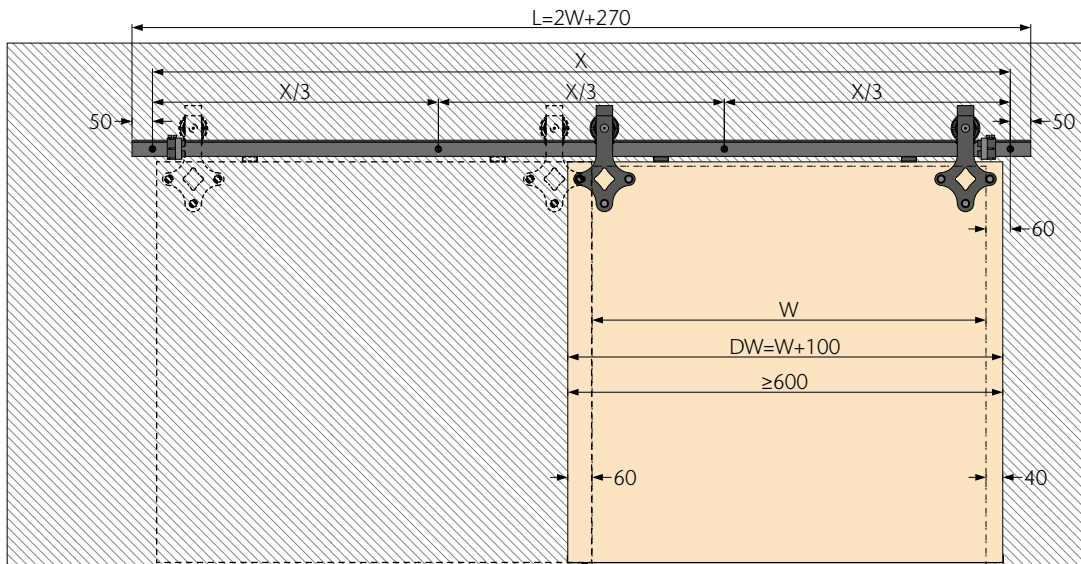
MACHT JEDE TÜR ZU EINEM DESIGNER-STÜCK.  
MAKES EVERY DOOR A DESIGNER PIECE.  
TRANSFORME CHAQUE PORTE EN OEUVRE D'ART.



# opk Navigator W2



## Technische Zeichnung Technical drawing / Plans et schémas



# opk Navigator W2



Art.-Nr./No./N° d'art.

		≤40	≤600	03-221-103-400
		≤80		03-221-103-200

## Konfiguration für 1 Tür

Configuration for 1 door / Configuration pour 1 porte



<b>Laufwerk</b> <i>Running part / Train de roulement</i>		2
<b>Dämpfer</b> <i>Damper / Amortisseur</i>		2
<b>Bodenführung 1 Rolle Holz</b> <i>Floor guide 1 roller wood / Guidage au sol 1 rouleau bois</i>		1
<b>Aushängesicherung</b> <i>Anti-jump stopper / Sécurité anti-décrochage</i>		2
<b>Stopper</b> <i>Stopper / Butée</i>		1 Paar 1 pair 1 paire
<b>Endkappe Laufschiene</b> <i>Covercup running track / Embout rail de roulement</i>		1 Paar 1 pair 1 paire
<b>Endkappe Führungsschiene</b> <i>Cover cap guiding track / Embout rails de guidage</i>		2
<b>Zubehörset Navigator 2</b> <i>Accessories Navigator 2 / Set d'accessoires Navigator 2</i>		1

## Schienen, Zubehör

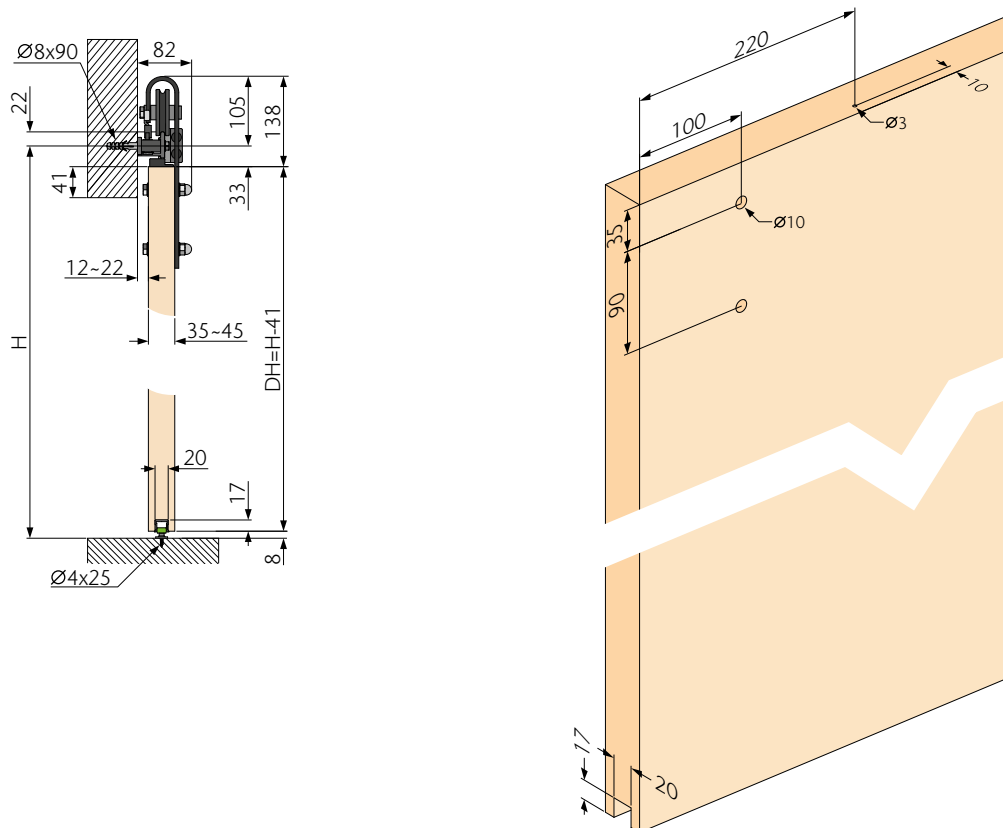
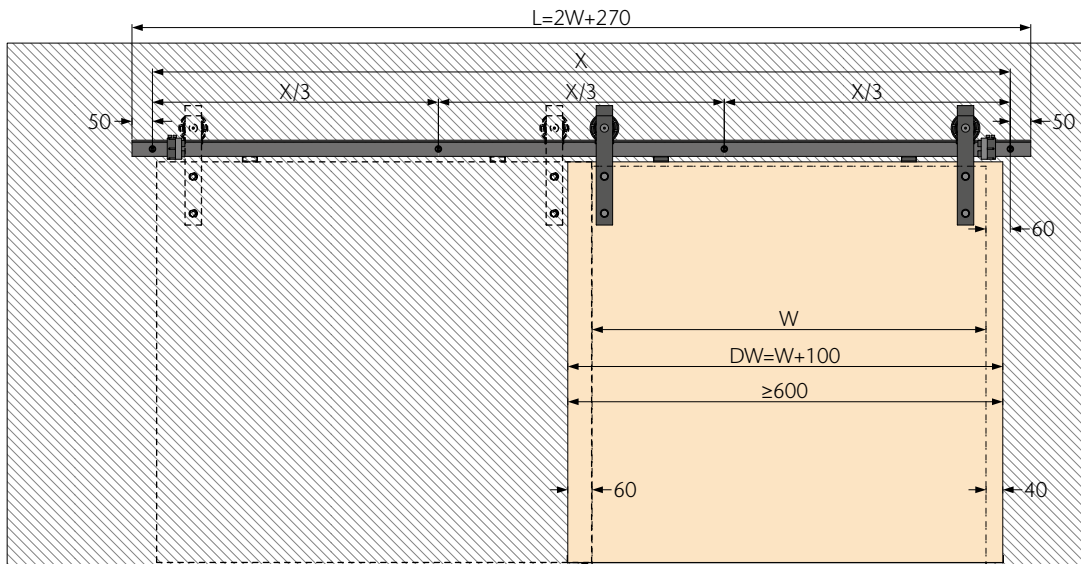
Tracks, Accessories / Rails, Accessoires

Produktbeschreibung <i>Product description / Description du produit</i>	Material <i>Material / Matériel</i>	Farbe <i>Finish / Couleur</i>	Länge (mm) <i>Length / Longueur</i>	Art.-Nr./No./ N° d'art.
<b>Laufschiene</b> <i>Running track / Rail de roulement</i>	<b>Aluminium eloxiert</b> <i>Anodized aluminium / Aluminium anodisé</i>	<b>Schwarz</b> <i>Black / Noir</i>	2000	03-206-280-020
			2500	03-206-280-025
<b>Führungsschiene Holz</b> <i>Guiding track wood / Rail de guidage bois</i>	<b>Aluminium</b> <i>Aluminium / Aluminium</i>	<b>Roh</b> <i>Raw / Brut</i>	1250	03-017-100-012
			2500	03-017-100-025

# opk Navigator W3



## Technische Zeichnung Technical drawing / Plans et schémas



# opk Navigator W3



Art.-Nr./No./N° d'art.

		≤40	≤600	03-231-103-400
		≤80		03-231-103-200

## Konfiguration für 1 Tür

Configuration for 1 door / Configuration pour 1 porte



<b>Laufwerk</b> <i>Running part / Train de roulement</i>		2
<b>Dämpfer</b> <i>Damper / Amortisseur</i>		2
<b>Bodenführung 1 Rolle Holz</b> <i>Floor guide 1 roller wood / Guidage au sol 1 rouleau bois</i>		1
<b>Aushängesicherung</b> <i>Anti-jump stopper / Sécurité anti-décrochage</i>		2
<b>Stopper</b> <i>Stopper / Butée</i>		1 Paar 1 pair 1 paire
<b>Endkappe Laufschiene</b> <i>Covercup running track / Embout rail de roulement</i>		1 Paar 1 pair 1 paire
<b>Endkappe Führungsschiene</b> <i>Cover cap guiding track / REmbout rails de guidage</i>		2
<b>Zubehörset Navigator 3</b> <i>Accessories Navigator 3 / Set d'accessoires Navigator 3</i>		1

## Schienen, Zubehör

Tracks, Accessories / Rails, Accessoires

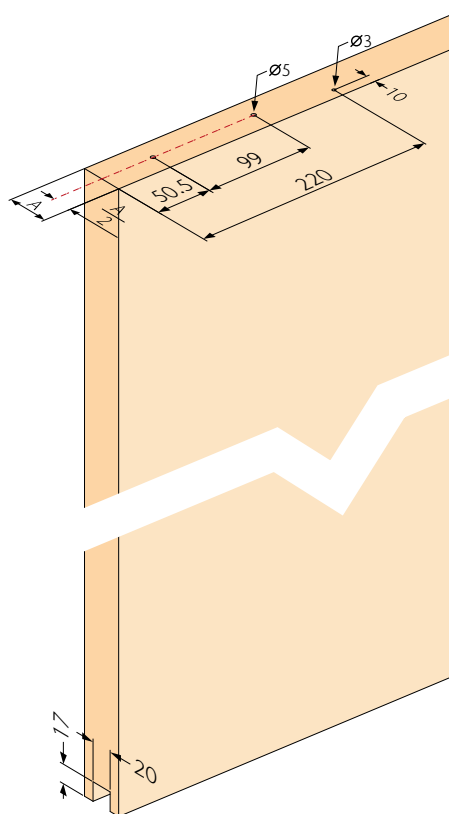
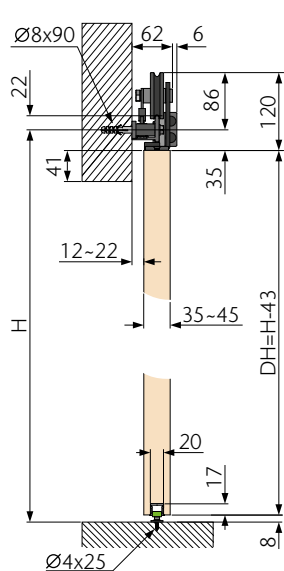
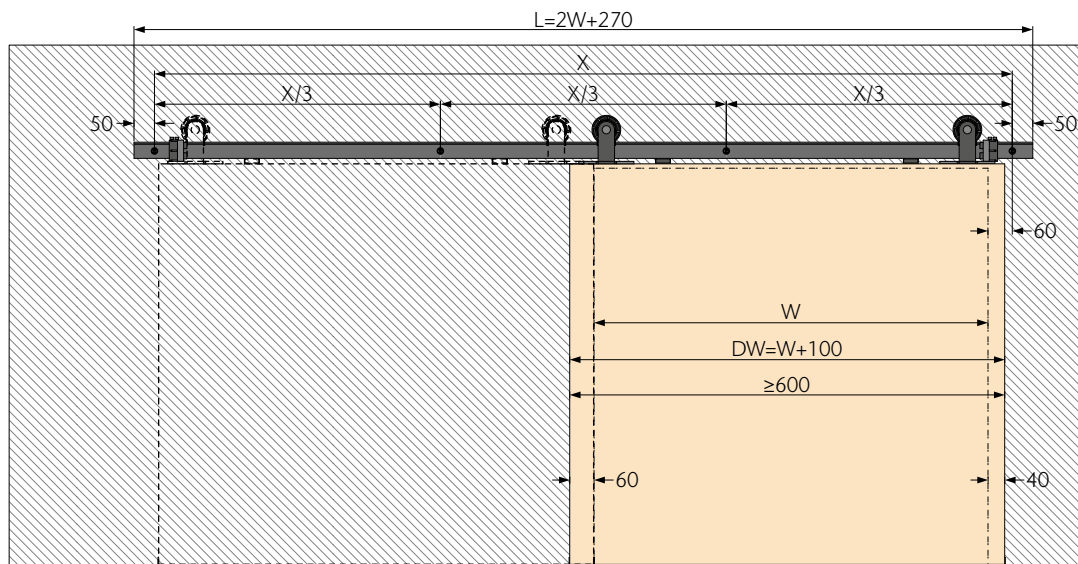
Produktbeschreibung <i>Product description / Description du produit</i>	Material <i>Material / Matériel</i>	Farbe <i>Finish / Couleur</i>	Länge (mm) <i>Length / Longueur</i>	Art.-Nr./No./ N° d'art.
<b>Laufschiene</b> <i>Running track / Rail de roulement</i>	<b>Aluminium eloxiert</b> <i>Anodized aluminium / Aluminium anodisé</i>	<b>Schwarz</b> <i>Black / Noir</i>	2000	03-206-280-020
			2500	03-206-280-025
<b>Führungsschiene Holz</b> <i>Guiding track wood / Rail de guidage bois</i>	<b>Aluminium</b> <i>Aluminium / Aluminium</i>	<b>Roh</b> <i>Raw / Brut</i>	1250	03-017-100-012
			2500	03-017-100-025

# opk Navigator W4



## Technische Zeichnung

Technical drawing / Plans et schémas



# opk Navigator W4



Art.-Nr./No./N° d'art.

		≤40	≤600	03-241-103-400
		≤80		03-241-103-200

## Konfiguration für 1 Tür

Configuration for 1 door / Configuration pour 1 porte



<b>Laufwerk</b> <i>Running part / Train de roulement</i>		2
<b>Dämpfer</b> <i>Damper / Amortisseur</i>		2
<b>Bodenführung 1 Rolle Holz</b> <i>Floor guide 1 roller wood / Guidage au sol 1 rouleau bois</i>		1
<b>Aushängesicherung</b> <i>Anti-jump stopper / Sécurité anti-décrochage</i>		2
<b>Stopper</b> <i>Stopper / Butée</i>		1 Paar 1 pair 1 paire
<b>Endkappe Laufschiene</b> <i>Covercup running track / Embout rail de roulement</i>		1 Paar 1 pair 1 paire
<b>Endkappe Führungsschiene</b> <i>Cover cap guiding track / Embout rails de guidage</i>		2
<b>Zubehörset Navigator 4</b> <i>Accessories Navigator 4 / Set d'accessoires Navigator 4</i>		1

## Schienen, Zubehör

Tracks, Accessories / Rails, Accessoires

Produktbeschreibung <i>Product description / Description du produit</i>	Material <i>Material / Matériel</i>	Farbe <i>Finish / Couleur</i>	Länge (mm) <i>Length / Longueur</i>	Art.-Nr./No./ N° d'art.
<b>Laufschiene</b> <i>Running track / Rail de roulement</i>	<b>Aluminium eloxiert</b> <i>Anodized aluminium / Aluminium anodisé</i>	<b>Schwarz</b> <i>Black / Noir</i>	2000	03-206-280-020
			2500	03-206-280-025
<b>Führungsschiene Holz</b> <i>Guiding track wood / Rail de guidage bois</i>	<b>Aluminium</b> <i>Aluminium / Aluminium</i>	<b>Roh</b> <i>Raw / Brut</i>	1250	03-017-100-012
			2500	03-017-100-025

# Bausysteme

*Building systems / Systèmes de construction*

## Inhaltsverzeichnis

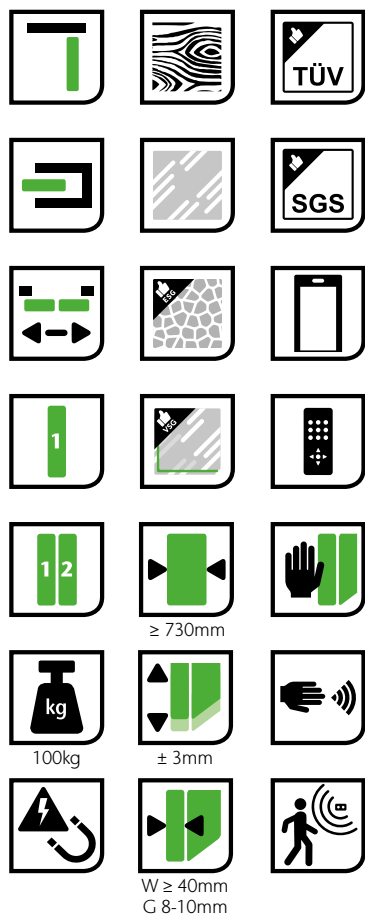
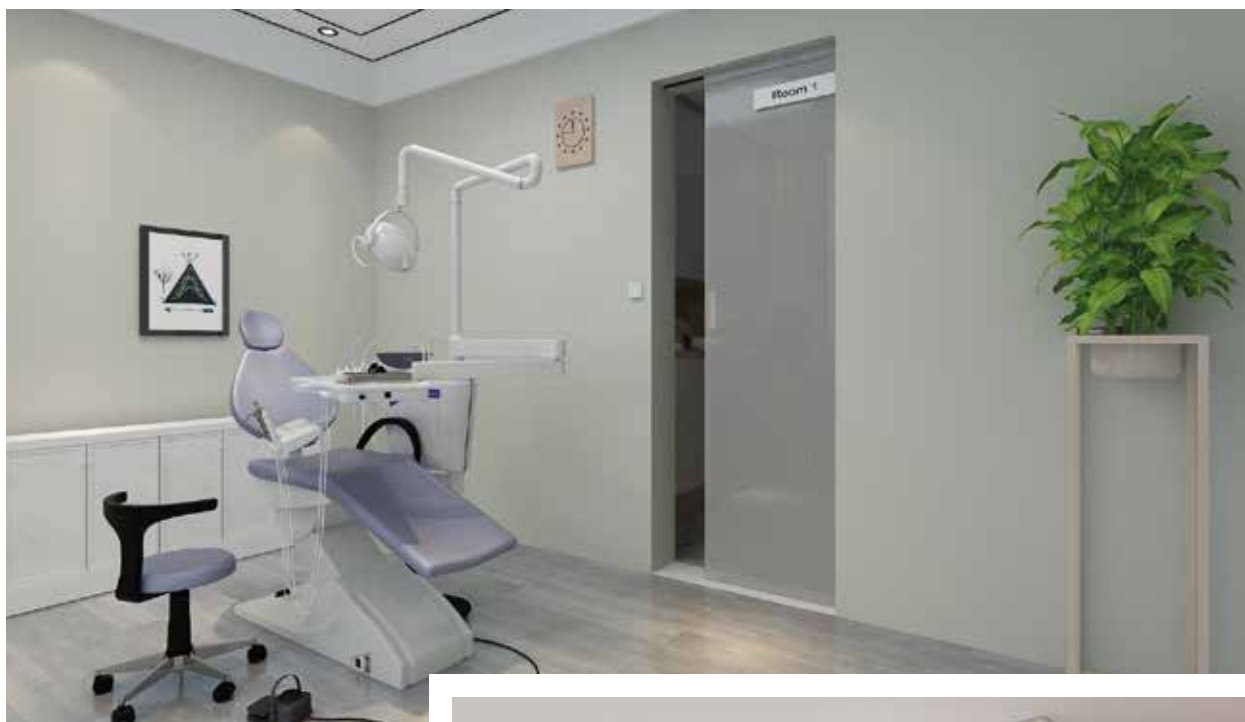
*Content / Sommaire*

<b>opk E-SPACE</b>	142-154
<b>opk E-SPACE</b> W Minimal Deckenmontage / <i>Ceiling Mounting / Montage au plafond</i>	143-144
<b>opk E-SPACE</b> G Deckenmontage / <i>Ceiling Mounting / Montage au plafond</i>	145-146
<b>opk E-SPACE</b> W Minimal Pocket	147-148
<b>opk E-SPACE</b> G Pocket	149-150
<b>opk E-SPACE</b> Schienen, Zubehör / <i>Tracks, Accessories / Rails, Accessoires</i>	151-152
<b>opk E-SPACE</b> Optional Erhältlich / <i>Optional available / Disponible en option</i>	153
<b>opk Qualitätsmanagement</b> <i>opk quality management / opk Assurance qualité</i>	155
<b>Türgewichtberechnung</b> / <i>Door weight calculation / Calcul du poids de la porte</i>	156



# opk E-SPACE

DER INNOVATIVE: KONTAKTLOS, BARRIEREFREI UND SICHER.  
THE INNOVATIVE: CONTACTLESS, ACCESSIBLE AND SECURE.  
L'INNOVANT: SANS CONTACT, ACCESSIBLE À TOUS ET SÛR.



**Bausysteme**  
Building systems /  
Systèmes de construction

# opk E-SPACE W Minimal

## Deckenmontage

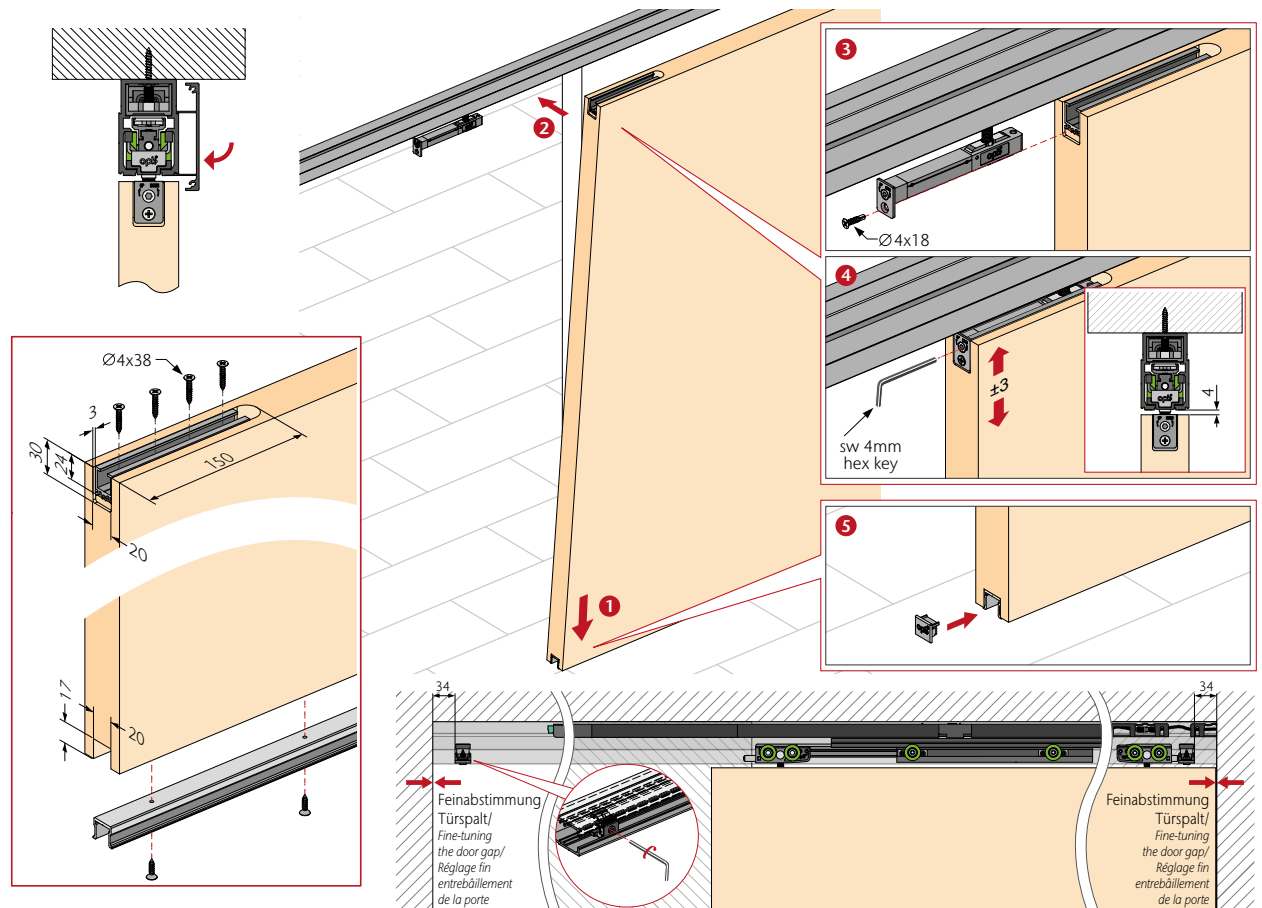
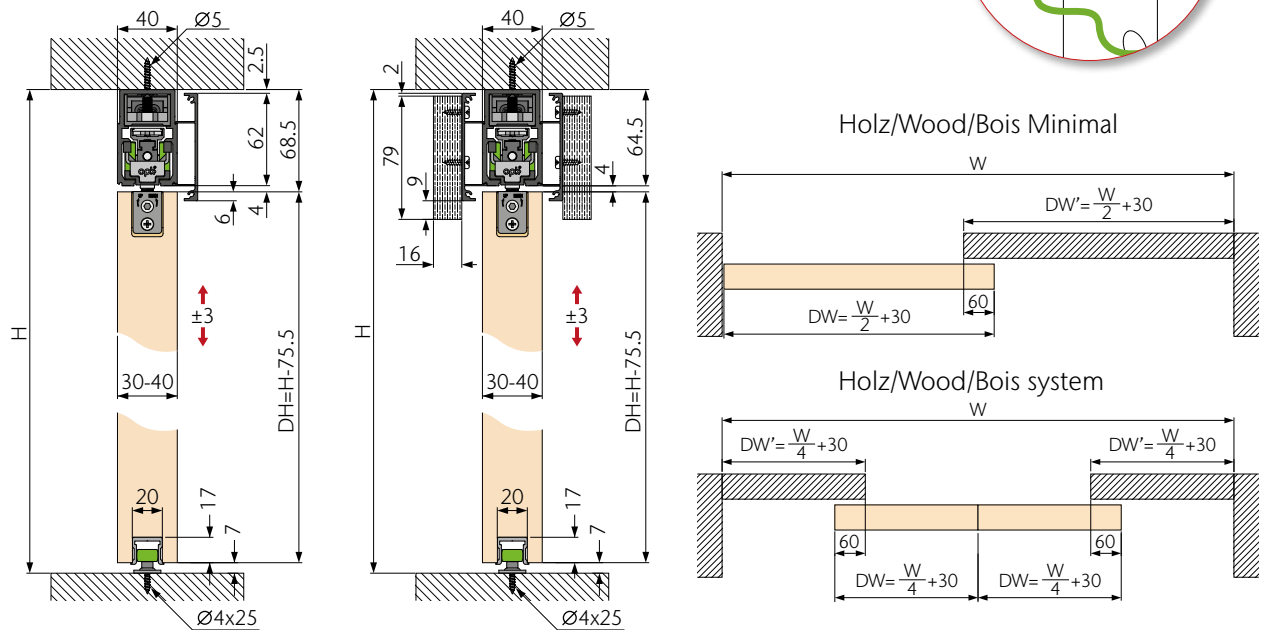
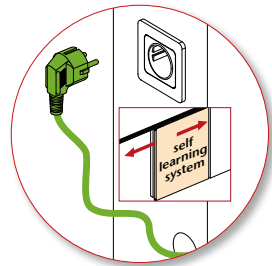
Ceiling Mounting / Montage au plafond



### Technische Zeichnung

Technical drawing / Plans et schémas

Stecker rein & los  
**Plug & Play**  
Branchez & ça marche



# opk E-SPACE W Minimal

## Deckenmontage

Ceiling Mounting / Montage au plafond



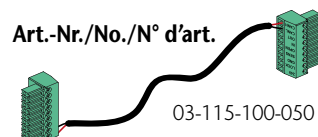
## Magnetantrieb

Magnetic driving system / Système d'entraînement magnétique

			Standard Länge (mm) standard length / Longueur standard	erhältlich Länge (mm) available length / Longueur disponible	Serie E88 series E88 / séries E88	Art.-Nr./No./N° d'art.	
	≤100	≤730					
			2000	1400-2000	E88-C2000	03-111-280-020	(2x) 03-111-280-020
			2700	2000-2700	E88-C2700	03-111-280-027	(2x) 03-011-280-027
			3400	2700-3400	E88-C3400	03-111-280-034	(2x) 03-011-280-034

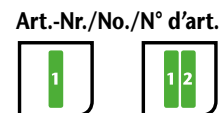
Für die Synchronisation zweier Magnetantriebe benötigen Sie ein Verbindungskabel.

For the synchronisation of two magnetic drives you need a connecting cable.  
Pour la synchronisation de deux entraînements magnétiques il vous faut un câble de connexion.



## Konfiguration Holz

Configuration for fittings wood / Configuration pour ferrures bois



E-Space Wood Minimal		03-111-200-000	(x2) 03-111-200-000
	<b>Aufhängung Minimal Holz</b> Minimal bracket wood / Suspension Minimal bois		2 4
	<b>Bodenführung 1 Rolle Holz</b> Floor guide 1 roller wood / Guidage au sol 1 rouleau bois		1 2
	<b>Endkappe Führungsschiene</b> Cover cap guiding track / Embout rails de guidage		2 4
	<b>Schienenreiniger</b> Brusher for track / Brosse de nettoyage pour rails		1 2
	<b>Zubehörset Holz</b> Accessories wood / Set d'accessoires bois		1 2

# opk E-SPACE G



## Deckenmontage

Ceiling Mounting / Montage au plafond

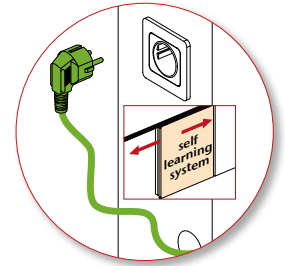
## Technische Zeichnung

Technical drawing / Plans et schémas

Stecker rein & los

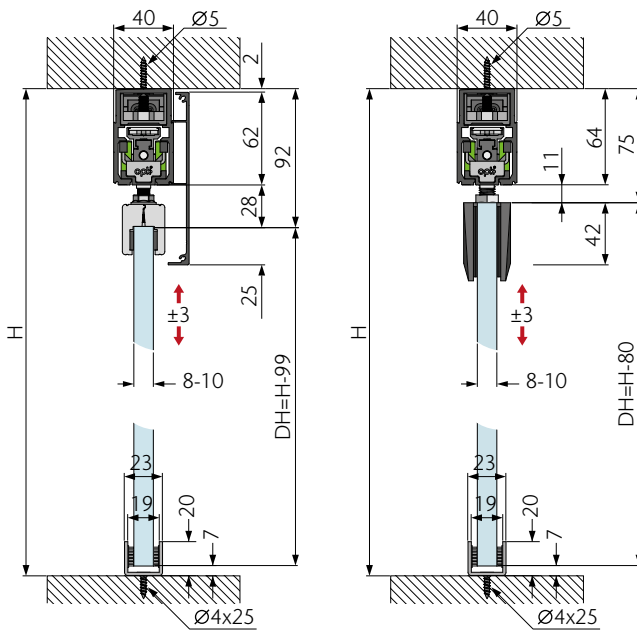
Plug & Play

Branchez & ça marche

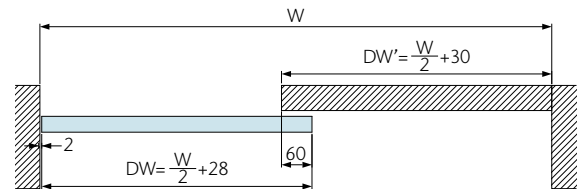


ESG Glas/Glass/Verre

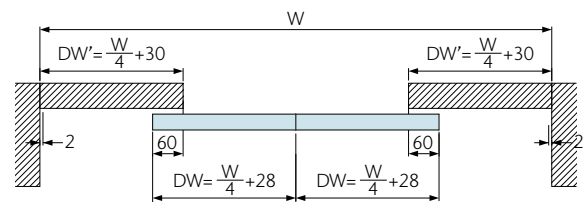
ESG / VSG Glas/Glass/Verre



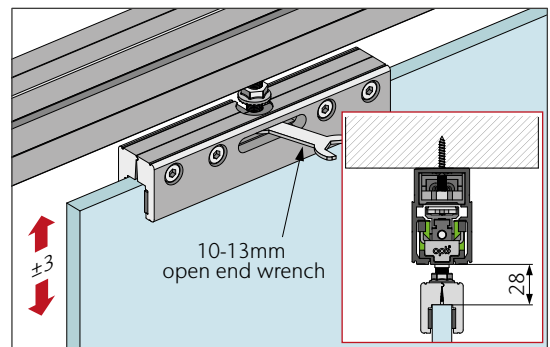
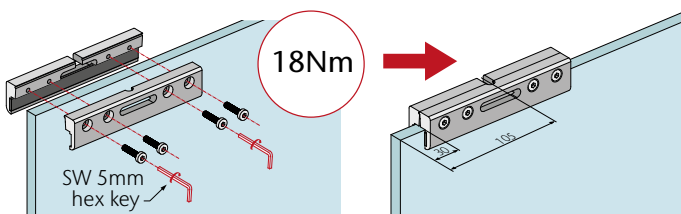
Glas/Glass/Verre Minimal



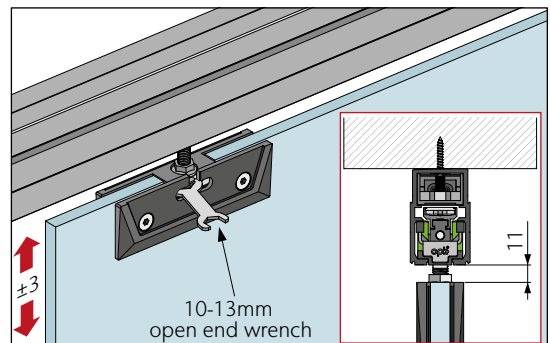
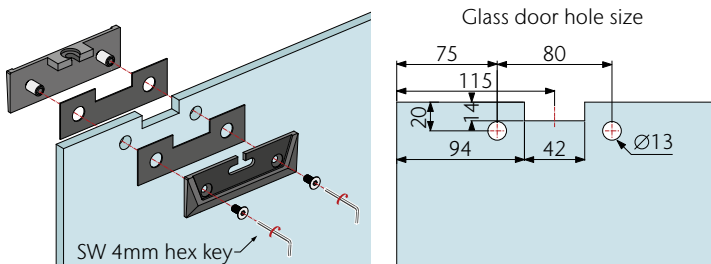
Glas/Glass/Verre double system



### Glastür A / Glass door A / Porte vitrée A



### Glastür B / Glass door B / Porte vitrée B



# opk E-SPACE G



## Deckenmontage

Ceiling Mounting / Montage au plafond

## Magnetantrieb / Magnetic driving system / Système d'entraînement magnétique

			<b>Standard Länge (mm)</b> standard length / Longueur standard	<b>erhältlich Länge (mm)</b> available length / Longueur disponible	<b>Serie E88</b> series E88 / séries E88	<b>Art.-Nr./No./N° d'art.</b>	
	≤100	≤730					
			2000	1400-2000	E88-C2000	03-111-280-020	(2x) 03-111-280-020
			2700	2000-2700	E88-C2700	03-111-280-027	(2x) 03-011-280-027
			3400	2700-3400	E88-C3400	03-111-280-034	(2x) 03-011-280-034

## Konfiguration Glas

Configuration for fittings glass / Configuration pour raccords verre

Art.-Nr./No./N° d'art.



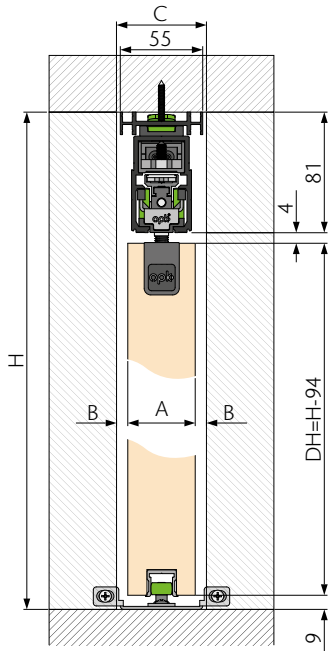
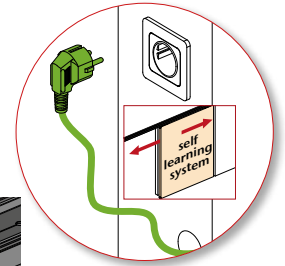
<b>E-Space Glass Pocket</b>			03-111-300-000	(x2) 03-111-300-000
	<b>Klemmschuh Glas 8/10mm</b> Glass clamp 8/10mm / Cosse de serrage verre 8/10mm		2	4
	<b>Bodenführung Glas inkl. Filz</b> Floor guide glass incl. fleece / Guidage au sol verre, feutre compris		1	2
	<b>Schienenreiniger</b> Brusher for track / Brosse de nettoyage pour rails		1	2
	<b>Zubehörset Glas</b> Accessories glass / Set d'accessoires verre		1	2
			03-111-300-080	(x2) 03-111-300-080
	<b>Glas Klemmschuh mit Glasbearbeitung, schwarz</b> Glass clamp with glass molding, black / Cosse de serrage verre avec traitement du verre, noir		2	4
	<b>Bodenführung Glas inkl. Filz</b> Floor guide glass incl. fleece / Guidage au sol verre, feutre compris		1	2
	<b>Schienenreiniger</b> Brusher for track / Brosse de nettoyage pour rails		1	2
	<b>Zubehörset Glas</b> Accessories glass / Set d'accessoires verre		1	2
			03-111-300-050	(x2) 03-111-300-050
	<b>Glas Klemmschuh mit Glasbearbeitung, silber</b> Glass clamp with glass molding, silver / Cosse de serrage verre avec traitement du verre, argent		2	4
	<b>Bodenführung Glas inkl. Filz</b> Floor guide glass incl. fleece / Guidage au sol verre, feutre compris		1	2
	<b>Schienenreiniger</b> Brusher for track / Brosse de nettoyage pour rails		1	2
	<b>Zubehörset Glas</b> Accessories glass / Set d'accessoires verre		1	2

# opk E-SPACE W Minimal Pocket

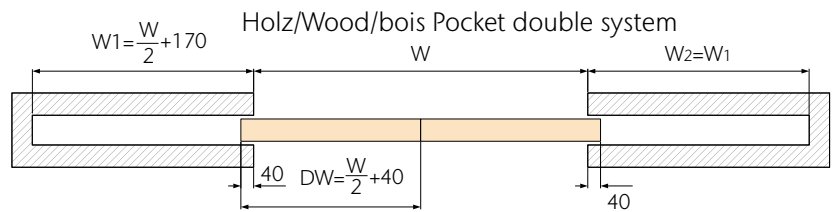
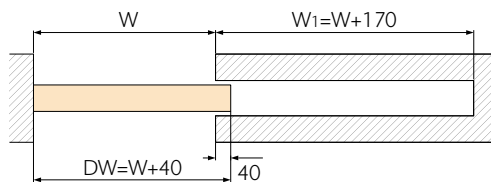
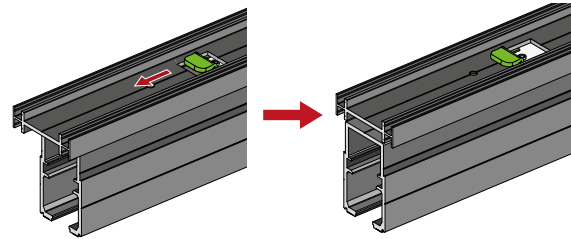
Technische Zeichnung  
Technical drawing / Plans et schémas



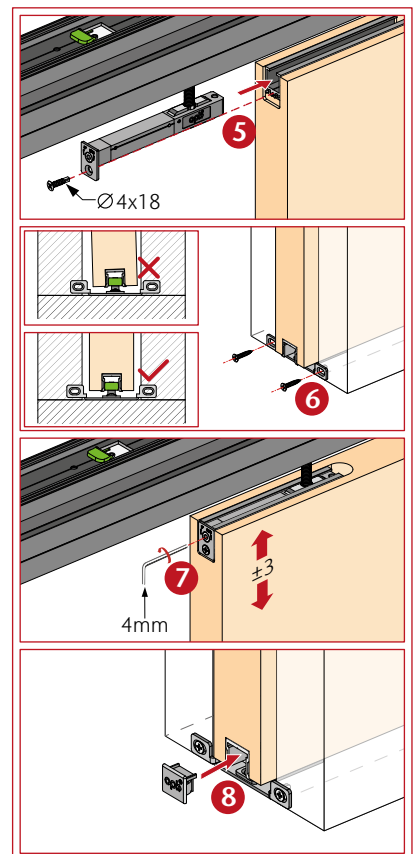
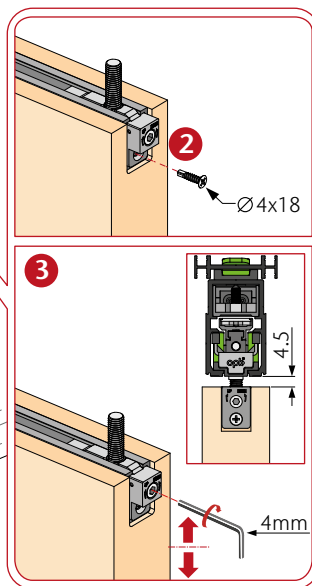
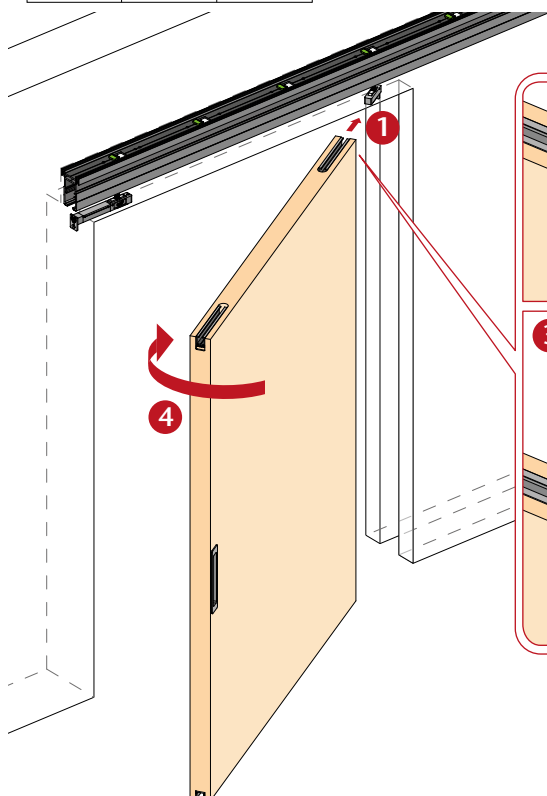
Stecker rein & los  
Plug & Play  
Branchez & ça marche



A	B	C
35mm	10mm	55mm
40mm	7.5mm	55mm
45mm	7.5mm	60mm



Holz/Wood/bois Pocket double system



# opk E-SPACE W Minimal Pocket



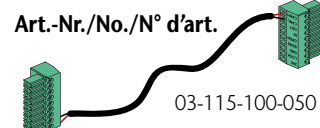
## Magnetantrieb

Magnetic driving system / Système d'entraînement magnétique

			Standard Länge (mm)	erhältlich Länge (mm)	Serie E88 series E88 / séries E88	Art.-Nr./No./N° d'art.	
			standard length / Longueur standard	available length / Longueur disponible			
	≤100	≤730	2100	680 ~ 980	E88-C2100	03-111-286-021	(2x) 03-111-286-021
			2800	980 ~ 1330	E88-C2800	03-111-286-028	(2x) 03-111-286-028

Für die Synchronisation zweier Magnetantriebe benötigen Sie ein Verbindungskabel.

For the synchronisation of two magnetic drives you need a connecting cable.  
Pour la synchronisation de deux entraînements magnétiques il vous faut un câble de connexion.



## Konfiguration Holz

Configuration for fittings wood / Configuration pour ferrures bois

Art.-Nr./No./N° d'art.



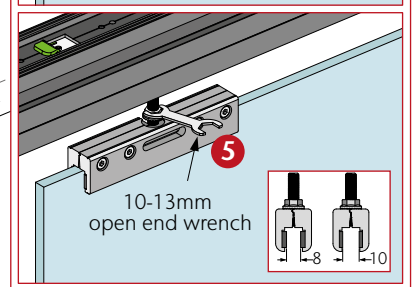
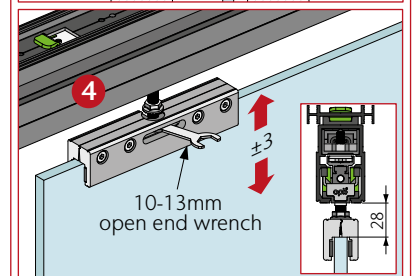
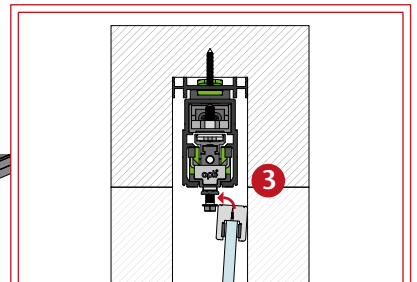
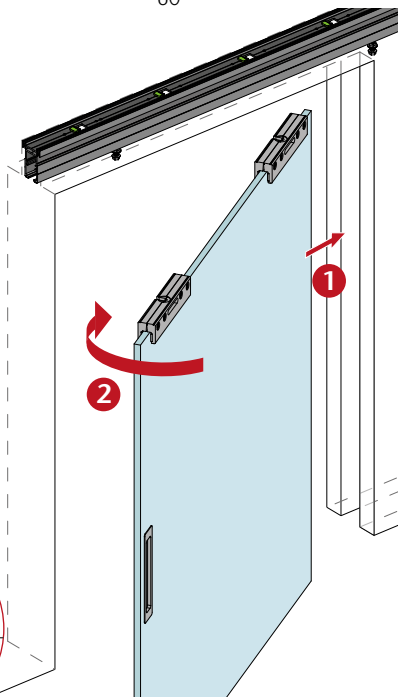
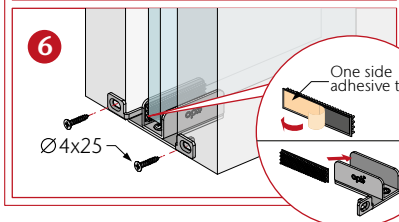
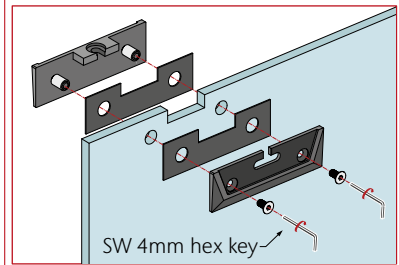
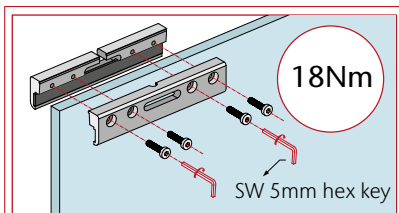
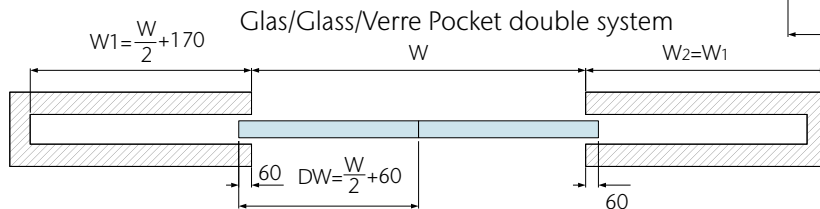
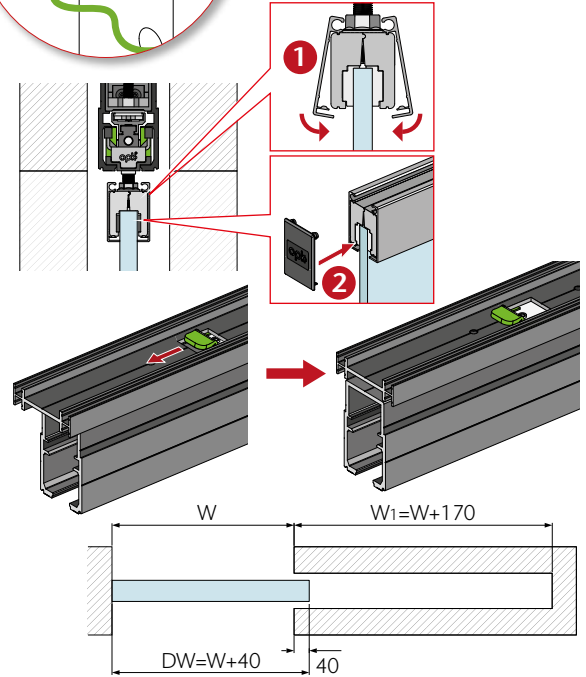
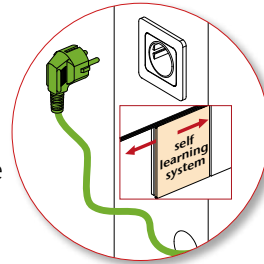
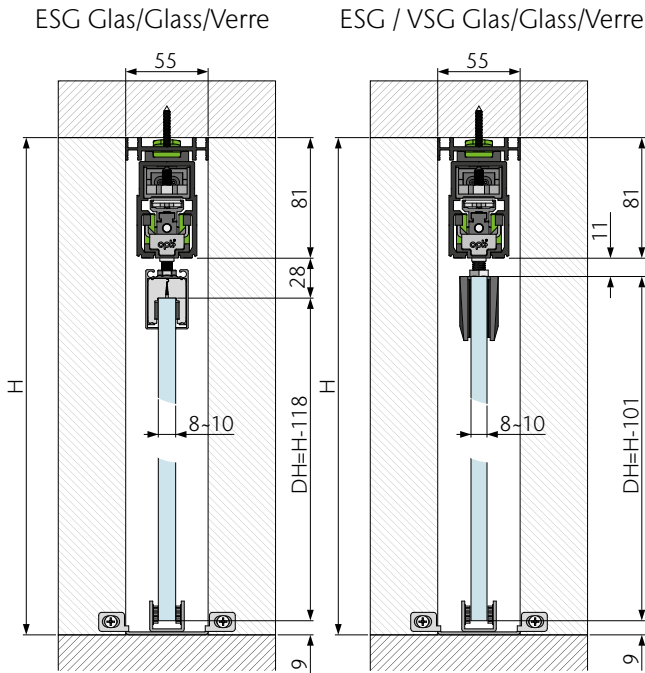
E-Space Minimal Pocket		03-111-700-000	(x2) 03-111-700-000
	<b>Aufhängung Minimal Holz</b> Minimal bracket wood / Suspension Minimal bois		1 2
	<b>Aufhängung Minimal Pocket Holz</b> Minimal bracket pocket wood / Suspension Minimal Pocket bois		1 2
	<b>Bodenführung Pocket Holz</b> Floor guide pocket wood / Guide Pocket bois		1 2
	<b>Endkappe Führungsschiene</b> Cover cap guiding track / Embout rails de guidage		2 4
	<b>Schienenreiniger</b> Brusher for track / Brosse de nettoyage pour rails		1 2
	<b>Zubehörset Holz</b> Accessories wood / Set d'accessoires bois		1 2

# opk E-SPACE G Pocket



## Technische Zeichnung Technical drawing / Plans et schémas

**Stecker rein & los**  
**Plug & Play**  
**Branchez & ça marche**





# opk E-SPACE G Pocket



## Magnetantrieb

Magnetic driving system / Système d'entraînement magnétique

			Standard Länge (mm) standard length / Longueur standard	erhältlich Länge (mm) available length / Longueur disponible	Serie E88 series E88 / séries E88	Art.-Nr./No./N° d'art.	
	≤100	≤730	2100	680 ~ 980	E88-C2100		
			2800	980 ~ 1330	E88-C2800	03-111-286-021	(2x) 03-111-286-021
						03-111-286-028	(2x) 03-111-286-028

## Konfiguration Glas

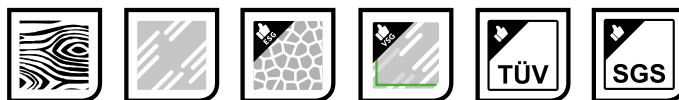
Configuration for fittings glass / Configuration pour raccords verre

Art.-Nr./No./N° d'art.




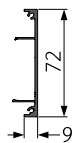

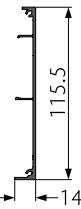

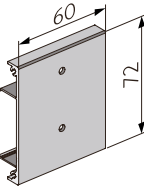

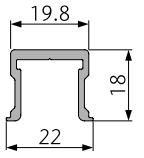


E-Space Glass Pocket			03-111-600-000	(x2) 03-111-600-000
	<b>Klemmschuh Glas 8/10mm</b> Glass clamp 8/10mm / Cosse de serrage verre 8/10mm		2	4
	<b>Bodenführung Glass inkl. Filz</b> Floor guide glass incl. fleece / Guidage au sol verre, feutre compris		1	2
	<b>Schienenreiniger</b> Brusher for track / Brosse de nettoyage pour rails		1	2
	<b>Zubehörset Glas</b> Accessories glass / Set d'accessoires verre		1	2
			03-111-600-080	(x2) 03-111-600-080
	<b>Glas Klemmschuh mit Glasbearbeitung, schwarz</b> Glass clamp with glass molding, black / Cosse de serrage verre avec traitement du verre, noir		2	4
	<b>Bodenführung Glass inkl. Filz</b> Floor guide glass incl. fleece / Guidage au sol verre, feutre compris		1	2
	<b>Schienenreiniger</b> Brusher for track / Brosse de nettoyage pour rails		1	2
	<b>Zubehörset Glas</b> Accessories glass / Set d'accessoires verre		1	2
			03-111-600-050	(x2) 03-111-600-050
	<b>Glas Klemmschuh mit Glasbearbeitung, silber</b> Glass clamp with glass molding, silver / Cosse de serrage verre avec traitement du verre, argent		2	4
	<b>Bodenführung Glass inkl. Filz</b> Floor guide glass incl. fleece / Guidage au sol verre, feutre compris		1	2
	<b>Schienenreiniger</b> Brusher for track / Brosse de nettoyage pour rails		1	2
	<b>Zubehörset Glas</b> Accessories glass / Set d'accessoires verre		1	2

# opk E-SPACE



## Schienen, Zubehör

Tracks, Accessories / Rails, Accessoires


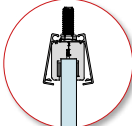




Produktbeschreibung <i>Product description / Description du produit</i>	Material <i>Material / Matériel</i>	Farbe <i>Finish / Couleur</i>	Länge (mm) <i>Length / Longueur</i>	Art.-Nr./No./ N° d'art.	
<b>Blende für Holztüre</b> <i>Decorative cover for wood / Cache pour porte en bois</i> 		<b>Aluminium eloxiert</b> <i>Anodized aluminium Aluminium anodisé</i>	<b>Silber</b> <i>Silver Argent</i>	2000	03-111-25A-020
				2700	03-111-25A-027
				3400	03-111-25A-034
<b>Blende für Glastüre</b> <i>Decorative cover for glass / Cache pour porte en verre</i> 		<b>Aluminium eloxiert</b> <i>Anodized aluminium Aluminium anodisé</i>	<b>Silber</b> <i>Silver Argent</i>	2000	03-111-25B-020
				2700	03-111-25B-027
				3400	03-111-25B-034
<b>Halterung Holzblende</b> <i>Bracket wood cover / Support pour cache bois</i> 		<b>Aluminium eloxiert</b> <i>Anodized aluminium Aluminium anodisé</i>	<b>Silber</b> <i>Silver Argent</i>	60	03-111-25D-000
<b>Führungsschiene Holz</b> <i>Guiding track wood / Rail de guidage bois</i> 		<b>Aluminium</b> <i>Aluminium Aluminium</i>	<b>Roh</b> <i>Raw Brut</i>	1250	03-017-100-012
				2500	03-017-100-025
<b>Push to open</b> <i>Push to open / Push to open</i> 		<b>Kunststoff</b> <i>Plastic Plastique</i>	<b>Schwarz</b> <i>Black Noir</i>		03-114-000-000

# opk E-SPACE

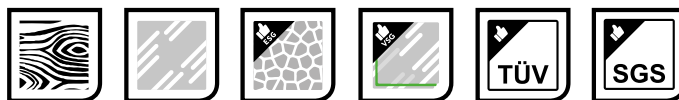


## Schienen, Zubehör

Tracks, Accessories / Rails, Accessoires

<b>Produktbeschreibung</b> <i>Product description / Description du produit</i>	<b>Material</b> <i>Material / Matériel</i>	<b>Farbe</b> <i>Finish / Couleur</i>	<b>Länge (mm)</b> <i>Length / Longueur</i>	<b>Art.-Nr./No./ N° d'art.</b>
<b>Blende Glasklemmschuh</b> <i>cover glass clamp / Couverture pince à verre</i>  	<b>Aluminium eloxiert</b> <i>Anodized aluminium / Aluminium anodisé</i>	<b>Silber</b> <i>Silver / Argent</i>	2500	03-016-25D-025
<b>Endkappe Glasklemmschuh</b> <i>coverup glass clamp / Embout cosse de serrage verre</i>  	<b>Kunststoff</b> <i>Plastic / Plastique</i>	<b>Silber</b> <i>Silver / Argent</i>	2 Stück <i>2 pieces / 2 pièces</i>	03-016-34D-003
<b>Fernbedienung</b> <i>Remote control / Télécommande</i> 	<b>Kunststoff</b> <i>Plastic / Plastique</i>	<b>Silber</b> <i>Silver / Argent</i>	1	03-015-250-500
<b>Verbindungskabel für Synchronisation des Magnetantriebssystem E88-C</b> <i>Connecting wire for synchro for Magnetic driving system E88-C / Câble de connexion pour synchronisation de l'entraînement magnétique E88-C</i> 	<b>Kunststoff</b> <i>Plastic / Plastique</i>	<b>Grün/Schwarz</b> <i>Green / Black / Vert / Noir</i>	1	03-015-261-008

# opk E-SPACE



## Optional erhältlich

optional available / Disponible en option

Produktbeschreibung <i>Product description / Description du produit</i>		Stück <i>Piece / Pièce</i>	Art.-Nr./No./ N° d'art.
<b>PrimeMotion Sensor Schwarz</b> <i>PrimeMotion Sensor black / Capteur PrimeMotion noir</i>		1	03-115-261-008
<b>CleanSwitch Front schwarz</b> <i>CleanSwitch cover black / CleanSwitch couverture noir</i>		1	03-115-371-142
<b>CleanSwitch Front weiß</b> <i>CleanSwitch cover white / CleanSwitch couverture blanche</i>		1	03-115-368-145
<b>Aufputzdose</b> <i>Surface box / Boîte en saillie</i>		1	03-115-371-199
<b>HACCP Aufputzdose</b> <i>HACCP surface box / Boîte en saillie HACCP</i>		1	03-115-412-057

### Berührungsloser Schalter zur komfortablen Aktivierung

CleanSwitch aktiviert die Tür mit einer Geste. Dadurch öffnet sich der Zugang nur bei Bedarf. Somit bietet CleanSwitch eine komfortable und hygienische Lösung zur Türöffnung.

#### Contact-free switch for convenient activation

CleanSwitch activates the door by means of a gesture. This means that the entrance to the room is only opened when required – providing with a convenient, hygienic door-opening solution.

#### Interrupteur sans contact pour une activation confortable

CleanSwitch active la porte par un seul geste. Ainsi, l'accès ne s'ouvre qu'en cas de besoin. Ainsi, CleanSwitch offre une solution d'ouverture de porte confortable et hygiénique



### PrimeMotion B öffnet und spart Energie

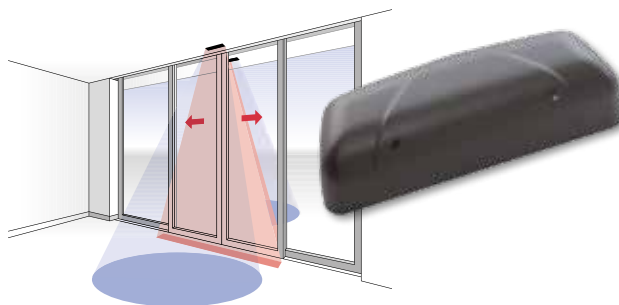
Der auf Radartechnologie basierende Sensor öffnet Schiebetüren zuverlässig. Auf beiden Seiten der Tür ein PrimeTec B zur höchstmöglichen Absicherung der Hauptschließkante.

#### PrimeMotion B opens and saves energy

The activation sensor, which is based on radar technology, reliably opens sliding doors. A PrimeTec B on both sides of the door for the highest possible degree of protection for the primary closing edge.

#### PrimeMotion B s'ouvre et économise de l'énergie

Le capteur d'activation, basé sur la technologie radar, ouvre les portes coulissantes de manière fiable. Un PrimeTec B des deux côtés de la porte pour une protection maximale possible pour le bord de fermeture primaire.



# opk E-SPACE

NICHT NUR MIT SICHERHEIT BEQUEM  
SONDERN AUCH HYGIENISCH SICHER.

NOT ONLY CONVENIENT WITH SAFETY BUT ALSO HYGIENICALLY SAFE.  
NON SEULEMENT ASSURÉMENT PRATIQUE  
MAIS ÉGALEMENT ASSURÉMENT HYGIÉNIQUE.

## 100% HYGIENISCH DURCH BERÜHRUNGSLOSEN SENSORSCHALTER

CleanSwitch wurde speziell für den Einsatz in Gebäuden mit strengen Hygieneanforderungen entwickelt, wie z.B. in Gesundheitseinrichtungen, Sanitärbereichen oder in der Gastronomie. Mit einer bewussten Geste aktiviert CleanSwitch den Zugang berührungslos und hält die Tür andernfalls geschlossen. CleanSwitch ist mit allen marktüblichen Unterputzdosen kompatibel und lässt sich besonders schnell und einfach installieren. Das Design lässt sich auf verschiedene Weise kundenspezifisch anpassen.



## 100% HYGIENIC DUE TO TOUCHLESS SENSOR SWITCH

*CleanSwitch was specially developed for use in buildings with strict hygiene requirements, such as in health facilities, sanitary areas or in gastronomy. With a conscious gesture, CleanSwitch activates the access without contact and otherwise keeps the door closed. CleanSwitch is compatible with all commercially available flush-mounted boxes and can be installed particularly quickly and easily. The design can be customized in various ways.*



## 100% HYGIÉNIQUE GRÂCE AUX BOUTONS TACTILES SANS CONTACT

*CleanSwitch a été développé pour répondre aux besoins des bâtiments soumis à des normes d'hygiène strictes, tels que p. ex. les établissements de santé, les espaces sanitaires ou dans la restauration. Un geste particulier suffit pour que CleanSwitch active l'accès sans contact, sans quoi la porte reste fermée. La solution CleanSwitch est compatible avec toutes les prises encastrées en vente dans le commerce, et peut être montée en un clin d'œil et en toute facilité. Le design peut être adapté de différentes manières, selon les besoins du client.*



# opk Qualitätsmanagement

*opk quality management / opk Assurance qualité*

**Als führender Hersteller von Schiebetürsystemen mit dem Fokus auf Möbel-, Bau- und Rauntrenn-beschlägen haben wir einen hohen internationalen Qualitätsanspruch.**

- In unserem eigenem Prüfzentrum und in enger Zusammenarbeit mit der SGS werden alle Systeme nach den erforderlichen Prüfnormen getestet und zertifiziert.
- Die Zertifikate wurden von der SGS, einem der weltweit führenden Unternehmen, in den Bereichen Prüfen, Testen, Verifizieren ausgestellt.
- Seit 1920 ist die SGS mit Inspektions-, Überwachungs- und Prüfdiensten auf dem deutschen Markt aktiv. In Deutschland sorgen heute rund 3.000 Mitarbeiter an 40 Standorten auf allen Stufen der Wertschöpfungskette für mehr Sicherheit, mehr Effizienz und mehr Qualität.
- OPK besitzt über 220 Patente und mehr als 100 Zertifikate.

**As a leading manufacturer of sliding door systems with a focus on furniture, construction and partition fittings, we have high international quality standards.**

- In our own test centre and in close cooperation with SGS, all systems are tested and certified according to the required test standards.
- The certificates have been issued by SGS, a world leader in testing, inspection, verification.
- Since 1920 SGS has been active in the German market with inspection, monitoring and testing services. In Germany today, around 3,000 employees at 40 locations at all stages of the value chain ensure more safety, more efficiency and more quality.
- OPK holds over 220 patents and more than 100 certificates.



**Michael Müller**  
Geschäftsführer / Managing Director /  
Directeur général

**Mr. Xu**  
Eigentümer / Owner /  
Propriétaire



**En notre qualité de fabricant leader de systèmes de portes coulissantes axés sur les meubles, la construction et les ferrures de cloisons, nous nous soumettons aux normes de qualité internationales élevées.**

- Tous les systèmes sont testés et certifiés selon les normes d'essai en vigueur dans notre propre centre de test et en étroite collaboration avec SGS.
- Les certificats ont été délivrés par SGS, un leader mondial en essai, inspection, vérification.
- Depuis 1920, SGS travaille sur le marché allemand avec des services d'inspection, de surveillance et d'essai. Aujourd'hui, environ 3 000 employés assurent en Allemagne sur 40 sites et à tous les niveaux de la chaîne de valeur un plus de sécurité, d'efficacité et de qualité.
- OPK détient plus de 220 brevets et plus de 100 certificats.

# Türgewichtberechnung

*Door weight calculation / Calcul du poids de la porte*

## Spanplatte *Chipboard / Aggloméré*



[mm]	[kg/m <sup>2</sup> ]
8	5,8
16	11,5
19	13,7
35	21,0
40	24,0

## MDF *MDF / MDF*



[mm]	[kg/m <sup>2</sup> ]
8	4,8
16	9,6
19	11,4
35	21,0
40	24,0

## Glas *Glass / Verre*



[mm]	[kg/m <sup>2</sup> ]
4	10,0
5	12,5
6	15,0
8	20,0
10	25,0



OPK EUROPE GMBH  
Junghansstraße 16  
D-72160 Horb am Neckar  
Germany  
Tél. +49 (0)7451 622 64 0  
[info@opk-europe.com](mailto:info@opk-europe.com)  
[www.opkeurope.com](http://www.opkeurope.com)

opk<sup>®</sup>