



## AVENTOS HK-XS

Malý výklop, velký komfort

[www.blum.com](http://www.blum.com)

 **blum**<sup>®</sup>



# Malý výklop – obrovský komfort

AVENTOS HK-XS je kompaktní kování, určené pro malé výklopy ve vysokých skříňkách a horních skříňkách. Drobná konstrukce AVENTOS HK-XS rozkrývá obrovské možnosti provedení, pojetí a ztvárnění.

 blum®

## Obsah

- 4** Komfort pohybu
- 6** Univerzální využití
- 8** Montáž
- 10** TIP-ON pro bezúchytkové výklopy
- 11** Sortiment AVENTOS
- 12** Informace k objednávání a plánování
- 18** Společnost Blum

# Vysoký komfort pohybu – typický AVENTOS

AVENTOS HK-XS Vás okouzlí komfortem pohybu, který je pro AVENTOS příznačný. Bude se Vám zdát, že se výklopy otvírají i zavírají, jakoby neexistovala zemská přitažlivost. V kombinaci se závěsy CLIP top BLUMOTION se výklopy zavírají měkce a tiše.

 **blum**





### Vysoký komfort pohybu

Plynulá zarážka výklop zastaví přesně v té pozici, v jaké si přejete, a Vy na něj kdykoli pohodlně dosáhnete.



### Univerzální možnosti

Ať už použijete třeba silná čela ze dřeva nebo čela se širokými či úzkými alurámečky, zůstanou montážní pozice ve všech situacích beze změny. Můžete tak s veškerým pohodlím využívat rozličné materiály i tloušťky čel.



### Osvědčená kvalita firmy Blum

Zdvihač s robustní soustavou pružin představuje střed kompaktního kování. AVENTOS HK-XS tak vzbudí Vaše nadšení svou vysokou stabilitou a dlouhou životností. Pro kvalitu – po celou dobu životnosti nábytku.



# Velká mnohostrannost využití – v každé místnosti

AVENTOS HK-XS je postaven velmi kompaktně a Vy tak s ním můžete pohodlně vybavit i korpuse s menší světlou hloubkou. Symetrický zdvihač se dá využít jako jednostranný nebo oboustranný. Pro nejrozmanitější využití i velkou volnost pojetí a ztvárnění.

 blum®



### Široká čela výklopů

Když použijete zdvihač po obou stranách, můžete realizovat i větší, těžší čela.



### Nad odsavačem par

Protože má AVENTOS HK-XS malou vestavnou hloubku, můžete jej optimálně využít například nad digestoří.



### V zrcadlové skříně

Horní skříňky s malou světlou hloubkou se ideálně hodí také do koupelny, například nad umyvadlo. Čím jsou tak výhodné? Ukládané předměty tu přehledně uspořádáte a budete je vždy mít rychle po ruce.







### **Instalace na korpus**

Pro připevnění zdvihače na korpus máte k dispozici rozmanité způsoby montáže. Montážní pozice zůstávají nezávisle na tloušťce a materiálu čela pořád stejné.



### **Montáž čela**

Vhodné způsoby montáže jsou tu pro dřevěná čela a široké nebo úzké alurámečky.



### **Mechanismus CLIP**

Montáž zdvihače zvládnete bez nářadí technikou CLIP.





## Jednoduchá montáž – vysoký komfort zpracování

AVENTOS HK-XS smontujete v zásadě bez nářadí. Korpus si plynule seřídíte zepředu s pomocí nastavovacího šroubu. Při vyvážení čela Vám pomůže stupnice. Tak se čelo zastaví v každé požadované pozici.



► Podívejte se na film o  
montáži.  
[www.blum.com/Z3VmS](http://www.blum.com/Z3VmS)

 **blum**

# TIP-ON – pro bezúchytkové výklopy

Bezúchytkový nábytek se těší stále větší oblibě a dnes již k modernímu designu nábytku neodmyslitelně patří. Vzletně lehké a komfortní otvírání zajistí technologie TIP-ON – dokonce i u AVENTOS HK-XS.

**blum**



## Snadné otvírání

Stačí krátce ťuknout na čítko nábytku – a výklop se natolik doširoka otevře, že jej můžete pohodlně odsunout až úplně nahoru.



## Tři varianty barevného provedení

Jednotka TIP-ON je vyrobena v barvách platinově šedá, hedvábně bílá a Terra černá. Můžete ji tudíž decentně integrovat do korpusu nebo korpus akcentovat barevnými variantami.



## Integrované seřízení mezer mezi čely

Seřízení mezer mezi čely jsme integrovali do všech typů provedení a proto je možné i u zavrtného modulu TIP-ON. Mezeru mezi čely s veškerým pohodlím zvětšíte nebo zmenšíte otáčením vyhazovače.

# AVENTOS – mnohotvárnost a pestrost výklopů

Kování na výklopy AVENTOS je zárukou vysokého komfortu pohybu. Je úplně jedno, zda v kuchyni nebo v ostatních místnostech Vašeho domova, zda v případě malých či velkých čel – výklopy se budou s AVENTOS pokaždé otvírat úplně snadno. Volnost pohybu pro uživatele nábytku zůstane vždy zachována a zrovna tak bude v naprostém bezpečí Vaše hlava: čelo výklopu Vás do ní rozhodně nikdy neuhodí.

**blum**



## AVENTOS HF

Skládací výklop

- Ideální pro vysoká dvoudílná čela v horní skříňce
- Málo potřebného prostoru směrem nahoru
- Možné jsou i asymetrické výšky čel



## AVENTOS HS

Výkyvný výklop

- Ideální pro velká jednodílná čela v horní skříňce
- Výklop se naklání nad korpus
- Dá se kombinovat s věncovou lištou nebo postranicí



## AVENTOS HL

Zdvihací výklop

- Ideální pro malá jednodílná čela ve vysoké skříni i v horní skříňce
- Hodí se pro využití s čílkou nad ním
- Můžete sem za průběžné čelo uložit mimo jiné elektrospotřebiče



## AVENTOS HK

Výklop

- Ideální pro těžká čela v horní skříňce
- Málo potřebného prostoru směrem nahoru
- Kompletní kování



## AVENTOS HK-S

Malý výklop

- Ideální pro malá čela ve vysoké skříni i v horní skříňce
- Zdvhač se harmonicky včlení do malých korpusů, například nad lednicí nebo potravinovou skříň
- Kompletní kování

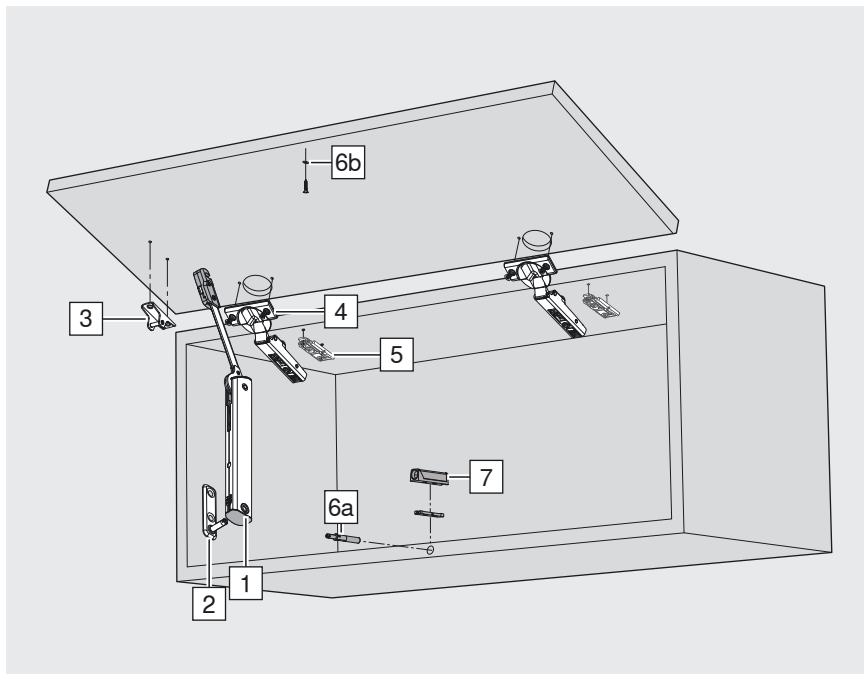


## AVENTOS HK-XS

Malý výklop

- Ideální pro malé vysoké skříně a horní skříňky
- Rovněž pro korpusy s malou světlou hloubkou, například nad digestoří
- Malé kování; můžete jej využít po jedné straně nebo i na obou



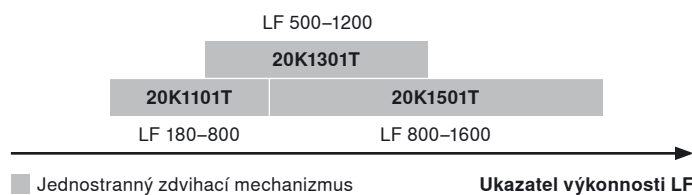
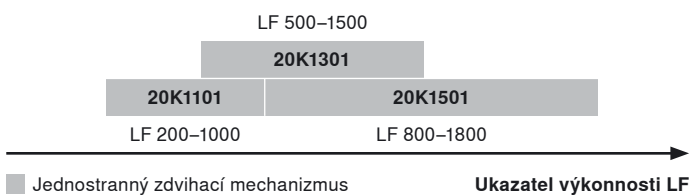


- Dobře se hodí do horní skříňky a vysoké skříně
- Výška korpusu od 240 mm do 600 mm
- Minimální světlá hloubka 125 mm
- Zavírání měkce a tiše, díky kombinaci se závěsy CLIP top BLUMOTION
- Kombinovatelné s TIP-ON pro otvírání bezúchytkových čel
- Vyvážený komfort pohybu díky vynaložení jen nepatrné ovládací síly, plynulé zarážce a BLUMOTION
- Snadná montáž, takřka bez náradí, a komfortní seřízení
- Symetrický zdvihač – využitelný jako jednostranný nebo oboustranný
- Vysoká kvalita designu

**i** Ukazatel výkonnosti LF = výška korpusu KH (mm) x hmotnost čela, vč. dvojnásobné hmotnosti úchytky (kg)

□ Standard

■ TIP-ON



Upozornění: v případě využití po obou stranách se faktor výkonnosti zdvojnásobí.

V hraničních oblastech jednotlivých zdvihacích mechanismů doporučujeme zkoušku dorazu!

□	1	Symetrický zdvihací mechanismus	
	Ukazatel výkonnosti		
	200–1000		20K1101
	500–1500		20K1301
	800–1800		20K1501
	Úhel otvírání 105°*		

■	1	Symetrický zdvihací mechanismus	
	Ukazatel výkonnosti		
	180–800		20K1101T
	500–1200		20K1301T
	800–1600		20K1501T
	Úhel otvírání 105°*		

\* U závěsů s menším úhlem otvírání omezují úhel závěsy.

	<b>2 Boční čep na korpus</b>		
	Niklovaná ocel		
	Šrouby		20K5101
	EXPANDO		20K51E1

	<b>7 Přímý adaptér</b>		
	Plast, šrouby		
	SW, PG, TS <sup>3)</sup>		
	Zkrácená délka		
			956.1201

	<b>3 Čelní kování</b>		
	Niklovaná ocel		
	Šrouby <sup>1)</sup>		20K4101
	EXPANDO		20K41E1
	Úzké alurámečky		20K4101A

	<b>Bit PZ křížový</b>		
	Velikost 2, délka 39 mm		
			BIT-PZ KS2

### Příslušenství pro CLIP top BLUMOTION 110° / CLIP top 110°

	<b>4 Závěsy – doporučení<sup>2)</sup></b>		
	<b>CLIP top BLUMOTION 110°</b>		
	Šrouby S pružinou 2x*		71B3550
	INSERTA S pružinou 2x*		71B3590
	<b>CLIP top 110° pro TIP-ON</b>		
	Šrouby Bez pružiny 2x*		70T3550.TL
	INSERTA Bez pružiny 2x*		70T3590.TL

	<b>Krytka ramínka závěsu</b>		
	Potisk/ražení		
	Bez potisku		70.1503
	Ražená Blum		70.1503.BP

	<b>Krytka misky závěsu</b>		
	CLIP top BLUMOTION		70T3504
	CLIP top		70T3504

	<b>5 Montážní podložky – doporučení</b>		
	Standardní montážní podložky, zvýšení v závislosti na mezeře nahoře		
	Montáž Zvýšení		
	Šrouby 0 mm 2x*		175H3100
	EXPANDO 0 mm 2x*		177H3100E

	<b>Distanční díl pro misku závěsu</b>		
	1.5 mm		
	Našroubování		
	CLIP top BLUMOTION		70T3507.21

	<b>6 Sada TIP-ON</b>		
	K zavrtání Ø 10 x 50 mm		
	Plast		
	SW, PG, TS <sup>3)</sup>		
	Zkrácená délka, 50 mm		956.1004
	<b>Složení:</b>		
<b>6a</b>	1 x TIP-ON		
<b>6b</b>	1 x kontaktní destička k našroubování <sup>4)</sup>		
	1 x vrut do dřevotřísky 609.1500		

	<b>Omezovač úhlu otevření (86°)</b>		
	Plast		
	Černý		70T3553

	<b>Vrut do dřevotřísky</b>		
	Ø 3.5 x 15 mm		609.1500
	Ø 3.5 x 17 mm		609.1700

<sup>1)</sup> Pro dřevěná čílka použijte 2 vruty do dřevotřísky (609.1x00). Pro široké alurámečky použijte 2 šrouby do plechu se zápusťnou hlavou (660.0950).

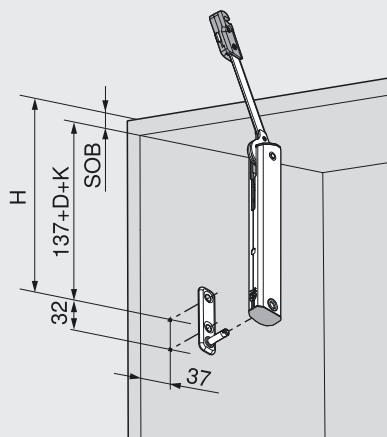
<sup>2)</sup> Alternativně jsou možné rovněž závěsy CLIP top BLUMOTION, závěsy pro silné profilované dveře 95°, závěsy pro alurámečky 95°, nebo závěsy CLIP top 107°, 110°, závěsy pro silné profilované dveře 95°, závěsy pro alurámečky 95° v kombinaci s BLUMOTION pro naklapnutí 973A nebo bez pružiny (TIP-ON). Viz. katalog firmy Blum.

<sup>3)</sup> SW hedvábně bílé, PG platinově šedé, TS Terra černé

<sup>4)</sup> Upozornění: kontaktní destička k nalepení není v kombinaci s TIP-ON pro AVENTOS HK-XS vhodná.

\* Počet závěsů viz. zpracování čela

### Pozice na korpusu pro zdvihače



$$H = 137 + D + K + SOB$$

D Zvýšení montážních podložek

K Zalomení ramínka závěsu

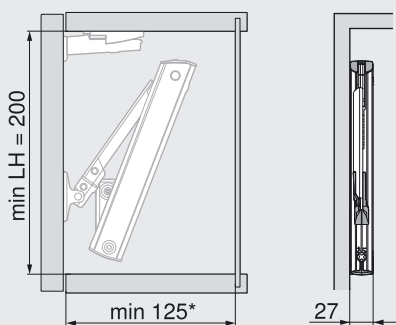
Rovné ramínko závěsu 0 mm

Lomené ramínko 9.5 mm

Vysoko lomené ramínko 18 mm

SOB Tloušťka půdy korpusu

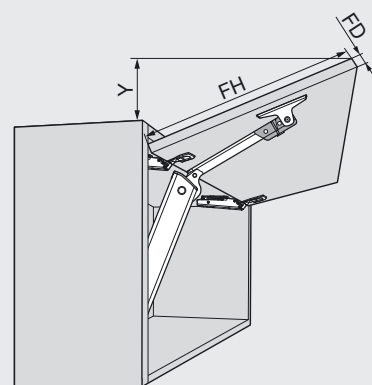
### Potřebný prostor



LH Světla výška korpusu

\* Min. 200 mm s viditelným závěsným kováním

### Potřebný prostor



$$Y = (FH - a) \times 0.3$$

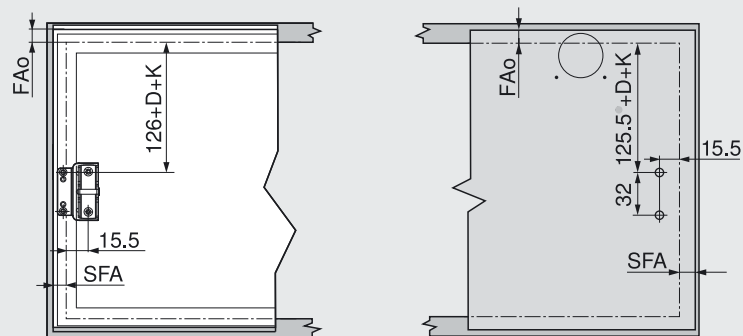
FD (mm)	16	19	22	24
---------	----	----	----	----

a (mm)	45	34	23	15
--------	----	----	----	----

FD Tloušťka čela

FH Výška čela

### Zpracování čela



Úzké alurámečky

Dřevěná čílk a široké alurámečky<sup>1)</sup>

Doraz u stěny: potřebná minimální mezera 5 mm

Ø 3.5 x 15 mm

FAo Přesah čela nahoře

SFA Boční přesah čela

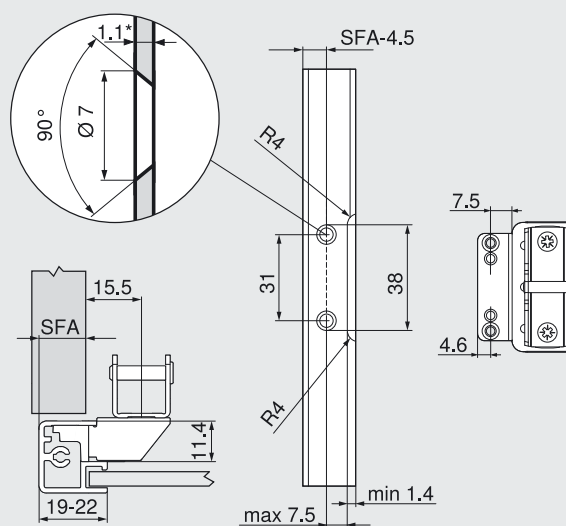
### Počet závěsů

3 závěsy od šířky korpusu 900 mm a/nebo od faktoru výkonnosti 1800

4 závěsy u šířky korpusu 1200 mm a/nebo od faktoru výkonnosti 2700

<sup>1)</sup> Pro dřevěná čílk použijte 2 vruty do dřevotřísky (609.1x00). Pro široké alurámečky používejte 2 šrouby do plechu se zápusťnou hlavou (660.0950).

### Plánování úzkých alurámečků



V případě šířky rámečků 19 mm: SFA možný v hodnotě 11–18 mm.

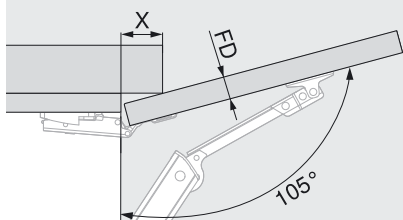
SFA Boční přesah čela

R Rádus

\* Při změně síly materiálu je nutné přizpůsobit parametry pro zpracování.

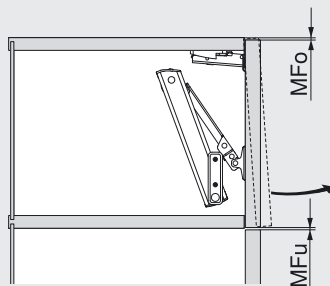


### Potřebný prostor pro věncovou lištu a postranici



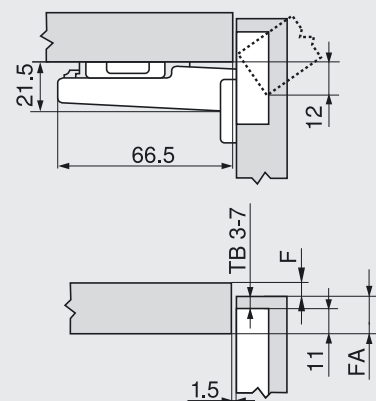
FD (mm)	16	19	22	24
X (mm)	45	34	23	15
FD	Tloušťka čela			

### Minimální mezera



MFu Minimální mezera dole (1.5 mm)  
 MFo Minimální mezera nahoře, v závislosti na použitém závěsu – viz. katalog firmy Blum

### CLIP top BLUMOTION 110°/ CLIP top 110°



F Mezera  
 FA Přesah čela  
 TB Odstup vyvrtávaných otvorů pro misky

### Minimální mezera (F) pro čílk, která mají rádius čel (R = 1 mm) u nastavení ze závodu pro CLIP top BLUMOTION 110°/CLIP top 110°

	Odstup vyvrtávaných otvorů pro misky TB	Tloušťka čela FD											Doporučujeme zkoušku kolize	
		16	18	19	20	21	22	23	24	25	26	28		30
		3	0.5	0.8	1.0	1.2	1.5	1.8	2.2	2.7	3.5	4.3		
	4	0.5	0.8	1.0	1.2	1.4	1.7	2.0	2.5	3.1	3.8			
	5	0.5	0.8	0.9	1.2	1.4	1.7	2.0	2.4	2.9	3.4			
	6	0.5	0.8	0.9	1.2	1.3	1.6	1.9	2.3	2.7	3.2			
	7	0.5	0.8	0.9	1.1	1.3	1.6	1.9	2.2	2.6	3.0			
Navíc u seřízení do stran +2 mm														
		+0.2	+0.4	+0.4	+0.5	+0.5	+0.5	+0.5	+0.5	+0.5	+0.5			

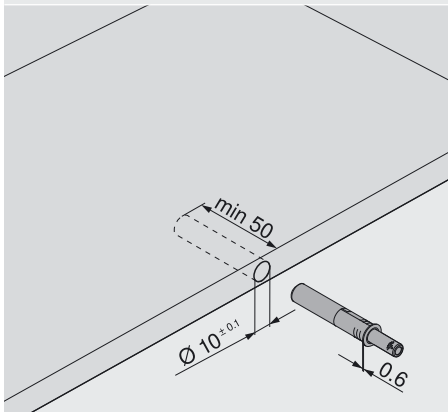
### CLIP top BLUMOTION 110°/CLIP top 110°

#### Odstup vyvrtávaných otvorů pro misky TB

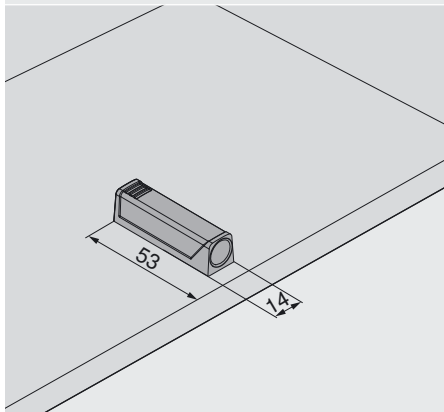
	Přesah čela FA																		
	5	6	7	8	9	10	11	12	13	14	15	16	17	18					
0															3	4	5	6	7
3										3	4	5	6	7					
6					3	4	5	6	7										
9	3	4	5	6	7														
	Montážní podložka																		

Montážní pozice

Zkrácená verze TIP-ON

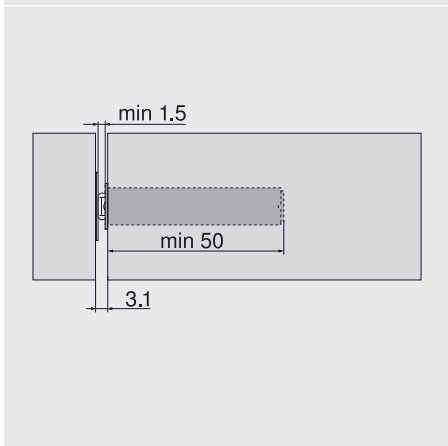


Přímý adaptér krátký

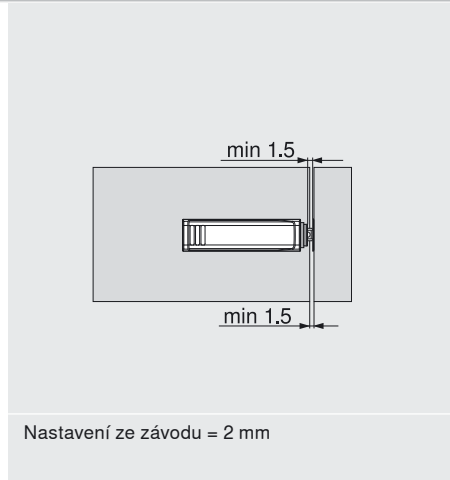
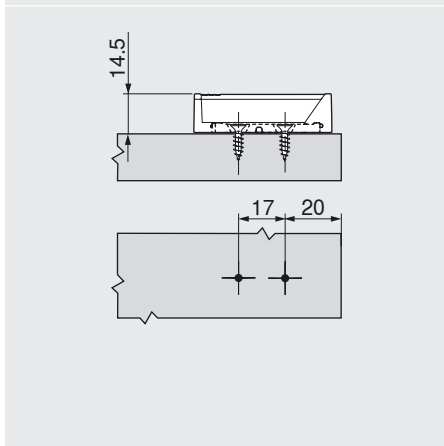


Plánovací rozměry

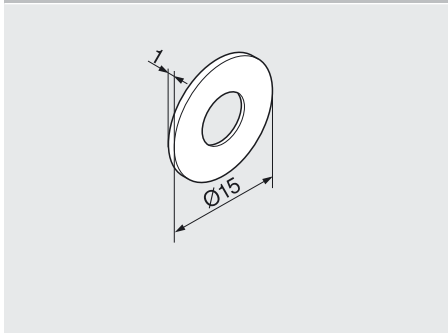
Zkrácená verze TIP-ON



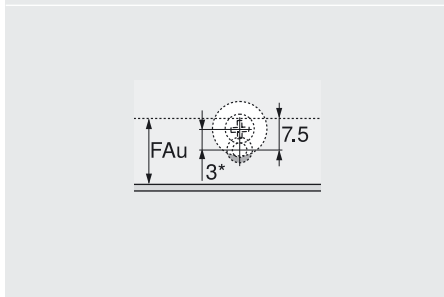
Přímý adaptér krátký



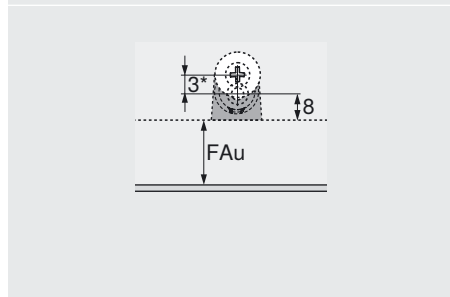
Plánování kontaktní destičky k našroubování



K zavrtání



Přímý adaptér



FAu Přesah čela dole

\* Kontaktní destičku k našroubování doporučujeme posunout oproti jednotce TIP-ON o 3 mm.

Upozornění: kontaktní destička k nalepení není v kombinaci s TIP-ON pro AVENTOS HK-XS vhodná.

## Zpracování čela

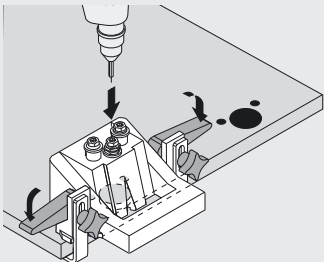
**Montáž čela**



Univerzální vrtací šablona

**ZML.0040**

**Závěsy**



ECODRILL

**M31.1000**

**Závěsy**



Vrtací šablona pro závěsy

Ø 8 mm / Ø 2.5 mm **65.059A**

Vrtací šablona pro závěsy

Ø 2.5 mm **65.055A**

## Zpracování korpusů

**Montáž korpusu**



Univerzální samostatná šablona

**65.1051.02**

**Montážní podložka**



Dorazový úhelník

**65.5300**

Využití možné i pro montáž na korpus

**Zpracování TIP-ON**



Vrtací šablona TIP-ON

K zavrtání **65.5010**

Využití možné i pro TIP-ON pro AVENTOS



# Společnost Blum

Pan Julius Blum založil rodinnou firmu před více než 60 lety a dnes je tato společnost etablována na široké mezinárodní úrovni. Ke strategickým oborům našich obchodních aktivit patří systémy závěsů, výsuvů a výklopů. U všech vyvíjených výrobků se u nás všechno stále točí pouze kolem snahy dosáhnout dokonalosti perfektního pohybu.

[www.blum.com](http://www.blum.com)

 **blum**







### Firma Blum v Rakousku a v celém světě

Firma Blum provozuje sedm závodů v Rakousku (Vorarlberg), další výrobní pracoviště v Polsku, USA a v Brazílii, a má rovněž 27 dceřinných společností a zastoupení. Společnost realizuje dodávky své produkce do více než 100 odbytí.

Skupina společností zaměstnává celkem 6100 spolupracovníků, 4650 z nich pracují přímo ve Vorarlbergu.



### Globální užitek pro zákazníka

„Výrobci, prodejci, montéři nebo uživatelé kuchyní – každý z nich má profitovat díky výhodám, které přináší výrobky firmy Blum, a mít z toho osobní užitek“. Taková je filozofie firmy Blum, filozofie globálního užtku pro zákazníky.



### Inovace

Abychom mohli zákazníkům poskytovat naši podporu v podobě inovativních typů kování a zajistit dlouhodobý obchodní úspěch, je nutné neustále investovat do výzkumu a vývoje, do závodů a zařízení, a rovněž do vzdělávání spolupracovníků. Společnost Blum má po celém světě přihlášeno více než 1200 patentů a patří tak k nejvíce inovativním podnikům v Rakousku.



### Kvalita

Pro firmu Blum je charakteristický velice komplexní vztah vůči kvalitě, a to nejen v souvislosti s produkcí. Společnost klade stejně tak vysoké nároky na kvalitu rovněž v oblasti svých služeb a své spolupráci se zákazníky a partnery.



### Životní prostředí

U Blum jsme přesvědčeni, že rozumné a účelné ekologické chování je z dlouhodobého hlediska také ekonomické. Důležitý aspekt všeho přitom představuje životnost výrobků. Další důležitá opatření představují ekologické výrobní postupy, materiálová náročnost a inteligentní výběr materiálů, a rovněž rozvášný a prozíravý management energií.



### DYNAMIC SPACE

Dobrá organizace pracovních postupů (Plynulost), dostatek úložného prostoru (Prostor) a vysoký komfort pohybu (Pohyb) představují důležité aspekty praktické kuchyně. Se svou filozofií pro praktické kuchyně chce společnost Blum zajistit uvnitř nábytku funkci, komfort a ergonomii.



Blum, s.r.o.  
Kolbenova 19  
CZ – 190 00 Praha 9  
tel.: +420 281090161  
fax: +420 281862026  
e-mail: [posta.cz@blum.com](mailto:posta.cz@blum.com)  
[www.blum.cz](http://www.blum.cz)

Julius Blum GmbH  
Závod na výrobu kování  
6973 Höchst, Rakousko  
tel.: +43 5578 705-0  
fax: +43 5578 705-44  
e-mail: [info@blum.com](mailto:info@blum.com)  
[www.blum.com](http://www.blum.com)

